

# UMIDIFICATORI AD ELETTRODI IMMERSI EASYSYSTEM ES-MINI



---

## Manuale d'uso e manutenzione

---

**LEGGERE E CONSERVARE**

Rel. 19

Grazie per aver scelto un umidificatore ad elettrodi immersi PEGO EASYSTEAM ES-MINI.

La lettura integrale di questo manuale vi permetterà di eseguire una corretta installazione ed un migliore utilizzo della macchina. Si consiglia pertanto di conservare questo manuale in un luogo adiacente l'umidificatore per eventuali operazioni di manutenzione e modifiche di funzionamento.

Come leggere il manuale:

Per facilitare la lettura sono state inserite delle indicazioni grafiche con i seguenti significati:



Indica una nota da leggere con cura.



Indica le operazioni da seguire scrupolosamente per evitare danni all'umidificatore, a persone od eventuali malfunzionamenti.



Indica le operazioni da non seguire per evitare danni all'umidificatore, a persone od eventuali malfunzionamenti.



Indica un suggerimento.




Indica di contattare il centro di assistenza PEGO riportato nel retro di questo manuale.

### Indicazioni sullo smaltimento:

L'umidificatore è composto da parti di metallo e parti di plastica. In riferimento alla Direttiva 2012/19/UE del Parlamento Europeo e del Consiglio del 4 luglio 2012 e alle relative normative nazionali di attuazione, informiamo che:

- A. Sussiste l'obbligo di non smaltire i RAEE come rifiuti urbani e di effettuare, per detti rifiuti, una raccolta separata.
- B. Per lo smaltimento vanno utilizzati i sistemi di raccolta pubblici o privati previsti dalla leggi locali. È inoltre possibile riconsegnare al distributore l'apparecchiatura a fine vita in caso di acquisto di una nuova.
- C. Questa apparecchiatura può contenere sostanze pericolose: un uso improprio o uno smaltimento non corretto potrebbe avere effetti negativi sulla salute umana e sull'ambiente.



- D. Il simbolo  (contenitore di spazzatura su ruote barrato) riportato su prodotto ed istruzioni indica che l'apparecchiatura è stata immessa sul mercato dopo il 13 Agosto 2005 e che deve essere oggetto di raccolta separata.
- E. In caso di smaltimento abusivo dei rifiuti elettrici ed elettronici sono previste sanzioni stabilite dalle vigenti normative locali in materia di smaltimento.

**INDICE****INTRODUZIONE****CAP. 1**

Pag. 5	1.1	Generalità
Pag. 6	1.2	Condizioni di garanzia
Pag. 7	1.3	Principio di funzionamento
Pag. 9	1.4	Codici identificazione umidificatori serie ES-MINI
Pag. 9	1.5	Dati tecnici umidificatori serie ES-MINI
Pag. 10	1.6	Dimensioni d'ingombro
Pag. 10	1.7	Dati di identificazione
Pag. 10	1.8	Dotazioni standard

**INSTALLAZIONE****CAP. 2**

Pag. 11	2.1	Avvertenze generali per l'installazione
Pag. 12	2.2	Installazione dell'umidificatore serie ES-MINI
Pag. 16	2.3	Collegamenti elettrici alimentazione e sicurezze umidificatore serie ES-MINI
Pag. 16	2.4	Collegamenti segnali di comando e sensori serie ES
Pag. 22	2.5	Ingressi digitali su scheda HUM2
Pag. 22	2.6	Uscite digitali su scheda HUM2
Pag. 23	2.7	Ingressi TA per misurazione assorbimento corrente
Pag. 23	2.8	Configurazione rete con protocollo MODBUS-RTU
Pag. 23	2.9	Alimentazione scheda
Pag. 23	2.10	Display NANO EasySTEAM per scheda Master HUM2
Pag. 24	2.11	Schemi elettrici serie ES-MINI

**PROGRAMMAZIONE****CAP. 3**

Pag. 26	3.1	Descrizione controller NANO EasySTEAM
Pag. 27	3.2	Combinazioni di tasti
Pag. 28	3.3	Led di stato su elettronica Master HUM2
Pag. 29	3.4	Programmazione 1° livello
Pag. 30	3.5	Programmazione 2° livello

**CONFIGURAZIONE MASTER/SLAVE****CAP. 4**

Pag. 35	4.1	Configurazione umidificatore singolo
Pag. 35	4.2	Configurazione umidificatori Master / Slave

**ACCENSIONE DELL'UMIDIFICATORE****CAP. 5**

Pag. 38	5.1	Prima accensione
Pag. 38	5.2	Produzione vapore
Pag. 38	5.3	Produzione intelligente per bassa conducibilità

**DIAGNOSTICA****CAP. 6**

Pag. 39		Diagnostica
---------	--	-------------



## MANUTENZIONE

**CAP. 7**

Pag. 42	7.1	Manutenzione
Pag. 42	7.2	Norme generali e di sicurezza
Pag. 42	7.3	Intervalli di manutenzione
Pag. 44	7.4	Sostituzione del cilindro
Pag. 46	7.5	Pulizia del cilindro

## DISTRIBUZIONE DEL VAPORE

**CAP. 8**

Pag. 47	8.1	Generalità
Pag. 47	8.2	Esempio di distribuzione in condotta
Pag. 47	8.3	Esempio di distribuzione in ambiente
Pag. 48	8.4	Scelta della lancia di distribuzione
Pag. 48	8.5	Recupero della condensa

## ALLEGATI

**CAP. 9**

Pag. 49	9.1	Dichiarazione di Conformità UE
Pag. 50	9.2	Parti di ricambio serie ES-MINI

## **CAP.1 INTRODUZIONE**

### **1.1**

### **GENERALITÀ**

La famiglia di umidificatori ad elettrodi immersi Pego EASYSTEAM ES-MINI può considerarsi a tutti gli effetti come la più completa per tipologia d'uso e facilità di manutenzione.

La linea comprende umidificatori con capacità produttiva di 3kg/h con alimentazione elettrica monofase e con capacità produttiva di 6kg/h con alimentazione elettrica trifase + neutro; entrambi in grado di funzionare in modalità ON/OFF, in proporzionale con umidostato integrato e sonda 4-20mA o 0-10V, in proporzionale da segnale 0-10V esterno, in modalità ON/OFF da termostato integrato e in modalità proporzionale da termostato integrato.

Gli umidificatori EASYSTEAM ES-MINI sono dotati di un software a microprocessore che permette la più ampia possibilità di programmazione per un uso totalmente personalizzato ed un funzionamento completamente automatico.

È possibile, infatti, impostare la capacità massima di erogazione vapore, valori di capacità intermedie in percentuale, frequenza degli scarichi di deconcentrazione, scarico acqua per inutilizzo.

La linea EASYSTEAM ES-MINI è dotata inoltre di un display che può permettere la visualizzazione in tempo reale dell'umidità nel locale da trattare, la corrente assorbita dagli elettrodi, le ore di lavoro, allarmi di varia natura, carico e scarico acqua oltre a tutti i parametri di programmazione facilmente impostabili.

Negli umidificatori EASYSTEAM ES-MINI è presente un allarme acustico (buzzer) che avverte l'utente di eventuali anomalie; il software interno è in grado di valutare la gravità dell'anomalia bloccando la macchina o continuando l'erogazione di vapore.

Punto di forza della linea EASYSTEAM ES-MINI è la semplicità con la quale si sostituisce il cilindro quando la normale usura lo rende necessario.



Gli umidificatori serie **EASYSTEAM ES-MINI** sono coperti da garanzia contro tutti i difetti di fabbricazione per 24 mesi dalla data di indicata sul codice di identificazione prodotto.

Nel caso di difetto, l'apparecchiatura dovrà essere spedita con adeguato imballo presso il nostro Stabilimento o Centro di assistenza autorizzato previa richiesta del numero di autorizzazione al rientro.

Il Cliente ha diritto alla riparazione dell'apparecchio difettoso comprensiva di manodopera e pezzi di ricambio. Le spese ed i rischi di trasporto sono a totale carico del Cliente.

Ogni intervento in garanzia non prolunga né rinnova la scadenza della stessa.

La garanzia è esclusa per:

- Danneggiamento dovuto a manomissione, incuria, imperizia o inadeguata installazione dell'umidificatore e suoi accessori.
- Installazione, utilizzo o manutenzione non conforme alle prescrizioni ed istruzioni fornite con l'umidificatore.
- Interventi di riparazione effettuati da personale non autorizzato.
- Materiale di consumo (cilindri ad elettrodi immersi)
- Danni dovuti a fenomeni naturali quali fulmini, calamità naturali, ecc.

In tutti questi casi i costi per la riparazione saranno a carico del cliente.

Il servizio di intervento in garanzia può essere rifiutato quando l'apparecchiatura risulta modificata o trasformata.

In nessun caso **Pego S.r.l.** sarà responsabile di eventuali perdite di dati e di informazioni, costi di merci o servizi sostitutivi, danni a cose, persone o animali, mancate vendite o guadagni, interruzioni di attività, eventuali danni diretti, indiretti, incidentali, patrimoniali, di copertura, punitivi, speciali o consequenziali in qualunque modo causati, siano essi contrattuali, extra contrattuali o dovuti a negligenza o altra responsabilità derivati dall'utilizzo del prodotto o dalla sua installazione.

Il cattivo funzionamento causato da manomissioni, urti, inadeguata installazione fa decadere automaticamente la garanzia. È obbligatorio rispettare tutte le indicazioni del seguente manuale e le condizioni di esercizio dell'apparecchio.

**Pego S.r.l.** declina ogni responsabilità per le possibili inesattezze contenute nel presente manuale, se dovute ad errori di stampa o di trascrizione.

**Pego S.r.l.** si riserva il diritto di apportare ai propri prodotti quelle modifiche che riterrà necessarie o utili, senza pregiudicarne le caratteristiche essenziali.

Ogni nuova release dei manuali dei prodotti Pego sostituisce tutte le precedenti.

Per quanto non espressamente indicato, si applicano alla garanzia le norme di legge in vigore ed in particolare l'art. 1512 C.C.

Per ogni controversia si intende eletta e riconosciuta dalle parti la competenza del Foro di Rovigo.

Gli umidificatori ad elettrodi immersi della serie EASYSTEAM, sfruttano la conducibilità dell'acqua ad uso alimentare per la produzione di vapore tramite ebollizione.

Nell'apposito cilindro, tra gli elettrodi immersi si innesca una corrente elettrica che surriscalda l'acqua fino a portarla alla temperatura di ebollizione.

L'intensità di corrente, espressa in ampere, varia in funzione della quantità d'acqua presente nel cilindro a contatto con la superficie degli elettrodi e della sua conducibilità.

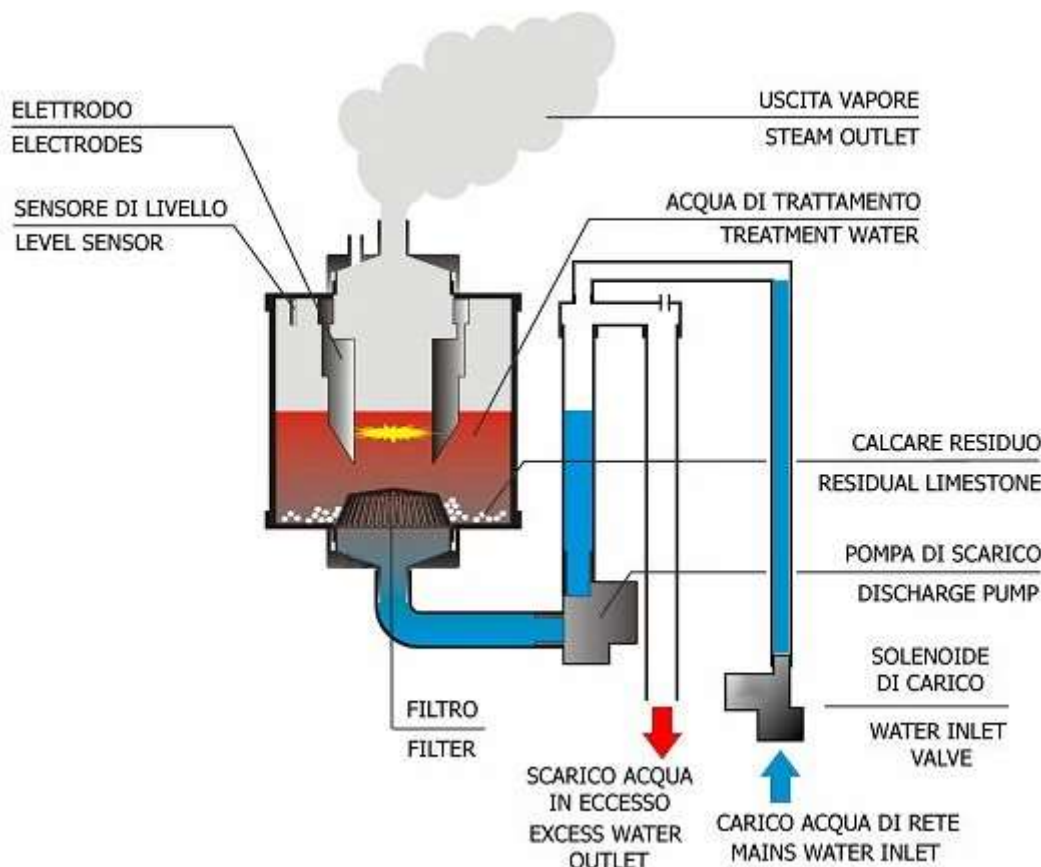
L'elettronica presente nell'umidificatore è in grado, grazie ad un trasformatore amperometrico, di misurare questa intensità di corrente e quindi, comandando l'elettrovalvola di carico per alzare il livello nel cilindro, o la pompa di scarico per abbassarlo, riesce a controllare in modo assolutamente automatico questo fenomeno.

Inoltre, grazie ad una tecnologia a microprocessore ed al sensore di umidità, è possibile impostare un funzionamento proporzionale, ottimizzando il consumo d'acqua e di energia elettrica in funzione del fabbisogno di umidità dell'ambiente da trattare.

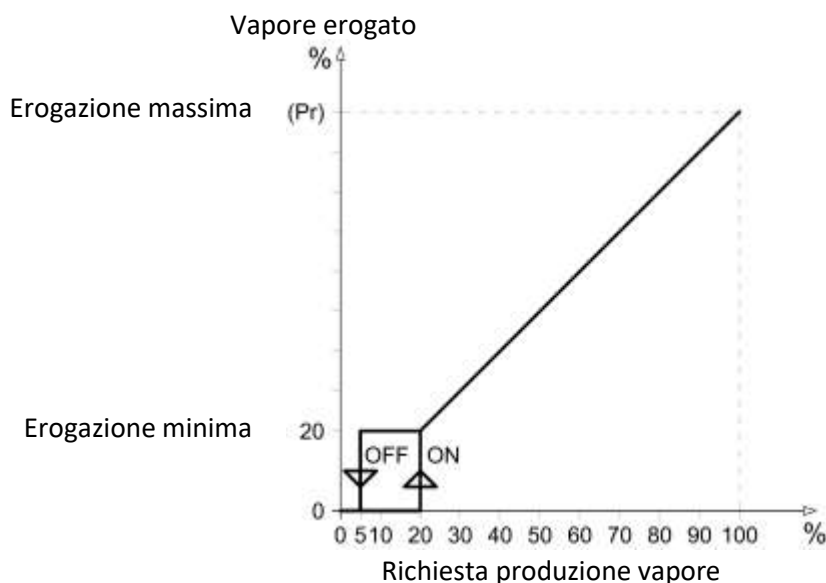
La pompa di scarico garantisce, oltre al funzionamento in fase di produzione vapore, lo svuotamento totale dell'acqua dal cilindro dopo un certo tempo di inutilizzo, evitando così formazioni e depositi di calcare ed altre particelle formatesi nel processo di ebollizione.

Gli umidificatori della serie EASYSTEAM sono totalmente automatici e necessitano della sola pulizia periodica del cilindro e della sua sostituzione quando l'usura degli elettrodi lo rende necessario.

Di seguito riportiamo uno schema riassuntivo del principio di funzionamento.



Il vapore erogato è gestito in maniera proporzionale alla richiesta di produzione vapore che il controllo elettronico calcola in base al



controllo elettronico calcola in base al funzionamento scelto tra gli otto disponibili descritti nel capitolo 2.4. L'erogazione minima di vapore è fissata al 20% della corrente massima nominale (indipendentemente da Pr) ed è gestita con un'isteresi di attivazione; l'erogazione massima, che si ha in corrispondenza ad una richiesta di produzione massima, corrisponde alla percentuale impostata nella variabile di primo livello (Pr). Se per esempio su un ES6, che può produrre fino a 6kg/h di vapore, Pr viene impostato al 100% l'erogazione massima sarà di 6kg/h; ma se si riduce Pr al 50% l'erogazione massima sarà di 3kg/h.



Per un corretto funzionamento, l'umidificatore deve essere alimentato con acqua ad uso alimentare proveniente dalla rete di distribuzione dell'acquedotto; essa, infatti, è priva di qualsiasi elemento nocivo alla salute ed è compatibile con il range di conducibilità necessario al funzionamento ottimale dell'umidificatore. Tuttavia, in particolari zone geografiche l'acqua di rete è inadatta al funzionamento ottimale a causa di conducibilità troppo bassa o eccessiva durezza o perché troppo aggressiva; di seguito riportiamo una tabella riassuntiva dei parametri necessari per un corretto funzionamento dell'umidificatore.

RANGE DI FUNZIONAMENTO ACQUA DI ALIMENTAZIONE		LIMITI con cilindro standard			LIMITI con cilindro a bassa conducibilità		
PARAMETRO	UNITA' DI MISURA	MIN	OPT	MAX	MIN	OPT	MAX
Conducibilità dell'acqua a 20°C *	µS/cm	250	400	1300	125	200	350
pH		7	8	8,5	7	8	8,5
Durezza	mg/l CaCO <sub>3</sub>	160	200	450	60	120	160
Cloro	ppm Cl <sub>2</sub>	0	0	0,2	0	0	0,2
Cloruri	mg/l Cl <sup>-</sup>	0	<25	250	0	<20	100
Solfato di calcio	mg/l CaSO <sub>4</sub>	0	0	95	0	0	55
Impurità metalliche / Solventi / Saponi / Lubrificanti	mg/l	0	0	0	0	0	0
Temperatura	°C	+1	+20	+40	+1	+20	+40

MIN = minimo - OPT = ottimale - MAX = massimo

\* La conducibilità dell'acqua è sempre espressa a 20°C. Tenere in considerazione che la conducibilità diminuisce con la diminuzione della temperatura dell'acqua; è possibile, infatti, che nei periodi invernali l'acqua di rete sia particolarmente fredda e quindi meno conduttiva.



In caso di conducibilità molto bassa, consultare il capitolo 5.3 a pagina 38 di questo manuale: Produzione intelligente per bassa conducibilità.



**Non alimentare l'umidificatore con acqua di pozzo o trattata con depuratori ad osmosi, demineralizzatori o addolcitori o prelevata da circuiti di raffreddamento.**



**1.4**
**CODICI IDENTIFICAZIONE UMIDIFICATORI SERIE ES-MINI**
**400ES3MMINI**

Umidificatore carenato monofase, con capacità di erogazione vapore di 3kg/h, elettronica integrata e dieci modalità di funzionamento selezionabili.

**400ES6MINI**

Umidificatore carenato trifase, con capacità di erogazione vapore di 6kg/h, elettronica integrata e dieci modalità di funzionamento selezionabili.

**1.5**
**DATI TECNICI UMIDIFICATORI SERIE ES-MINI**

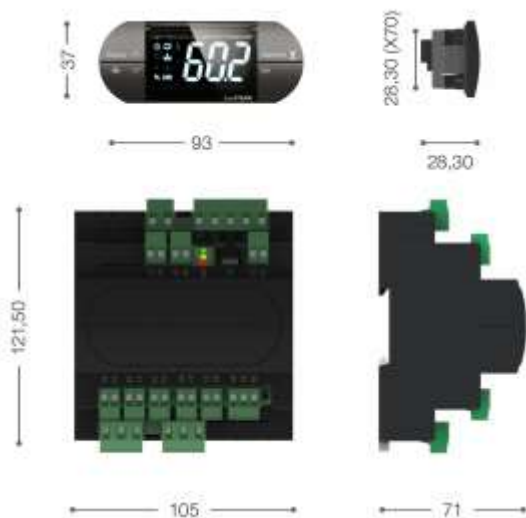
<b>DATI TECNICI E CONDIZIONI DI ESERCIZIO</b>	<b>400ES3MMINI</b>	<b>400ES6MINI</b>
PRODUZIONE VAPORE (in kg/h)	3	6
ALIMENTAZIONE ELETTRICA	230V 50Hz *	400V 3/N 50Hz *
/POTENZA (kW)	2	4,5
CORRENTE ASSORBITA (A)	9	6,5
TIPO DI CONTROLLO	Display NANO + Master HUM2 serie EASYSTEAM	
ALIMENTAZIONE CONTROLLO ELETTRONICO	230V 50-60Hz	
DIAMETRO USCITA VAPORE (mm)	25	25
NUMERO CILINDRI	1	1
PESO A VUOTO (kg)	8	8
PESO CON UNITA' OPERATIVA (kg)	11,5	11,5
PRESSIONE ALIMENTAZIONE IDRICA	1-10 bar	
TEMPERATURA AMBIENTE DI FUNZIONAMENTO	+1 ÷ +40 °C	
UMIDITA' AMBIENTE DI FUNZIONAMENTO	< 60 %RH (90 %RH non condensante)	
TEMPERATURA DI STOCCAGGIO	-10 ÷ +70 °C	
GRADO DI PROTEZIONE	IP20	

\* VERSIONE A 60HZ DISPONIBILE SU RICHIESTA.

1.6

DIMENSIONI D'INGOMBRO

SERIE ES-MINI



TIPO	400ES3MMINI	400ES6MINI
L	320	320
P	193	193
H	447	447

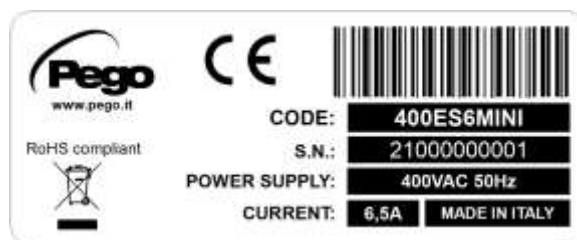


1.7

DATI DI IDENTIFICAZIONE

L'apparecchio descritto nel presente manuale è provvisto sul lato di una targhetta riportante i dati d'identificazione dello stesso:

- Nome del Costruttore
- Codice dell'apparecchio
- Matricola
- Tensione di alimentazione
- Corrente nominale



1.8

DOTAZIONI STANDARD

Gli umidificatori della linea EASYSTEAM per il montaggio e l'utilizzo, sono dotati di:

- N° 1 Attacchi da 3/4 gas per il carico dell'acqua.
- N° 1 Attacchi da 32mm di diametro esterno per lo scarico dell'acqua.
- N° 1 Attacchi da 25mm diametro esterno per il tubo vapore.
- N° 1 Manuale d'uso.
- N° 1 Checklist di collaudo dove vengono riportate:
  - Modello umidificatore.
  - Configurazione di default.
  - Produzione vapore al 100%.
  - Tipo di alimentazione elettrica.
  - Potenza assorbita in kW.
  - Corrente assorbita nominale.

## CAP. 2 INSTALLAZIONE

### 2.1

### AVVERTENZE GENERALI PER L'INSTALLAZIONE



1. L'installazione, la manutenzione e l'utilizzo dell'apparecchio devono essere effettuati da personale qualificato in grado di eseguire tutte le operazioni richieste in piena sicurezza. Leggere attentamente questo manuale prima di eseguire qualsiasi operazione e seguirne tutte le indicazioni.
2. Installare l'apparecchio più vicino possibile all'ambiente dove distribuire il vapore, cioè nella posizione con la distanza minima del tubo vapore, si consiglia di non superare i 5 metri.
3. Installare l'apparecchio ad un'altezza che permetta un facile accesso alla centralina di controllo per la regolazione dei parametri e la visualizzazione del display. Si consiglia un'altezza dal terreno di circa 1 metro.
4. Installare l'apparecchio ad un'altezza che permetta un facile accesso all'interno dell'umidificatore per la sostituzione del cilindro.
5. Alcune parti dell'umidificatore, durante il funzionamento, possono superare la temperatura di 60°C. Assicurarsi che le superfici a contatto con esso siano compatibili con tali valori.
6. Non installare ed utilizzare l'umidificatore nelle vicinanze di prodotti od oggetti che possono danneggiarsi a contatto con l'acqua o l'umidità prodotta.
7. Evitare di alloggiare nella stesse canaline, cavi di alimentazione con cavi di segnale (sonde ed ingressi digitali).
8. Ridurre il più possibile le lunghezze dei cavi di collegamento, evitando che il cablaggio assuma la forma a spirale dannosa per possibili effetti induttivi sull'elettronica.
9. Prevedere a monte dell'umidificatore un interruttore magnetotermico di protezione generale.
10. Tutti i conduttori impiegati nel cablaggio devono essere opportunamente proporzionati per supportare il carico che devono alimentare.
11. Qualora si renda necessario prolungare la sonda è necessario l'impiego di conduttori di sezione opportuna e comunque non inferiore a 1mm<sup>2</sup>.
12. Collegare al manicotto di scarico dell'acqua una tubazione di diametro non inferiore a 32mm e adatta a temperature non inferiori ai 100°C. Tale tubazione deve essere saldamente fascettata al manicotto di scarico ed avere sviluppo verticale per almeno i primi 50cm. Assicurarsi che non generi strozzature e che non superi in altezza, in nessun punto del percorso, il livello del manicotto di scarico.
13. Usare per il carico dell'acqua solo acqua alimentare con una pressione compresa fra 1 e 10 bar.
14. Verificare l'impostazione di default sulla modalità di funzionamento selezionata indicata nel foglio di collaudo CHECK LIST allegato, prima della messa in funzione dell'umidificatore, se l'impostazione di default risulta diversa dalle proprie esigenze, settare l'impostazione software come indicato al capitolo 3 ed in accordo con i collegamenti indicati al capitolo 2.4.
15. Con l'impostazione di default del parametro In1=2, l'umidificatore per funzionare necessita dell'abilitazione all'ingresso digitale 1 per mezzo di un contatto pulito (morsetti 24 e 25 sulla scheda a microprocessore Master HUM2) indifferentemente dalla modalità di funzionamento selezionata. Si vedano anche le impostazioni di In2 e In3 per abilitazioni supplementari.
16. Nel caso non sia necessario utilizzare un'abilitazione esterna, ponticellare i morsetti 24 e 25 sulla scheda a microprocessore Master HUM2 oppure impostare il parametro In1=0.
17. In mancanza di abilitazione il display alterna la scritta OFF alla visualizzazione normale.

**2.2****INSTALLAZIONE DELL'UMIDIFICATORE SERIE ES-MINI**

1. Estrarre l'umidificatore dal proprio imballo mantenendolo in posizione verticale e verificare l'integrità dell'apparecchio.
2. Con un cacciavite, sbloccare le chiusure di sicurezza ai lati della carena frontale (fig. 1 e 2).



Fig. 1



Fig. 2

3. Estrarre la carena frontale tirando verso di se con una leggera pressione (fig. 3).



Fig. 3

4. Fissare l'umidificatore a parete possibilmente ad almeno 1 metro dal terreno ed a livello (fig.4) utilizzando le 4 asole poste nella parte posteriore per l'inserimento delle viti di fissaggio (fig. 5 e 6).



Fig. 4



Fig. 5

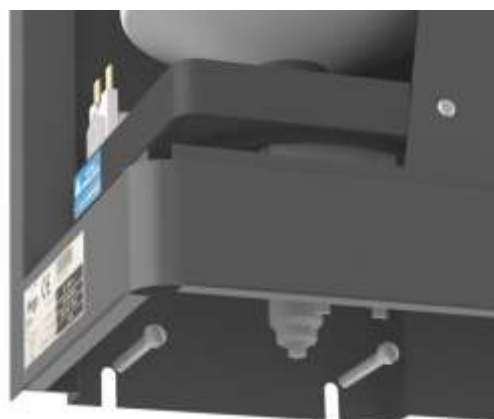


Fig. 6

5. Collegare il tubo di scarico acqua di drenaggio al manicotto di diametro 32mm (fig. 7).



Fig. 7



Collegare al manicotto di scarico dell'acqua una tubazione di diametro non inferiore a 32mm e adatta a temperature non inferiori ai 100°C. Tale tubazione deve essere saldamente fascettata al manicotto di scarico ed **avere sviluppo verticale per almeno i primi 50cm**. Assicurarsi che non generi strozzature e che non superi in altezza, in nessun punto del percorso, il livello del manicotto di scarico.



**NON FARE MAI FUNZIONARE L'UMIDIFICATORE SENZA LA LINEA DI SCARICO CORRETTAMENTE COLLEGATA!**

6. Collegare la linea di carico dell'acqua all'attacco  $\frac{3}{4}$  GAS dell'elettrovalvola posta sotto l'umidificatore (fig. 8).

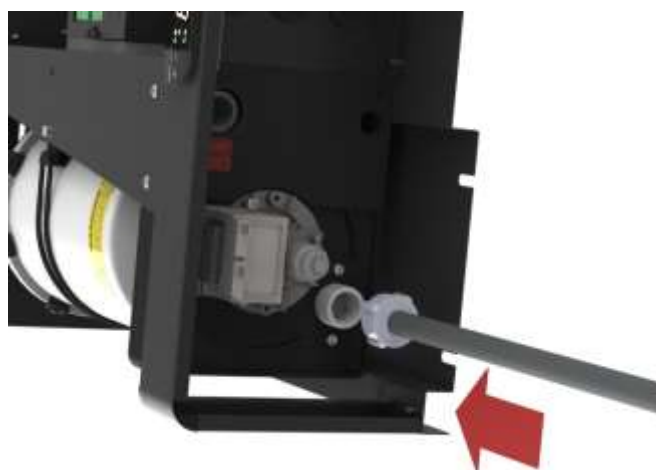


Fig. 8



Eseguire il collegamento di carico dell'acqua con una tubazione non metallica es. gomma, pvc, polipropilene, nylon ecc.

7. Collegare il tubo vapore nel manicotto della flangia cilindro, fissandolo con la fascetta fornita (fig. 9).

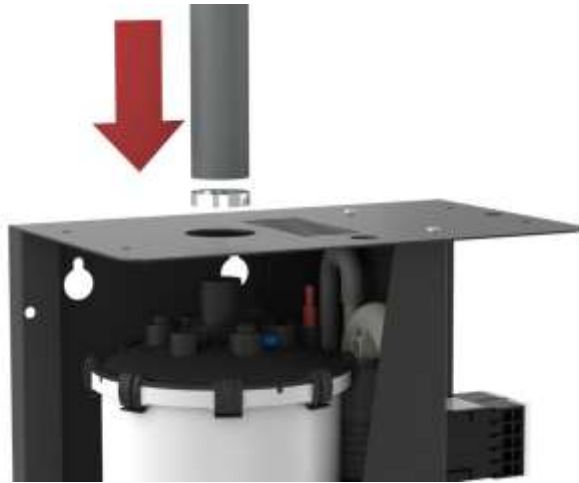


Fig. 9



Usare esclusivamente tubo vapore PEGO HUMIDIFIERS o altro tubo con certificazione che ne garantisca l'uso in presenza di alte temperature senza processi di vulcanizzazione interna e rilascio di sostanze nocive!



**NON ESEGUIRE STROZZATURE, SIFONI O LUNGHEZZE MAGGIORI AI 5 METRI!**



Per un collegamento corretto della linea di distribuzione vapore, leggere attentamente il capitolo 8 DISTRIBUZIONE DEL VAPORE.

## COLLEGAMENTI ELETTRICI ALIMENTAZIONE E SICUREZZE UMIDIFICATORE SERIE ES

### 2.3



Collegare l'alimentazione elettrica alla morsettiera dell'umidificatore portando la tensione 230V 50Hz ai morsetti R ed N per i modelli monofase o la tensione 400V 50Hz più il neutro ai morsetti RST e N per i modelli trifase.

È obbligatorio collegare il morsetto contraddistinto dal colore giallo/verde e dalla sigla PE all'impianto di terra della rete di alimentazione elettrica. Se necessario, verificare l'efficienza dell'impianto di terra. Lasciare il ponticello nei morsetti 60 e 61 della morsettiera o sostituirlo, in caso di necessità, con un contatto normalmente chiuso di emergenza.

I morsetti 62 e 63 della morsettiera (uscita DO5) sono già cablati, in tensione. L'elettronica è preconfigurata per utilizzare tale uscita per l'alimentazione della testata ventilante (in caso, consultare il manuale d'uso ad essa allegato). Modificando l'impostazione del parametro dO5 è possibile altrimenti utilizzare questa uscita per altre funzionalità.

### 2.4

## COLLEGAMENTI SEGNALI DI COMANDO E SENSORI SERIE ES-MINI

L'umidificatore prevede dieci modalità di funzionamento diverse, impostabili dalla variabile software S9 descritta al capitolo 3.5 e da collegamenti elettrici specifici.

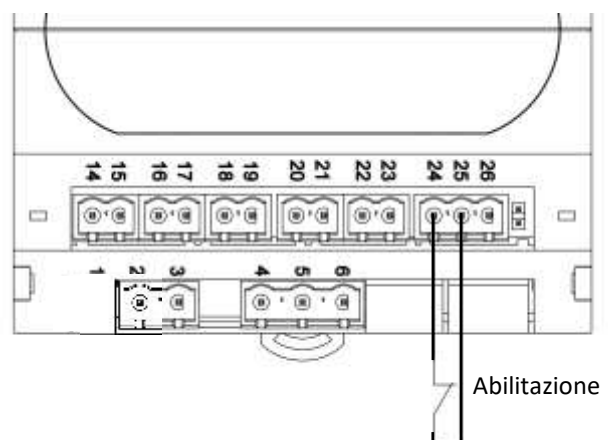
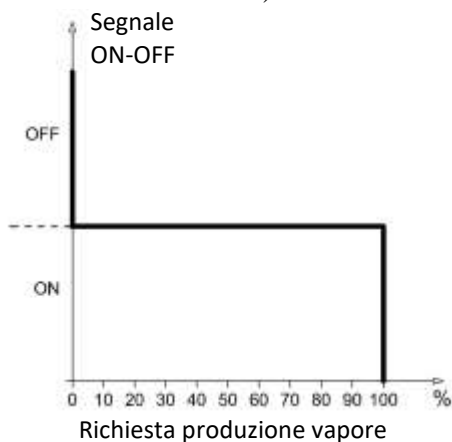
È inoltre necessaria l'abilitazione all'ingresso digitale In1 morsetti 24 e 25 sulla scheda a microprocessore Master HUM2 per tutte le modalità di funzionamento (abilitazione = contatto chiuso tra il morsetto 24 e il 25). Si vedano le impostazioni dei parametri In1, In2 e In3 per tutte le possibili abilitazioni. In mancanza di abilitazione il display alterna la scritta OFF alla visualizzazione normale. Di seguito riportiamo i collegamenti specifici per ogni modalità di funzionamento.



Nel caso in cui si voglia collegare l'umidificatore con sonde di umidità non fornite da PEGO s.r.l, consultare il centro di assistenza per verificare la compatibilità hardware della sonda con l'umidificatore.

#### - [S9=0] Funzionamento ON/OFF:

Questo tipo di funzionamento prevede la produzione di vapore in sole 2 modalità: assenza totale di produzione o produzione al massimo regime impostato (parametro Pr). Il consenso è generalmente fornito da un contatto pulito proveniente da un quadro elettrico, il quale a sua volta, viene controllato da un umidostato. Impostare la variabile di secondo livello **S9=0** e collegare il consenso ai morsetti **24** e **25** della scheda Master HUM2 (abilitazione presente con contatto chiuso).



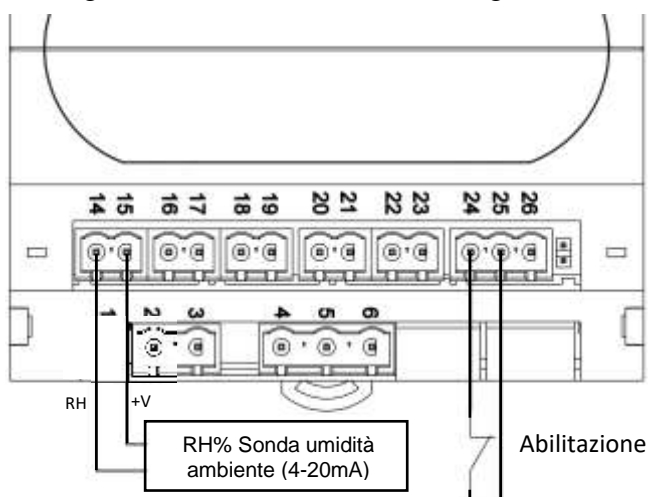
#### Funzione pulizia (CL1>0):

Se **CL1>0**, quando la produzione di vapore raggiunge **CL2%** l'umidificatore continua a funzionare per CL1 minuti, poi torna in stand-by (il buzzer suona per 1 minuto per segnalare la fine della procedura di pulizia). Con **CL1>0**, l'umidificatore resta sempre in stand-by fino all'attivazione manuale della funzione, che si ottiene premendo il tasto stand-by.



- [S9=1] **Funzionamento PROPORZIONALE con sonda umidità ambiente 4-20mA (UMIDOSTATO INTEGRATO):**

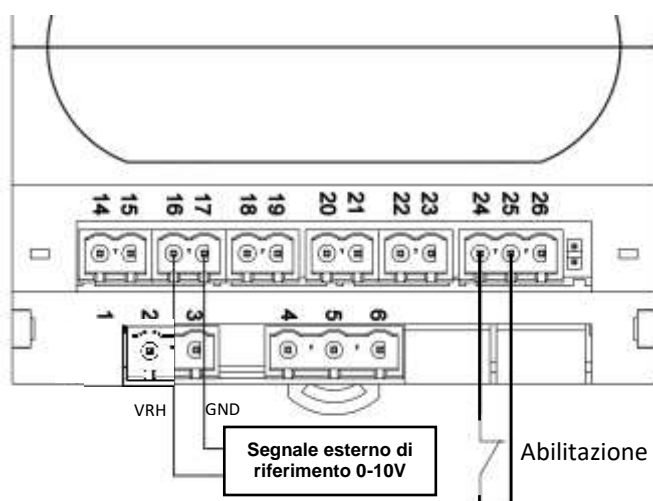
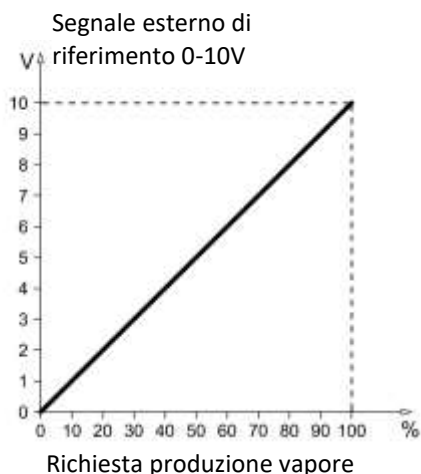
Questo tipo di funzionamento prevede la produzione di vapore in modo proporzionale, l'umidificatore regolerà la produzione di vapore in modo automatico in funzione della richiesta in ambiente in base al set impostato. Il consenso è fornito da una sonda di umidità a 4-20mA (0-100%UR) che, oltre a regolare la produzione di vapore, permette la visualizzazione dell'umidità relativa in ambiente direttamente sul display dell'umidificatore. Impostare la variabile di secondo livello **S9=1** e collegare il segnale 4-20mA della sonda umidità ai morsetti **14** e **15**; in particolare, al morsetto **14** collegare il segnale RH e al morsetto **15** collegare +V.



La banda proporzionale Bp è il valore in percentuale dell'umidità attorno al set point, all'interno di questo valore l'umidificatore lavora in modo proporzionale. Esempio: se la banda proporzionale è impostata sul valore di default 10% ( $\pm 5\%$  valore set point) e si è impostata l'umidità al 50%, sotto il 45% l'umidificatore lavorerà al 100% di produzione vapore; al di sopra del 55% di umidità l'umidificatore non produrrà vapore. Tra il 45% ed il 55% l'umidificatore regolerà la produzione di vapore in modo ottimale.

- [S9=2] **Funzionamento PROPORZIONALE con segnale di riferimento 0-10Vdc:**

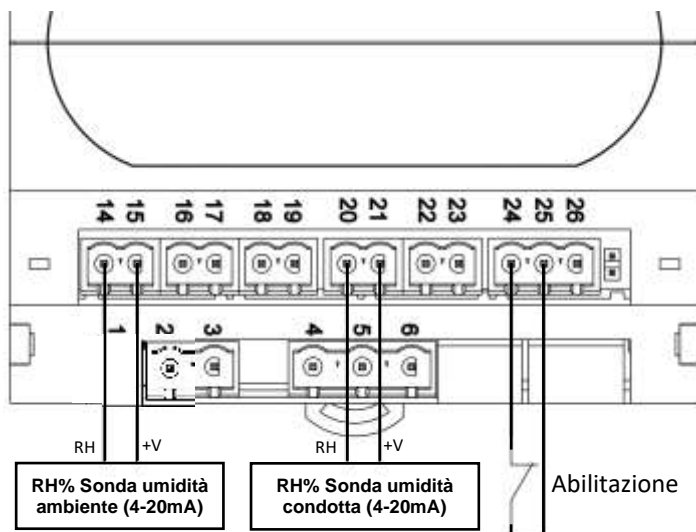
Questo tipo di funzionamento prevede la produzione di vapore in modo proporzionale al segnale di riferimento 0-10Vdc. Esempio: un segnale di riferimento di 6Vdc farà sì che l'umidificatore produca il 60% di produzione vapore riferito alla variabile software Pr. Quindi se Pr=70% la produzione vapore sarà 42%. Impostare la variabile di secondo livello **S9=2** e collegare il segnale di riferimento 0-10V ai morsetti **16** e **17**; in particolare, al morsetto 16 collegare VRH (uscita sonda 0-10Vdc), e al morsetto **17** collegare la massa GND.



- [S9=3] **Funzionamento PROPORZIONALE con sonda umidità ambiente 4-20mA + sonda umidità in condotta d'aria 4-20mA (UMIDOSTATO INTEGRATO):**

Questo tipo di funzionamento prevede la produzione di vapore in modo proporzionale, l'umidificatore regolerà la produzione di vapore in modo automatico in funzione della richiesta in ambiente in base al set impostato ed al valore misurato nella condotta.

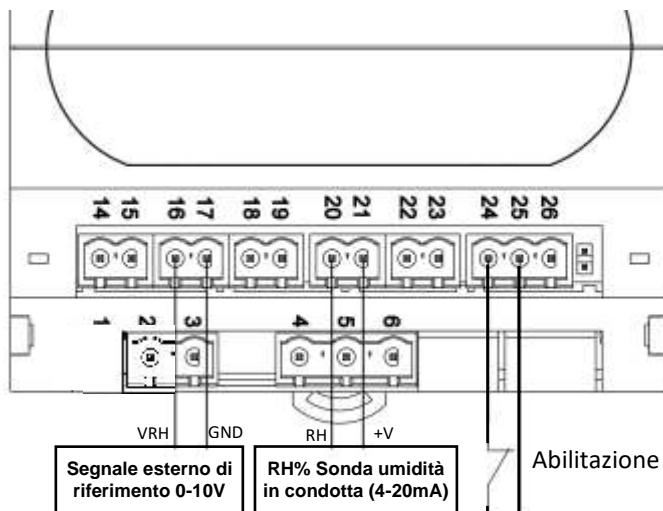
Impostare la variabile di secondo livello **S9=3**, collegare il segnale 4-20mA della sonda umidità ambiente (0-100%UR) ai morsetti **14** e **15**; in particolare, al morsetto **14** collegare il segnale RH e al morsetto **15** collegare +V. Collegare il segnale 4-20mA della sonda in condotta (0-100%UR) ai morsetti **20** e **21**; in particolare, al morsetto **20** collegare il segnale RH e al morsetto **21** collegare +V. Per maggiori chiarimenti sulla sonda in condotta fare riferimento al capitolo 3 "Programmazione" (variabili StC, r0, t1).



- [S9=4] **Funzionamento PROPORZIONALE con segnale di riferimento 0-10Vdc + sonda umidità in condotta d'aria (4-20mA):**

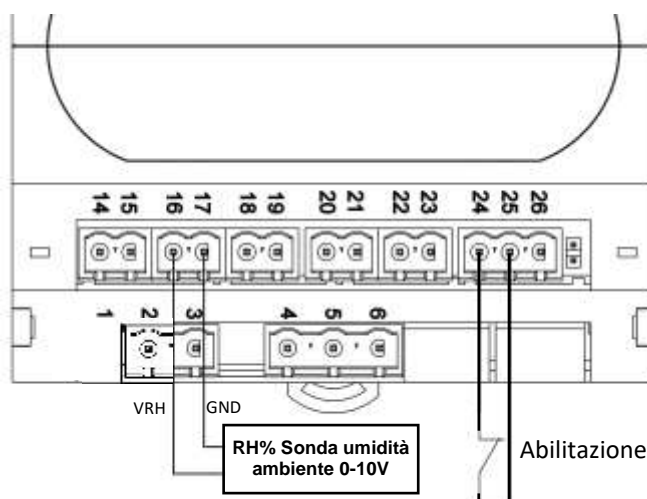
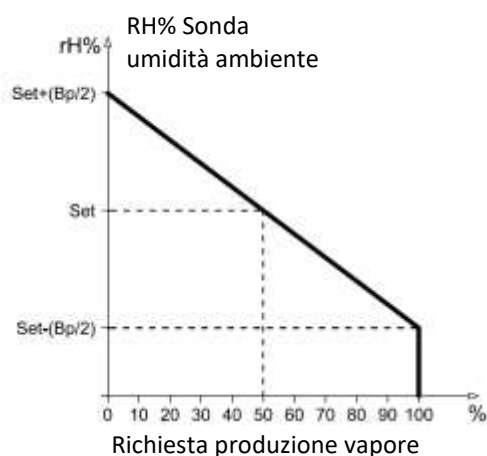
Questo tipo di funzionamento prevede la produzione di vapore in modo proporzionale al segnale di riferimento 0-10V ed all'umidità misurata nella condotta.

Impostare la variabile di secondo livello **S9=4** e collegare il segnale di riferimento 0-10Vdc ai morsetti **16** e **17**; in particolare, al morsetto **16** collegare VRH e al morsetto **17** collegare la massa GND. Collegare il segnale 4-20mA della sonda in condotta (0-100%UR) ai morsetti **20** e **21**; in particolare, al morsetto **20** collegare il segnale RH e al morsetto **21** collegare +V. Per maggiori chiarimenti sulla sonda in condotta fare riferimento al capitolo 3 "Programmazione" (variabili StC, r0, t1).



- [S9=5] **Funzionamento PROPORZIONALE con sonda umidità ambiente 0-10Vdc (UMIDOSTATO INTEGRATO):**

Questo tipo di funzionamento prevede la produzione di vapore in modo proporzionale, l'umidificatore regolerà la produzione di vapore in modo automatico in funzione della richiesta in ambiente in base al set impostato. Il consenso è fornito da una sonda di umidità a 0-10Vdc (0-100%UR) che oltre a regolare la produzione di vapore, permette la visualizzazione dell'umidità relativa in ambiente, direttamente sul display dell'umidificatore. Impostare la variabile di secondo livello **S9=5** e collegare il segnale 0-10Vdc della sonda umidità ai morsetti **16** e **17**; in particolare, al morsetto **16** collegare il segnale VRH e al morsetto **17** collegare GND.

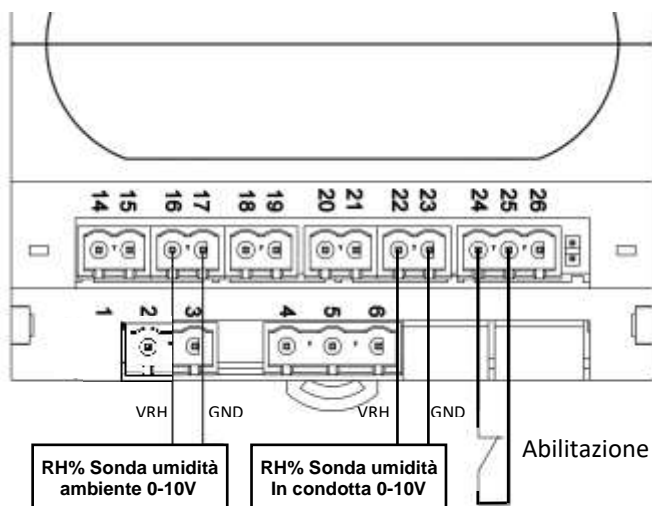


La banda proporzionale Bp è il valore in percentuale dell'umidità attorno al set point; all'interno di questo valore l'umidificatore lavora in modo proporzionale. Esempio: se la banda proporzionale è impostata sul valore di default 10% ( $\pm 5\%$  valore set point) e si è impostata l'umidità al 50%, sotto il 45% l'umidificatore lavorerà al 100% di produzione vapore; al di sopra del 55% di umidità l'umidificatore non produrrà vapore. Tra il 45% ed il 55% l'umidificatore regolerà la produzione di vapore in modo ottimale.

- [S9=6] **Funzionamento PROPORZIONALE con sonda umidità ambiente 0-10Vdc + sonda umidità in condotta d'aria 0-10Vdc (UMIDOSTATO INTEGRATO):**

Questo tipo di funzionamento prevede la produzione di vapore in modo proporzionale; l'umidificatore regolerà la produzione di vapore in modo automatico in funzione della richiesta in ambiente in base al set impostato ed al valore misurato nella condotta.

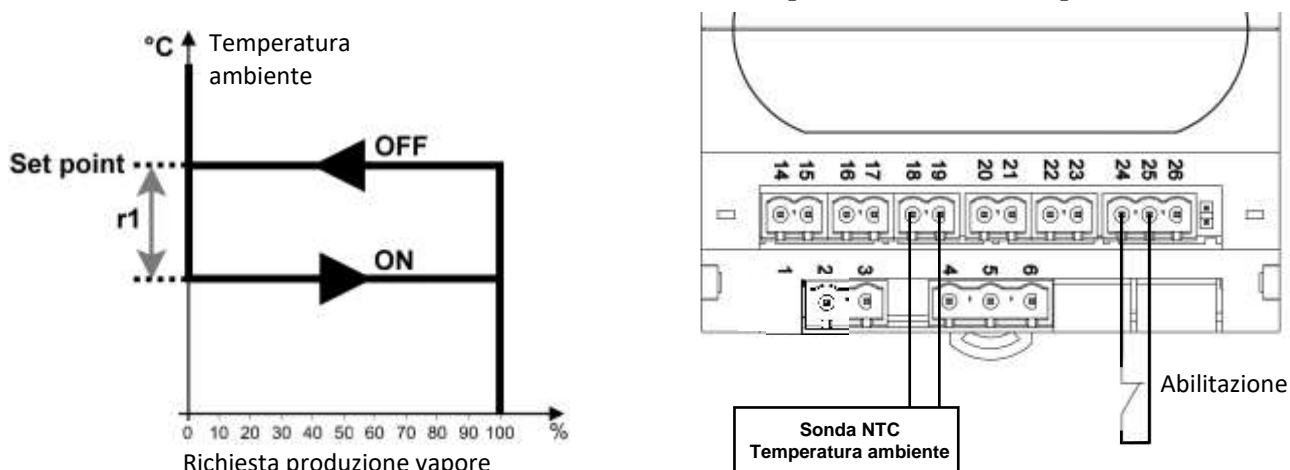
Impostare la variabile di secondo livello **S9=6**, collegare il segnale 0-10Vdc della sonda umidità ambiente (0-100%UR) ai morsetti **16** e **17**; in particolare, al morsetto **16** collegare il segnale VRH e al morsetto **17** collegare GND. Collegare il segnale 0-10Vdc della sonda in condotta (0-100%UR) ai morsetti **22** e **23**; in particolare, al morsetto **22** collegare il segnale VRH e al morsetto **23** collegare GND. Per maggiori chiarimenti sulla sonda condotta fare riferimento al capitolo 3 relativo alla programmazione (variabili StC, r0, t1).



- **[S9=7] Funzionamento con termostato integrato (chiamata caldo ON/OFF):**

Questo tipo di funzionamento prevede la produzione di vapore in sole 2 modalità: assenza totale di produzione o produzione al massimo regime impostato (parametro Pr) che viene attivata quando la temperatura misurata dalla sonda ambiente scende sotto il valore di SET POINT- r1 e rimane attiva fino a quando la temperatura aumenta e supera il SET POINT.

Impostare la variabile di secondo livello **S9=7** e collegare la sonda di temperatura NTC ai morsetti **18 e 19** della scheda Master HUM2 (r1=Differenziale di temperatura riferito al set point).



In questa modalità viene data la possibilità di impostare le due uscite configurabili (Do4 contatto senza tensione e Do5 già cablata sui morsetti 62 e 63, in tensione) per gestire alcune funzioni tipiche di una sauna o bagno turco, come l'erogazione di essenza, la gestione di ventilatori di estrazione o immissione.

**Gestione Essenza (dO4 o dO5 = 4):**

In un bagno turco l'essenza viene erogata (con i tempi impostati in t2 e t3) quando l'umidificatore è in produzione vapore e la temperatura rilevata dalla sonda ambiente è superiore al 70% del set point impostato. Per mezzo della combinazione tasti freccia su + Stand-by è possibile in qualsiasi momento abilitare o disabilitare l'erogazione dell'essenza; in particolare, mantenendo premuta per tre secondi la combinazione tasti viene visualizzato lo stato attuale (**EoF** = essenza OFF oppure **Eon** = essenza ON) e continuando a mantenere premuti i tasti per ulteriori tre secondi si ha la commutazione dello stato.

**Ventilatore di immissione (dO4 o dO5 = 3):**

Il ventilatore di immissione viene solitamente utilizzato per immettere o miscelare il vapore nella stanza. Il relè abbinato a questa funzione si eccita in presenza di richiesta produzione vapore (esso rimane attivo anche durante le fasi di scarico per deconcentrazione o sovracorrente) e si diseccita con un ritardo impostato nel parametro **t6** dopo il termine della richiesta produzione vapore. Se il parametro t6 viene settato a -1 le ventole di immissione funzionano in marcia continua (attive anche in caso di stand-by o allarmi).

**Ventilatore di estrazione (dO4 o dO5 = -3):**

Il ventilatore di estrazione viene solitamente utilizzato per garantire un ricambio d'aria e per creare l'effetto nebbia. Il relè abbinato a questa funzione si eccita quando non si è in presenza di richiesta produzione vapore. È possibile, inoltre, lanciare a fine giornata un ciclo di asciugatura; con umidificatore in stand-by si premono i tasti freccia giù + Stand-by per attivare il ciclo che viene segnalato con la scritta a display **Uon** = ventilatori estrazione ON. In questa fase la sola uscita del ventilatore di estrazione rimane attiva per le ore impostate nella variabile t4. Per interrompere questo ciclo basta uscire dallo stand-by.

**Funzione pulizia (CL1>0):**

Se **CL1>0**, quando la temperatura raggiunge il setpoint l'umidificatore continua a funzionare per CL1 minuti, poi torna in stand-by (il buzzer suona per 1 minuto per segnalare la fine della procedura di pulizia). Con **CL1>0**, l'umidificatore resta sempre in stand-by fino all'attivazione manuale della funzione, che si ottiene premendo il tasto stand-by.

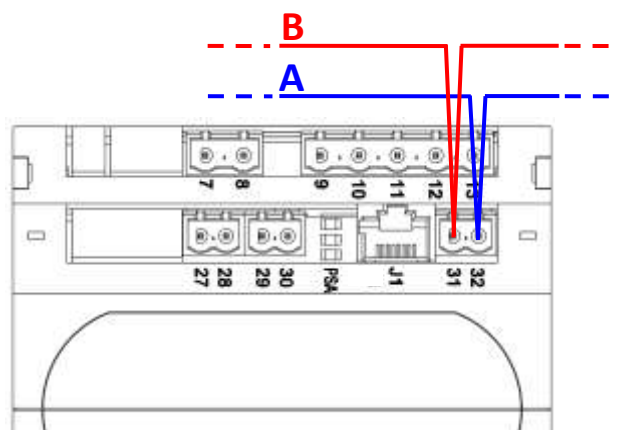


- **[S9=8] Funzionamento PROPORZIONALE RIFERITO A VALORE INVIATO SU RS485 (0-100%):**

Questo tipo di funzionamento prevede la produzione di vapore in modo proporzionale al valore impostato nel registro 1537 per mezzo della comunicazione Modbus-RTU.

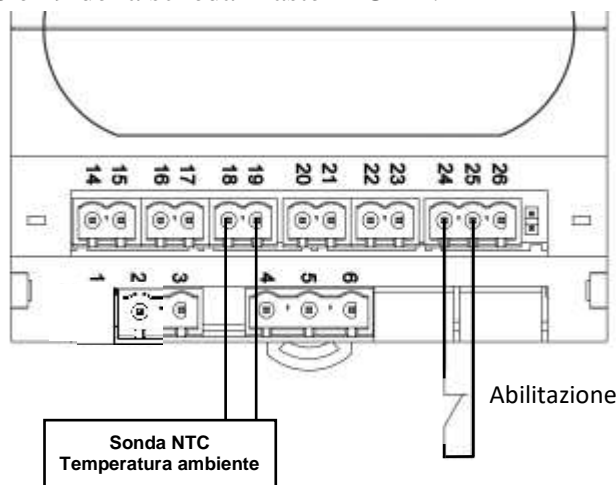
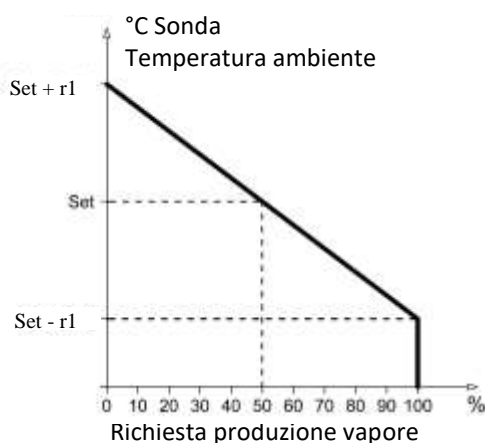
In questa modalità di funzionamento i comandi di forzatura scarico e produzione vapore prevedono un time-out di 1 minuto; se in questo periodo il comando non viene re-inviato su Modbus, allo scadere di questo tempo verrà posta a zero la produzione vapore e verrà disabilitata la pompa di scarico. Questo mette in sicurezza l'umidificatore in caso di sconnessioni accidentali della rete di comunicazione. Impostare la variabile di secondo livello **S9=8** e collegare lo strumento alla linea RS485 con il morsetto 32 alla linea A (TX+) ed il morsetto 31 alla linea B (TX-).

Fare riferimento al documento "MODBUS-RTU\_UMIDMS03" per maggiori informazioni sul Protocollo Modbus-RTU dell'umidificatore.



- **[S9=9] Funzionamento PROPORZIONALE con sonda temperatura ambiente NTC (TERMOSTATO INTEGRATO):**

Questo tipo di funzionamento prevede la produzione di vapore in modo proporzionale; l'umidificatore regolerà la produzione di vapore in modo automatico in funzione della richiesta in ambiente in base al set impostato. Il consenso è fornito da una sonda di temperatura NTC che oltre a regolare la produzione di vapore, permette la visualizzazione della temperatura in ambiente, direttamente sul display dell'umidificatore. Impostare la variabile di secondo livello **S9=9** e collegare la sonda NTC ai morsetti 18 e 19 della scheda Master HUM2.



La banda proporzionale  $2*r1$  è il valore in gradi Celsius ( $^{\circ}\text{C}$ ) attorno al set point di temperatura; all'interno di questa banda l'umidificatore lavora in modo proporzionale.

**Gestione Essenza (dO4 o dO5 = 4):**

Vedi modalità S9=7.

**Ventilatore di immissione (dO4 o dO5 = 3):**

Vedi modalità S9=7.

**Ventilatore di estrazione (dO4 o dO5 = -3):**

Vedi modalità S9=7.

**Funzione pulizia (CL1>0):**

Vedi modalità S9=7.

## 2.5

## INGRESSI DIGITALI SCHEDA HUM2

Sull'elettronica dell'umidificatore sono presenti quattro ingressi digitali con il seguente significato:  
Ingressi digitali In1, In2 in bassa tensione.

**Ingresso In1 (morsetti 24 e 25):** ingresso con significato configurabile in base alla variabile In1 di secondo livello. Di default questo ingresso è configurato come "abilitazione principale": abilita con contatto chiuso tra il morsetto 24 e il 25.

**Ingresso In2 (morsetti 24 e 26):** ingresso con significato configurabile in base alla variabile In2 di secondo livello. Ingresso attivo con contatto chiuso tra il morsetto 24 e il 26 o per mezzo del ponte sulla scheda presente a fianco del morsetto 26. Di default questo ingresso è configurato come "azionamento pompa di scarico" per permettere di scaricare il cilindro in assenza della consolle.

Ingressi digitali In3, In4 in alta tensione alternata (tensione di rete).

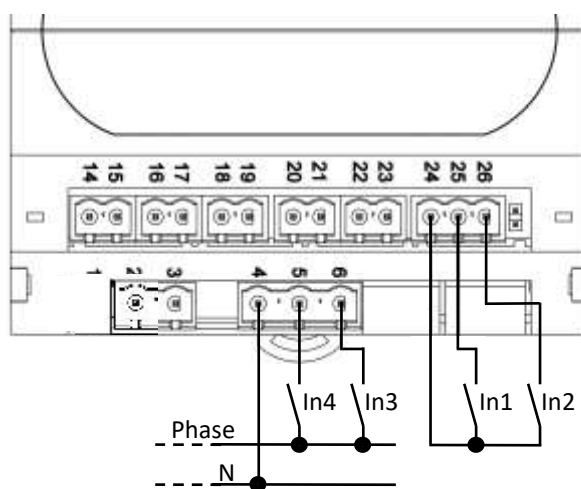
Questi ingressi sentono la tensione di rete e per il loro funzionamento necessitano del collegamento di una delle due fasi (nel nostro caso il neutro) al morsetto 4.

**Ingresso In3 (morsetti 4<neutro> e 6<fase>):**  
ingresso con significato configurabile in base alla variabile In3 di secondo livello. Ingresso attivo con fase in ingresso al morsetto 6.

**Ingresso In4 (morsetti 4<neutro> e 5<fase>):**  
ingresso di livello massimo acqua nel cilindro attivo con fase in ingresso al morsetto 5.

Negli umidificatori serie ES l'ingresso In4 è precablato.

Se nessuno degli ingressi In1, In2 ed In3 è configurato come abilitazione, l'umidificatore non necessita di abilitazione esterna per funzionare.



## 2.6

## USCITE DIGITALI SCHEDA HUM2

Sull'elettronica dell'umidificatore sono presenti cinque relè, di cui due con funzione configurabile. Le uscite digitali Do1, Do2, Do3 e Do5 sono contatti normalmente aperti con un comune unico (morsetto 9) mentre l'uscita Do4 è indipendente e galvanicamente isolata, in particolare:

**Uscita Do1 (morsetti 9 e 10):** Elettrodi.

**Uscita Do2 (morsetti 9 e 11):** EV carico acqua.

**Uscita Do3 (morsetti 9 e 12):** Pompa di scarico.

**Uscita Do5 (morsetti 9 e 13):** Relè configurabile, già cablato sui morsetti 62 e 63 dell'umidificatore, in tensione (230Vac 50Hz).

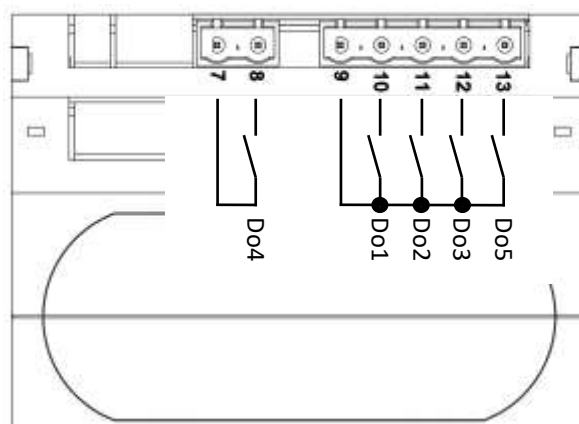
**Uscita Do4 (morsetti 7 e 8):** Relè configurabile.

Di default questa uscita è impostata come relè di allarme (variabile di secondo livello dO4=1).

Caratteristiche portata relè:

Do1, Do2, Do3: 16(6)A 250Vac

Do4, Do5: 8(3)A 250Vac



Negli umidificatori serie ES le uscite Do1, Do2, Do3 e Do5 sono già cablate.

## 2.7

## INGRESSI TA PER MISURAZIONE ASSORBIMENTO CORRENTE

Sull'elettronica dell'umidificatore sono presenti due ingressi da trasformatore amperometrico per misurare la corrente degli elettrodi immersi:

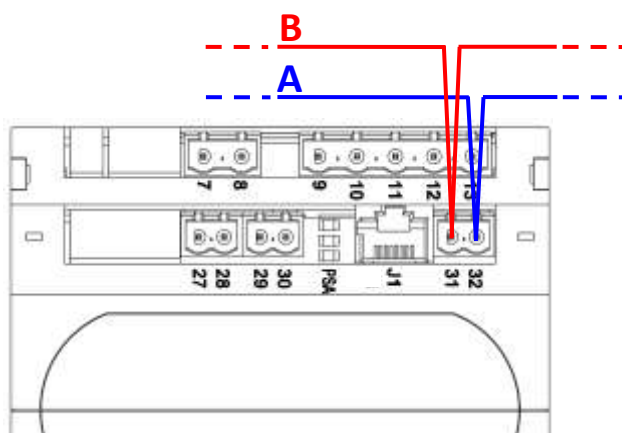
**TA1 (morsetti 27 e 28):** Per il collegamento del TA relativo al cilindro N.1

**TA2 (morsetti 29 e 30):** Per il collegamento del TA relativo al cilindro N.2

## 2.8

## CONFIGURAZIONE RETE CON PROTOCOLLO MODBUS-RTU

Per l'inserimento dell'umidificatore in una rete RS485 con protocollo Modbus-RTU impostare il parametro MS = 0 (modalità di funzionamento umidificatore singolo), e attenersi allo schema sotto riportato. Fare riferimento al manuale MODBUS-RTU\_UMIDMS03 (disponibile sul nostro sito internet: [www.pego.it](http://www.pego.it)) per le specifiche del protocollo di comunicazione MODBUS-RTU.



## 2.9

## ALIMENTAZIONE SCHEDA

L'elettronica dell'umidificatore necessita di un'alimentazione a 230Vac 50-60Hz  $\pm 10\%$  ed ha un consumo massimo di 5VA (solo parte elettronica).

**Power supply (morsetti 2 e 3):** alimentazione a 230Vac 50-60Hz.

## 2.10

## DISPLAY NANO EASYSTEAM PER SCHEDA MASTER HUM2

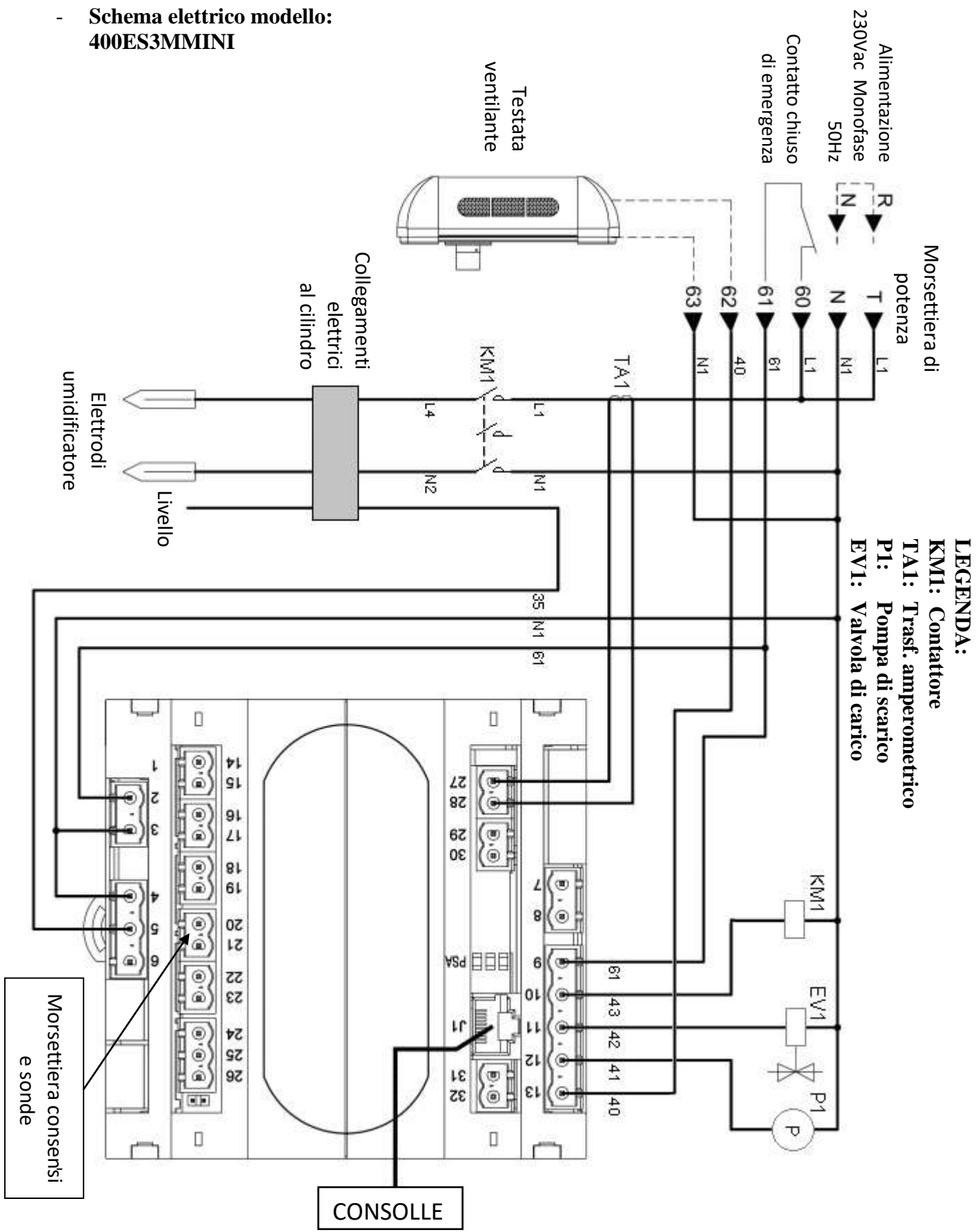
L'elettronica Master HUM2 è il cuore dell'umidificatore, a cui può essere abbinato un display NANO EasySTEAM che permette la visualizzazione dello stato macchina, la programmazione e configurazione dei parametri. La connessione tra display e Master avviene per mezzo di un cavo con connettore telefonico RJ45 da 8 poli a connessione incrociata (fornito insieme al display) da inserire nei due riferimenti J1.

L'utilizzo abbinato di Master e display è il metodo più completo e quello consigliato ma non l'unico possibile; una volta configurata, l'elettronica Master HUM2 non richiede la presenza del display e può essere usata in maniera indipendente. Essa è inoltre fornita di led di stato (vedi capitolo 3.2) e di uno switch (ponticello) per lo svuotamento manuale del cilindro (vedi capitolo 2.5). In questa modalità singola, il reset degli allarmi avviene togliendo alimentazione all'elettronica.

2.11

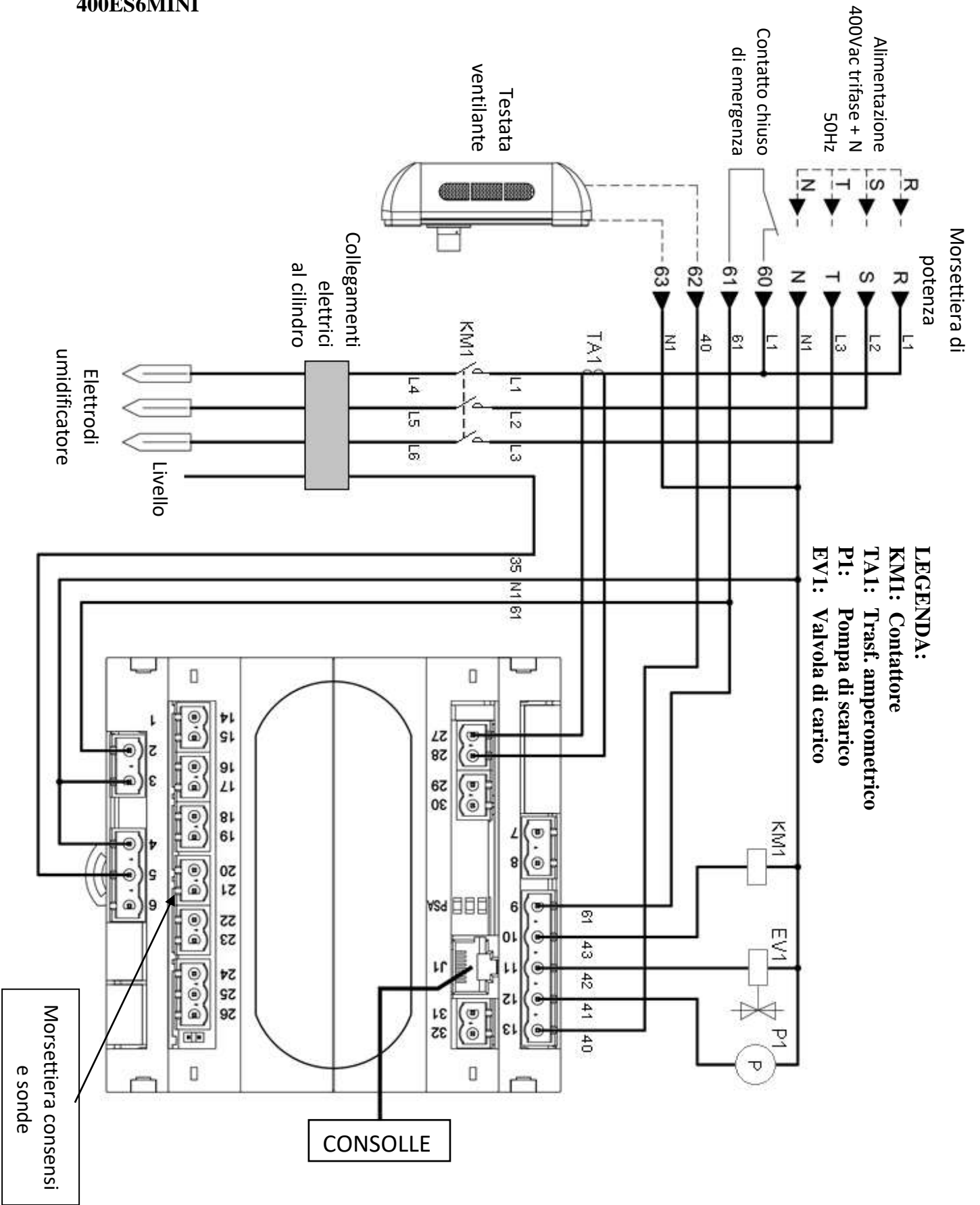
SCHEMI ELETTRICI ES-MINI

Schema elettrico modello:  
400ES3MMINI





Schema elettrico modelli:  
400ES6MINI



## CAP. 3 PROGRAMMAZIONE

### 3.1

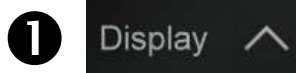
### DESCRIZIONE CONTROLLER NANO EASYSTEAM

Il display NANO EasySTEAM è posto normalmente sulla parte frontale dell'umidificatore. Esso è composto da un display con 3 cifre e 9 icone luminose, per il controllo visivo delle grandezze, e 4 tasti per la scelta di visualizzazione e la modifica delle impostazioni (fig. 25).



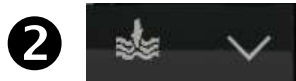
Fig. 25

#### TASTO UP / DISPLAY



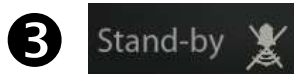
- In programmazione: Incrementa i valori / Scorre verso l'alto i parametri  
 - Durante la visualizzazione principale: Seleziona la visualizzazione del display in: "corrente assorbita (A)", "produzione % vapore (%)", "Visualizzazione umidità ambiente (%HR)" o "Visualizzazione temperatura ambiente (°C)".

Ad ogni pressione commuta sulla visualizzazione successiva.



#### TASTO DOWN / SCARICO ACQUA MANUALE

- In programmazione: Decrementa i valori / Scorre verso il basso i parametri.  
 - Durante la visualizzazione principale: Attiva lo scarico manuale acqua.



#### STAND BY / TACITO

- Premuto per più di 2 secondi alterna lo stato di Stand-by allo stato normale di funzionamento e viceversa. All'avvenuta commutazione viene generato un BIP di conferma.  
 - Tacita l'allarme sonoro, se in corso / Acquisisce un allarme.



#### SET (attivo con S9 = 1, 3, 5, 6, 7, 9)

- Quando premuto visualizza il setpoint e quando rilasciato "Visualizzazione umidità ambiente (%HR)" o "Visualizzazione temperatura ambiente (°C)".  
 - Permette di impostare il setpoint di %HR o °C se premuto in combinazione con il tasto Down o il tasto UP.  
 - Ripristina l'allarme sonoro, se in corso.

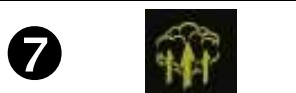


#### DISPLAY



#### ICONA STAND-BY

Led OFF = Umidificatore non alimentato.  
 Led ON = Umidificatore pronto a funzionare.  
 Led Lampeggiante = Umidificatore in stand-by.



#### ICONA PRODUZIONE VAPORE

Led ON = Produzione vapore in corso.

- |    |  |  |
|----|--|--|
| 8  |  | <b>ICONA PRESENZA ALLARME</b><br>Led OFF = Nessun allarme presente.<br>Led ON = Allarme di livello massimo, persistente da un tempo maggiore di 1 ora.<br>Led Lampeggiante = Allarme presente (o livello massimo raggiunto).   |
| 9  |  | <b>ICONA UNITA' DI MISURA IN TEMPERATURA</b><br>Led ON = Il display visualizza la temperatura della sonda ambiente in °C.<br>Led Lampeggiante = Il display visualizza il SET DI TEMPERATURA in °C.   |
| 10 |  | <b>ICONA CARICO ACQUA</b><br>Led ON = Carico acqua in corso.   |
| 11 |  | <b>ICONA SCARICO ACQUA</b><br>Led ON = Scarico acqua in corso.<br>Led Lampeggiante = Test scarico acqua in corso.  |
| 12 |  | <b>ICONA UNITA' DI MISURA IN CORRENTE (A)</b><br>Led ON = Il display visualizza la corrente istantanea assorbita in A dall'umidificatore.  |
| 13 |  | <b>ICONA UNITA' DI MISURA DELLA % DI PRODUZIONE VAPORE</b><br>Led ON = Il display visualizza la produzione percentuale di vapore, riferita a quella nominale (Es: per un ES6 che produce 6kg/h di vapore, il 50% indica l'attuale produzione di 3kg/h).  |
| 14 |  | <b>ICONA UNITA' DI MISURA UMIDITA' RELATIVA.</b><br>QUESTA ICONA SI ACCENDE INSIEME ALLA (13) E SUL DISPLAY COMPARE "%HR"<br>Led ON = Il display visualizza la percentuale di umidità relativa della sonda collegata.<br>Led Lampeggiante = Il display visualizza il SET di umidità relativa percentuale (visibile e modificabile con la pressione del tasto SET). |

## 3.2

## COMBINAZIONE DI TASTI

**PROGRAMMAZIONE DI 1° LIVELLO**

Se premuti contemporaneamente per più di 3 secondi, permettono l'accesso al menù programmazione di primo livello.



All'ingresso del menù viene generato un BIP di conferma.

**USCITA DALLA PROGRAMMAZIONE**

Se premuti contemporaneamente per più di 3 secondi all'interno di un qualsiasi menù di programmazione, salvano le impostazioni uscendo dal menù stesso.

All'uscita del menù viene generato un BIP di conferma.

**PROGRAMMAZIONE DI 2° LIVELLO**

Se premuti contemporaneamente per più di 3 secondi, permettono l'accesso al menù programmazione di secondo livello.

All'ingresso del menù viene generato un BIP di conferma.

**COMMUTAZIONE STATO EROGAZIONE ESSENZA**

(funzione attiva solo se s9 = 7 o 9 e dO4 o dO5 = 4)



Se premuti contemporaneamente per più di 3 secondi, viene visualizzato lo stato attuale (EoF=essenza OFF oppure Eon=essenza ON) e continuando a mantenerli premuti per ulteriori tre secondi si ha la commutazione dello stato.

**ATTIVAZIONE ASCIUGATURA**

(funzione attiva solo se s9 = 7 o 9 e dO4 o dO5 = -3 e stand-by attivo)



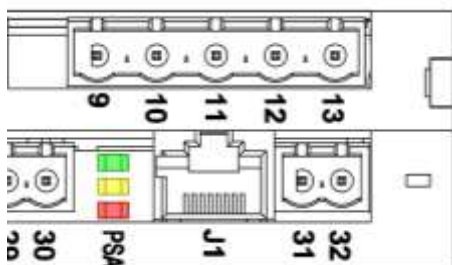
Se premuti contemporaneamente per più di 3 secondi, viene attivato il ciclo di asciugatura segnalato con la scritta a display Uon = ventilatori estrazione ON.

Per interrompere questo ciclo basta uscire dallo stand-by.

## 3.3

## LED DI STATO SU ELETTRONICA MASTER HUM2

A bordo dell'elettronica Master HUM2, a fianco del connettore J1 sono presenti tre led di segnalazione che permettono di conoscere lo stato macchina anche in assenza di display.

**LED VERDE** siglato P (Power):

Acceso fisso: alimentazione Ok e consenso presente.

Acceso lampeggiante: alimentazione Ok ma assenza del consenso o stand-by presente.

**LED GIALLO** siglato S (Status):

Acceso fisso: Produzione vapore (elettrodi alimentati).

Acceso lampeggiante: Scarico in corso (lampeggi da 0.5 secondi).

**LED ROSSO** siglato A (Alarm):

Quando è presente un allarme, viene segnalato con una sequenza di lampeggi, distanziati da 0,5 secondi, di numero pari al codice d'errore e con una pausa di 2 secondi prima di rieseguire la sequenza.

1. La programmazione di 1° livello permette all'utente di modificare 2 parametri importanti, la banda proporzionale Bp e la percentuale produzione vapore Pr.

VAR.	SIGNIFICATO	VALORI	DEFAULT tutti i modelli
<b>Pr</b>	<b>Percentuale produzione vapore</b>	20 ÷ 100 %	100 %
<b>Bp</b>	<b>Banda proporzionale</b> (non utilizzata in versione ON/OFF)	1 ÷ 20 Rh%	10 %
<b>StC</b>	<b>Set point umidità max nella condotta d'aria.</b> Al superamento del set point l'umidificatore si posiziona in off e riprende a funzionare quando l'umidità nella condotta d'aria scende sotto il valore StC – r0 con l'aggiunta del tempo t1, secondo la logica dettata dal segnale 0-10V oppure dalla sonda umidità ambiente.	25 ÷ 99 Rh%	99%
<b>r0</b>	<b>Differenziale set umidità nella condotta d'aria.</b>	1 ÷ (StC – 20) Rh%	50%
<b>r1</b>	Differenziale di temperatura riferito al set point. Per valori di temperatura inferiori a set-r1 si attiva l'umidificatore fino al raggiungimento del set (chiamata caldo). Se S9 = 9 r1 è la Banda proporzionale. (utilizzato solo con S9 = 7 o S9 = 9 versione chiamata caldo)	0,2 ÷ 10°C	2°C
<b>UrC</b>	<b>Valore di umidità letto dalla sonda umidità in condotta d'aria</b>	0 ÷ 100%	sola lettura
<b>PrL</b>	<b>Percentuale di produzione vapore durante il funzionamento a bassa conducibilità</b> (con S11=1 Pr viene ignorato)	0 ÷ 100%	sola lettura



La banda proporzionale Bp è il valore in percentuale dell'umidità attorno al set point, all'interno di questo valore l'umidificatore lavora in modo proporzionale. Esempio: se la banda proporzionale è impostata sul valore di default 10% ( $\pm 5\%$  valore set point) e si è impostata l'umidità al 50%, sotto il 45% l'umidificatore lavorerà al 100% di produzione vapore; al di sopra del 55% di umidità l'umidificatore non produrrà vapore. Tra il 45 ed il 55% l'umidificatore regolerà la produzione di vapore in modo ottimale.

La percentuale di vapore Pr è il valore che l'umidificatore può raggiungere a massimo regime; lasciando l'impostazione a 100%, un ES6 che produce 6kg/h di vapore, ad esempio, potrà arrivare ai 6kg/h, se si riduce l'impostazione Pr a 50%, l'umidificatore potrà produrre al massimo 3kg/h.



La variabile **Pr** è molto utile nei casi di scarsa conducibilità dell'acqua e per sfruttare al massimo il cilindro quando è in prossimità di sostituzione; per maggiori chiarimenti consultare il capitolo 6 DIAGNOSTICA a pag. 39 di questo manuale.

Il set point di umidità massima nella condotta d'aria (stC) limita l'umidità nella condotta d'aria.

Se l'umidità nella condotta d'aria è più alta del valore impostato in stC l'umidificatore ferma la produzione di vapore e la riprende quando essa si abbassa sotto stC-r0 alla fine del tempo di ritardo t1 (variabile di secondo livello).

2. Per accedere al menù programmazione di primo livello è necessario seguire le seguenti istruzioni:
- Premere contemporaneamente e mantenere premuti per qualche secondo i tasti UP ( $\blacktriangle$ ) e DOWN ( $\blacktriangledown$ ) fino a quando sul display apparirà la prima variabile di programmazione.
  - Rilasciare i tasti ( $\blacktriangle$ ) e ( $\blacktriangledown$ ).
  - Selezionare con il tasto ( $\blacktriangle$ ) o il tasto ( $\blacktriangledown$ ) la variabile da modificare.
  - Dopo aver selezionato la variabile desiderata sarà possibile:
    - Visualizzarne l'impostazione premendo il tasto SET.
    - Modificarne l'impostazione mantenendo premuto il tasto SET e premendo uno dei tasti ( $\blacktriangle$ ) o ( $\blacktriangledown$ ).

Ad impostazione ultimata dei valori di configurazione, per uscire dal menù, premere contemporaneamente e mantenerli premuti per qualche secondo i tasti ( $\blacktriangle$ ) e ( $\blacktriangledown$ ) fino a quando ricompare la grandezza visualizzata prima dell'entrata in programmazione es. produzione vapore o corrente assorbita. La memorizzazione delle modifiche apportate alle variabili avverrà in maniera automatica all'uscita dal menù di configurazione.

1. La programmazione di 2° livello permette all'utente di modificare diversi parametri avanzati per un'impostazione specifica dell'umidificatore, si sconsiglia di modificare tali parametri senza un'indicazione del centro di assistenza PEGO o da un tecnico specializzato.
2. Per accedere al secondo livello di programmazione premere e mantenere premuti i tasti UP (▲), DOWN (▼) e tasto STAND-BY per qualche secondo. Quando compare la prima variabile di programmazione il sistema automaticamente passa in stand-by.
  - Selezionare con il tasto (▲) o il tasto (▼) la variabile da modificare.
  - Dopo aver selezionato la variabile desiderata sarà possibile:
    - Visualizzarne l'impostazione premendo il tasto SET.
    - Modificarne l'impostazione mantenendo premuto il tasto SET e premendo uno dei tasti (▲) o (▼).

Ad impostazione ultimata dei valori di configurazione, per uscire dal menù premere contemporaneamente e mantenerli premuti per qualche secondo i tasti (▲) e (▼) fino a quando ricompare il valore dell'umidità ambiente (visualizza 0,0 se ON/OFF).

La memorizzazione delle modifiche apportate alle variabili avverrà in maniera automatica all'uscita dal menù di configurazione.

All'uscita dalla programmazione di secondo livello premere il tasto ON/OFF - STAND-BY per abilitare il controllo elettronico. (quando si entra in programmazione di 2° livello l'umidificatore passa automaticamente in modalità STAND-BY).

VAR.	SIGNIFICATO	VALORI	DEFAULT	
			ES3MMINI	ES6MINI
<b>S0</b>	<b>Tempo di durata scarico pompa per deconcentrazione.</b>	0.1 ÷ 12.7 s	2	2
<b>S1</b>	<b>Ore di lavoro</b>	Decine di ore	-	-
<b>S2</b>	<b>Intervallo scarichi per deconcentrazione.</b> Intervallo in minuti di lavoro (produzione vapore) per scarico di deconcentrazione. (S2 < 10 l'allarme E3 è disattivato)	1 ÷ 250 min	15	15
<b>S3</b>	<b>Tempo di ritardo nell'inserzione degli elettrodi dopo un qualsiasi scarico pompa.</b> Questo parametro se aumentato permette in alcune particolari situazioni di installazione di eliminare il problema dell'intervento differenziale sulla linea di alimentazione elettrica a scapito della velocità di rientro a regime dopo un qualsiasi scarico.	1 ÷ 12 s	2	2
<b>S4</b>	<b>Scarico acqua dopo inattività</b> Scarico completo del cilindro per inattività 0 = disabilitato	0 ÷ 24 h	1	1
<b>S5</b>	<b>Differenziale di corrente minimo tra un carico acqua ed il successivo.</b>	0.2 ÷ 10 A	1	0,7
<b>S6</b>	<b>Percentuale di sovracorrente riferito alla corrente di lavoro per azionamento pompa di scarico</b>	1 ÷ 50 %	25	25
<b>S7</b>	<b>Tempo di durata scarico pompa per sovracorrente.</b>	0.1 ÷ 5.0 s	0.5	0.5
<b>S8</b>	<b>Differenziale di corrente minimo per il carico acqua in fase di riempimento totale o parziale del cilindro.</b> S8 = 0.0 imposta il caricamento a Step.	0.0 ÷ 5.0 A	0.1	0.1



VAR.	SIGNIFICATO	VALORI	DEFAULT	
			ES3MMINI	ES6MINI
S9	<b>Set d'impostazione funzionamento:</b>			
	<b>S9=0 ON-OFF</b> (Abilitazione ON fra morsetti 24 e 25)			
	<b>S9=1 (UMIDOSTATO INTEGRATO) PROPORZIONALE CON SONDA 4-20mA.</b> Funzionamento con umidostato integrato. Sonda umidità ambiente 4-20mA collegata all'ingresso analogico n.1 (morsetti 14-15).			
	<b>S9=2 PROPORZIONALE RIFERITO A SEGNALE ESTERNO 0-10V</b> Segnale di riferimento 0-10V collegato all'ingresso analogico n.2 (morsetti 16-17).			
	<b>S9=3 (UMIDOSTATO INTEGRATO) PROPORZIONALE CON SONDA 4-20mA E SONDA DI LIMITE MASSIMO IN CONDOTTA 4-20mA.</b> Sonda umidità ambiente 4-20mA collegata all'ingresso analogico n.1 (morsetti 14-15). Sonda di limite massimo in condotta 4-20mA collegata all'ingresso analogico n.4 (morsetti 21-22).			
	<b>S9=4 PROPORZIONALE RIFERITO A SEGNALE 0-10V E SONDA DI LIMITE MASSIMO IN CONDOTTA 4-20mA.</b> Segnale di riferimento 0-10V collegato all'ingresso analogico n.2 (morsetti 16-17). Sonda di limite massimo in condotta 4-20mA collegata all'ingresso analogico n.4 (morsetti 21-22).			
	<b>S9=5 (UMIDOSTATO INTEGRATO) PROPORZIONALE CON SONDA 0-10V</b> Sonda umidità ambiente 0-10V collegata all'ingresso analogico n.2 (morsetti 16-17).	0 ÷ 9	0	0
	<b>S9=6 (UMIDOSTATO INTEGRATO) PROPORZIONALE CON SONDA 0-10V E SONDA DI LIMITE MASSIMO IN CONDOTTA 0-10V.</b> Sonda umidità ambiente 0-10V collegata all'ingresso analogico n.2 (morsetti 16-17). Sonda di limite massimo in condotta 0-10V collegata all'ingresso analogico n.5 (morsetti 22-23).			
	<b>S9=7 (TERMOSTATO INTEGRATO)</b> Funzionamento con termostato integrato (chiamata caldo ON/OFF) e sonda di temperatura NTC collegata all'ingresso analogico n.3 (morsetti 18-19).			
	<b>S9=8 PROPORZIONALE RIFERITO A VALORE INVIATO SU RS485 (0-100%)</b> Riferimento richiesta produzione vapore (0-100%) da linea RS485 (Modbus). Per impostare la produzione vapore si usa il registro 1537. N.B. – I comandi di forzatura scarico e produzione vapore prevedono un time-out di 1 minuto; se in questo periodo il comando non viene re-inviato, allo scadere di questo tempo verrà posta a zero la produzione vapore e verrà disabilitata la pompa di scarico. Questo per mettere in sicurezza l'umidificatore in caso di disconnessioni accidentali della rete.			
<b>S9=9 (TERMOSTATO INTEGRATO) PROPORZIONALE CON SONDA NTC</b> Funzionamento con termostato integrato. Sonda temperatura ambiente NTC collegata all'ingresso analogico n.3 (morsetti 18-19).				
<b>Attenzione: l'abilitazione fra morsetti 24 e 25 deve essere data per qualsiasi tipo di funzionamento scelto se In1= ±2.</b>				

VAR.	SIGNIFICATO	VALORI	DEFAULT	
			ES3MMINI	ES6MINI
<b>S10</b>	<b>Test Scarico</b>	0 = Disabilitato 1 = Abilitato	1	1
<b>S11</b>	<b>Funzionamento a bassa conducibilità</b> (vedere Cap. 5.3)	0 = disabilitato 1 = abilitato	0	0
<b>S12</b>	<b>Tempo di attivazione massimo della pompa di scarico.</b> Gli scarichi avvengono a step di S12 secondi, con pause di 5 secondi. Questa funzione serve nel caso in cui ci sia uno scarico di dimensioni inadeguate.	0 ÷ 50 sec 0 = continuo	0	0
<b>CA1</b>	<b>Calibrazione sonda umidità</b> (utilizzata quando S9 = 1, 3, 5, 6)	-20 % ÷ 20 %	0 %	0 %
<b>CA2</b>	<b>Calibrazione sonda umidità in condotta d'aria</b> (utilizzata quando S9 = 3, 4, 6)	-20 % ÷ 20 %	0 %	0 %
<b>CA3</b>	<b>Correzione valore sonda NTC</b> (utilizzata quando S9 = 7, 9)	-10,0 ÷ 10,0 °C	0,0	0,0
<b>t1</b>	<b>Ritardo in secondi al riavvio dell'umidificatore.</b> Il ritardo parte dal momento in cui l'umidità nella condotta d'aria, dopo il superamento di StC, è tornata al di sotto di StC-r0. Solo dopo questo ritardo si riprenderà il normale funzionamento (utilizzata quando S9 = 3, 4, 6).	0 ÷ 240 s	10 s	10 s
<b>t2</b>	<b>Tempo di funzionamento ON per l'essenza.</b> Il relè configurato per chiamata essenza, se è presente la produzione vapore e la temperatura è superiore al 70% del SET impostato, chiama l'essenza per il tempo t2 e attende il tempo t3 tra una chiamata e l'altra. (utilizzata solo quando S9=7)	1 ÷ 30 s	2 s	2 s
<b>t3</b>	<b>Tempo di funzionamento OFF per l'essenza.</b> Il relè configurato per chiamata essenza, se è presente la produzione vapore e la temperatura è superiore al 70% del SET impostato, chiama l'essenza per il tempo t2 e attende il tempo t3 tra una chiamata e l'altra. Con t3=0 si ha la chiamata continua dell'essenza se le condizioni sopra riportate sono soddisfatte. (utilizzata solo quando S9=7)	0 ÷ 99 min	5 min	5 min
<b>t4</b>	<b>Timer per inserzione manuale ventilatori di estrazione.</b> Funzione attivabile manualmente con combinazione tasti freccia giù + Stand-by e attiva solo con S9=7, dO4 o dO5 = -3 e umidificatore in stand-by. A fine giornata, una volta messo in stand-by l'impianto viene aggiunta la possibilità di far funzionare i ventilatori di estrazione per un certo periodo per asciugare la stanza.	0 ÷ 24 ore 0 = disabilitato	0	0
<b>t5</b>	<b>Tempo di attivazione Allarme grave E9.</b> Con il permanere dell'allarme E8 in maniera continua per un tempo superiore a t5 si ha l'attivazione dell'allarme grave E9. L'allarme E9 subentra anche se nell'arco di 12 ore si presentano 3 situazioni di allarme E8. L'allarme E9 è disabilitato con t5=0.	0 ÷ 99 min 0 = disabilitato	15 min	15 min
<b>t6</b>	<b>Tempo di attivazione ventilatori di immissione.</b> Il relè configurato come Ventilatore di immissione resta eccitato per un tempo t6 dopo lo spegnimento della produzione vapore. Questo favorisce l'estrazione del vapore dal cilindro ed evita la formazione di condensa nell'eventuale testata ventilante. t6 = -1 : funzionamento continuo (anche in stand-by o allarme)	0 ÷ 60 min -1 = funzionamento continuo	20 min	20 min
<b>CL1</b>	<b>Modalità pulizia – Durata della funzione pulizia (può essere attivato solo con S9 = 0 / 7 / 9).</b> Se CL1>0, l'umidificatore resta attivo per CL1 minuti, poi torna in stand-by. Per maggiori dettagli sulla funzione pulizia consultare il Cap. 2.4.	0 ÷ 60 min 0 = disabilitato	0	0
<b>CL2</b>	<b>Modalità pulizia – Percentuale di produzione vapore per la funzione pulizia (utilizzato solo con S9 = 0 / 7 / 9).</b> Se CL1>0, l'umidificatore resta attivo per CL1 minuti, poi torna in stand-by. Per maggiori dettagli sulla funzione pulizia consultare il Cap. 2.4.	10 ÷ 100%	80%	80%



VAR.	SIGNIFICATO	VALORI	DEFAULT	
			ES3MMINI	ES6MINI
<b>In1</b>	<b>Impostazione Ingresso digitale In1 e stato di attivazione.</b> ±10 = azionamento pompa di scarico ±9 = funzionamento ridotto al 90% ±8 = funzionamento ridotto al 80% ±7 = funzionamento ridotto al 70% ±6 = funzionamento ridotto al 60% ±5 = funzionamento ridotto al 50% ±4 = funzionamento ridotto al 40% ±3 = funzionamento ridotto al 30% ±2 = Abilitazione (In serie ad eventuali abilitazioni In2 e In3) ±1 = ingresso di allarme 0 = Disabilitato  “+” per ingresso attivo con contatto chiuso “-“ per ingresso attivo con contatto aperto	-10 ÷ 10	2	2
<b>In2</b>	<b>Impostazione Ingresso digitale In2 e stato di attivazione.</b> Vedi opzioni In1	-10 ÷ 10	10	10
<b>In3</b>	<b>Impostazione Ingresso IN TENSIONE In3 e stato di attivazione.</b> Vedi opzioni In1	-10 ÷ 10	0	0
<b>dO4</b>	<b>Impostazione funzionalità uscita digitale dO4.</b> Il meno indica l'inversione di stato del relè. Ad eccezione delle impostazioni 1, -1, 2, -2 il relè viene diseccitato nel caso manchi l'abilitazione o se si è in stand-by.  4 = Relè eccitato per chiamata essenza 3 = Relè Ventilatore di immissione (eccitato con richiesta produzione vapore) 2 = Relè eccitato con impianto in stand-by o mancanza consenso. 1 = Relè eccitato in presenza di allarme 0 = Relè Disabilitato -1 = Relè diseccitato in presenza di allarme -2 = Relè diseccitato con impianto in stand-by o mancanza consenso. -3 = Relè ventilatore di estrazione (diseccitato con richiesta produzione vapore)	-3 ÷ 4	1	1
<b>dO5</b>	<b>Impostazione funzionalità uscita digitale dO5.</b> Il meno indica l'inversione di stato del relè. Ad eccezione delle impostazioni 1, -1, 2, -2 il relè viene diseccitato nel caso manchi l'abilitazione o se si è in stand-by.  4 = Relè eccitato per chiamata essenza 3 = Relè Ventilatore di immissione (eccitato con richiesta produzione vapore) 2 = Relè eccitato con impianto in stand-by o mancanza consenso. 1 = Relè eccitato in presenza di allarme 0 = Relè Disabilitato -1 = Relè diseccitato in presenza di allarme -2 = Relè diseccitato con impianto in stand-by o mancanza consenso. -3 = Relè ventilatore di estrazione (diseccitato con richiesta produzione vapore)	-3 ÷ 4	3	3
<b>HSE</b>	<b>Valore massimo attribuibile al setpoint</b>	0 ÷ 99	99	99
<b>BEE</b>	<b>Abilitazione buzzer</b>	0 = disabilitato 1 = abilitato	1	1
<b>Ad</b>	<b>Indirizzo di rete per collegamento al sistema di supervisione MODBUS-RTU o configurazione Master-Slave.</b>  <b>Nota:</b> In modalità Master è possibile assegnare l'indirizzo 0.	1 ÷ 247 se MS ≤ 1  0 ÷ 247 se MS > 1	1	1

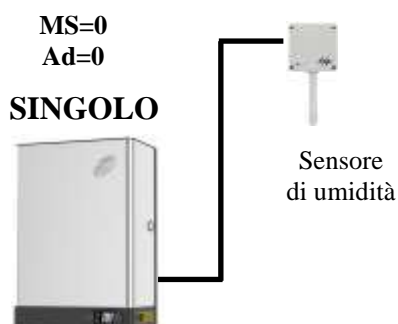
VAR.	SIGNIFICATO	VALORI	DEFAULT	
			ES3MMINI	ES6MINI
<b>MS</b>	<b>Impostazione tipo di funzionamento Master-Slave (con MS=0 il Modbus è abilitato).</b> 0 = Singolo 1 = Slave 2 = Master + 1 slave 3 = Master + 2 slave 4 = Master + 3 slave 5 = Master + 4 slave 6 = Master + 5 slave	0 ÷ 6	0	0
<b>Bdr</b>	<b>Modbus baudrate</b> < Range: 0 ÷ 8 > 0 = 300 baud 1 = 600 baud 2 = 1200 baud 3 = 2400 baud 4 = 4800 baud 5 = 9600 baud 6 = 14400 baud 7 = 19200 baud 8 = 38400 baud	0 ÷ 8	5	5
<b>Prt</b>	<b>Configurazione controllo di parità del Modbus.</b> < Range: 0 ÷ 2 > 0 = nessun bit di parità 1 = bit di parità pari (even) 2 = bit di parità dispari (odd)	0 ÷ 2	0	0
<b>P1</b>	<b>Password: tipo di protezione</b> (attivo quando PA è diverso da 0) < Range: 0 ÷ 2 > 0 = visualizza solo il set point e permette il tacito allarmi. 1 = blocca accesso in programmazione di 1 e 2 livello (tutte le altre funzionalità sono ammesse). 2 = blocca accesso in programmazione di 2 livello (tutte le altre funzionalità sono ammesse).	0 ÷ 2	2	2
<b>PA</b>	<b>Password (vedi P1 per il tipo di protezione)</b> < Range: 0 ÷ 999 / 0 = Disabilitato >	0 ÷ 999	0	0
<b>rEL</b>	<b>release software MASTER</b>	sola lettura	19	19

## CAP. 4 CONFIGURAZIONE MASTER/SLAVE

### 4.1

#### CONFIGURAZIONE UMIDIFICATORE SINGOLO (configurazione di default)

L'umidificatore viene impostato come "singolo" ( $MS=0$ ) e funziona in maniera autonoma seguendo l'impostazione assegnata nella variabile S9.



### 4.2

#### CONFIGURAZIONE UMIDIFICATORI MASTER / SLAVE

In questa configurazione gli umidificatori (fino ad un massimo di 6 unità) si comportano come se fossero un'unica macchina, producendo vapore in base al riferimento comune dato dall'unità Master. Il Master gestisce inoltre le precedenze degli scarichi di deconcentrazione o dei test dei vari umidificatori (compreso il proprio) con una FIFO (un solo scarico di deconcentrazione per volta), garantendo quindi la continuità nella produzione vapore.

##### Connessioni fra master e slave:

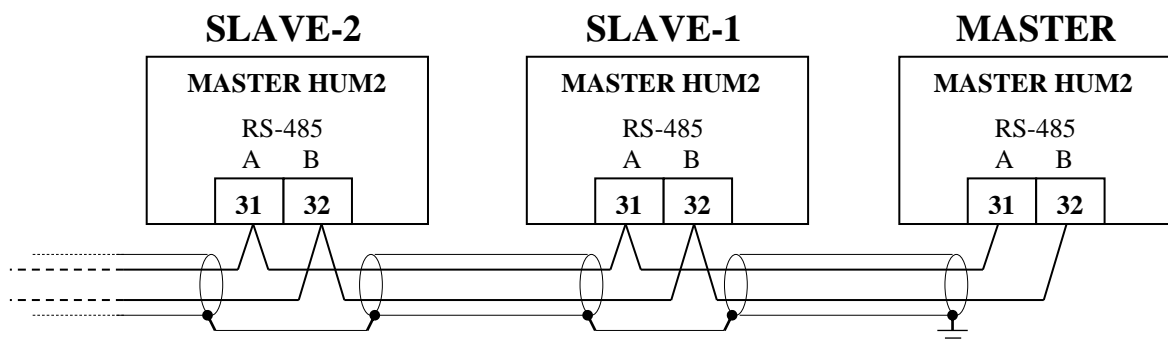
L'umidificatore configurato come master comunica con i vari umidificatori slave per mezzo di una connessione seriale RS-485 fra le varie elettroniche Master HUM2.

La lunghezza massima del collegamento non è definita ma dipende dalla qualità del cavo e dal rapporto segnale/disturbo. Essa è fissata in maniera indicativa a 500 metri.

Il cavo di collegamento può essere non schermato se la distanza è di qualche metro in ambiente elettricamente poco "rumoroso". Per distanze comprese tra 15 e 100 metri è possibile usare un cavo schermato e twistato senza particolari caratteristiche, mentre per i collegamenti oltre i 100m è consigliabile utilizzare ad esempio un cavo **BELDEN 8762**.

La linea di comunicazione dovrà essere di tipo a catena, evitando configurazioni a stella.

Lo schermo del cavo utilizzato dovrà essere collegato a terra da un lato. Evitare di alloggiare la connessione seriale RS-485 nelle stesse canaline (o tubi) dei cavi di alimentazione o potenza.



**Indirizzamento Master/slave:**

L'impostazione dei parametri **MS** ed **Ad** delle varie unità, in questa configurazione è fissa e segue questa regola:

**Configurazione parametri nell'unità Master:**

Ad =	0	Indirizzo del Master di comando
MS =	2	Con Master di comando + slave1
	3	Con Master di comando + slave1+ slave2
	4	Con Master di comando + slave1+ slave2+ slave3
	5	Con Master di comando + slave1+ slave2+ slave3+ slave4
	6	Con Master di comando + slave1+ slave2+ slave3+ slave4+ slave5

**Configurazione parametri nell'unità slave1:**

Ad =	1	(Ad Master +1)
MS =	1	slave

**Configurazione parametri nell'unità slave2:**

Ad =	2	(Ad Master +2)
MS =	1	slave

**Configurazione parametri nell'unità slave3:**

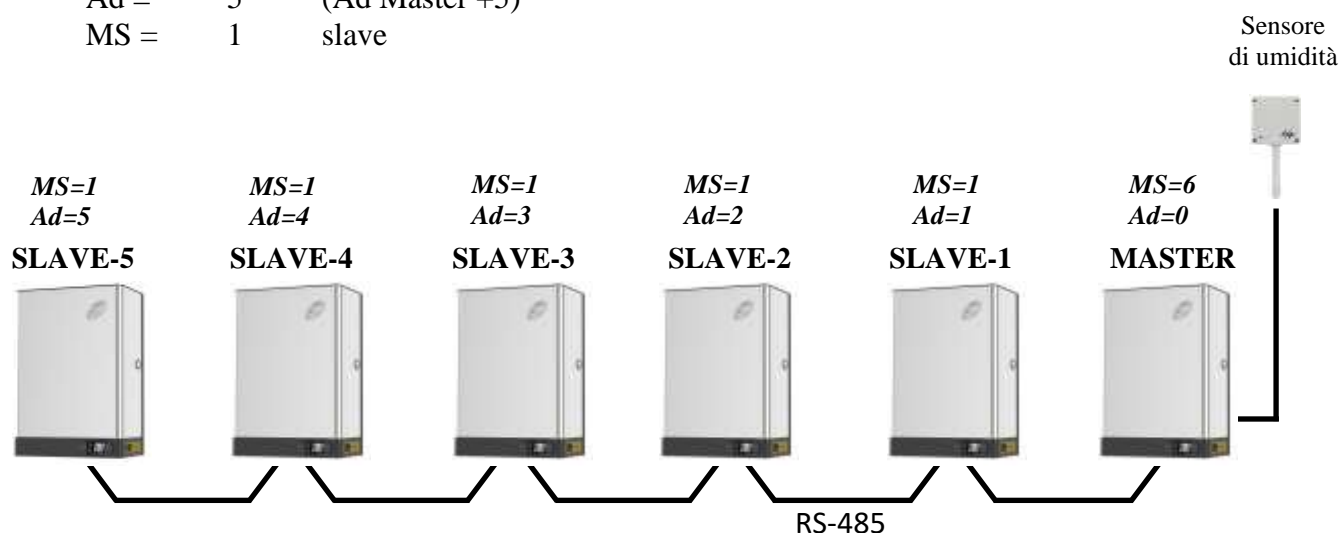
Ad =	3	(Ad Master +3)
MS =	1	slave

**Configurazione parametri nell'unità slave4:**

Ad =	4	(Ad Master +4)
MS =	1	slave

**Configurazione parametri nell'unità slave5:**

Ad =	5	(Ad Master +5)
MS =	1	slave



**Descrizione di funzionamento:**

L'unità configurata come Master comunica costantemente con gli slave, collegati per mezzo della connessione RS-485, indicandogli la quantità di vapore da produrre (0-100%) e gestendo le priorità delle varie unità relativamente agli scarichi per deconcentrazione o ai test.

La modalità di funzionamento dell'insieme di unità Master/Slave viene impostata unicamente sul Master per mezzo della variabile S9, così come l'eventuale collegamento della sonda di umidità ambiente, della sonda di umidità in condotta, del segnale di riferimento 0-10V, dell'abilitazione ON-OFF e l'impostazione del set di umidità desiderata.

La variabile Pr, che rappresenta la percentuale di produzione vapore al massimo regime, viene invece settata su ogni singola unità.

La mancanza di abilitazione (morsetti 24 e 25 aperti sulla scheda Master HUM2) si comporta nel seguente modo:

- Sull'unità Master, ferma la stessa unità Master e tutte le unità slave collegate (scritta OFF lampeggiante).
- Sulle unità Slave, ferma la sola unità slave interessata (scritta OFF lampeggiante).

L'inserimento dello stand-by per mezzo del tasto dedicato si comporta nel seguente modo:

- Se azionato sull'unità Master, mette in stand-by la macchina (led sul pulsante stand-by lampeggiante) e porta a zero la richiesta di produzione vapore degli slave collegati.
- Sulle unità Slave, ferma la sola unità slave interessata mettendo in stand-by la macchina (led sul pulsante stand-by lampeggiante).

Se il Master non riesce a comunicare con uno slave, dopo un tempo di time-out di 15 secondi segnala il problema con un messaggio di allarme tacitabile (E7). Tale allarme non blocca il normale funzionamento. L'interrogazione dello slave continua e, se la comunicazione riprende, l'errore viene resettato in automatico.

Se uno Slave non viene interrogato dal Master entro un tempo di time-out di 15 secondi, considera interrotto il collegamento con esso e quindi porta a 0 la produzione di vapore, disconnettendo gli elettrodi e segnalando l'anomalia con un allarme tacitabile (E7). Nel caso la connessione riprenda, l'allarme viene resettato in automatico e viene ripreso il normale funzionamento.

Sugli umidificatori configurati come Slave (MS=1), la variabile S9 non viene presa in considerazione; per loro la produzione di vapore segue in maniera proporzionale il dato inviato dal Master sulla connessione RS485.

**Gestione priorità di scarico di deconcentrazione e test:**

Le priorità degli scarichi di deconcentrazione e per i test di diagnostica vengono gestite nel seguente modo:

Le unità Slave quando interrogate inviano l'eventuale richiesta di scarico al Master che le gestisce con una FIFO (first input / first output).

Il Master attende 3 minuti prima di dare il successivo consenso all'unità in attesa, seguendo la priorità nella FIFO; questo permette all'unità che sta scaricando l'acqua di riprendere la produzione vapore.

L'unità Slave che ha richiesto uno scarico attende il consenso dal Master per 45 minuti, al termine dei quali esso viene comunque eseguito (Time out).

## CAP. 5 ACCENSIONE DELL'UMIDIFICATORE

### 5.1

#### PRIMA ACCENSIONE



1. Verificare che il settaggio di default sia compatibile con l'allacciamento del segnale eseguito; se diverso, configurare l'elettronica nel modo corretto prima di dare tensione come descritto a capitolo 2.

2. Prima di dare tensione all'umidificatore verificare il corretto collegamento delle fasi e del tipo di segnali in ingresso; verificare anche il corretto allacciamento dell'acqua di rete, dello scarico acqua e del tubo vapore.



Se la linea di allacciamento dell'acqua di rete è stata eseguita con tubazioni che possono contenere residui oleosi o altre sostanze generanti schiuma, è indispensabile provvedere ad un lavaggio della stessa lasciando scorrere l'acqua per alcuni minuti.

3. Verificare l'assenza di perdite d'acqua all'interno dell'umidificatore.

4. Dare tensione all'umidificatore.

5. L'umidificatore eseguirà uno scarico dell'acqua per alcuni secondi, emettendo un beep prolungato.

6. A questo punto l'umidificatore è in modalità STAND-BY. Per accenderlo premere il tasto ON/OFF – STAND-BY: l'umidificatore visualizzerà il valore di umidità o di temperatura o di assorbimento di corrente, in base alla modalità di funzionamento impostata.

7. L'umidificatore per funzionare necessita dell'abilitazione all'ingresso digitale In1, per mezzo di un contatto pulito (morsetti 24 e 25 sulla scheda a microprocessore Master HUM2) indifferentemente dalla modalità di funzionamento selezionata e se il parametro In1=±2. In mancanza di abilitazione il display alterna la scritta OFF alla visualizzazione normale.

### 5.2

#### PRODUZIONE VAPORE



1. Impostare il valore di umidità o temperatura richiesta, premendo il tasto SET ed aumentando il valore con il tasto UP, nei modelli PROPORZIONALE 4-20mA (se il valore impostato è superiore a quello misurato dalla sonda, inizia la produzione di vapore), oppure dare il consenso ON/OFF o 0-10V nei modelli ON/OFF o PROPORZIONALE 0-10V.

2. Lasciare riempire il cilindro fino a che cominci l'ebollizione dell'acqua, quindi svuotare completamente il cilindro con il tasto SCARICO MANUALE per innescare la pompa. Ripetere l'operazione 1-2 volte.

3. A questo punto l'umidificatore è operativo e può funzionare correttamente in modo completamente autonomo.

### 5.3

#### PRODUZIONE INTELLIGENTE PER BASSA CONDUCIBILITA'

Funzione di produzione intelligente con acqua a bassa conducibilità.

Impostare il parametro S11 = 1 se sono vere tutte le condizioni seguenti:

- la percentuale richiesta di produzione vapore Pr non è stata raggiunta;
- all'avvio, il cilindro si riempie completamente facendo scattare il sensore di livello;
- la corrente misurata con un cilindro pieno d'acqua è maggiore di 0,5A, ma non è sufficiente a garantire la produzione di vapore richiesta.

Attivando la funzione "Produzione intelligente per bassa conducibilità", l'umidificatore regola automaticamente la percentuale di produzione vapore in base alla conducibilità dell'acqua. Se l'acqua non è sufficientemente conduttiva al primo avvio, la percentuale di produzione vapore viene ridotta per evitare di raggiungere il sensore di livello e il conseguente blocco della macchina. **L'umidificatore non funzionerà immediatamente secondo la percentuale di produzione vapore impostata con il parametro Pr, ma lo scopo della procedura è di raggiungerla gradualmente.** Quando la funzione è attiva, il valore della richiesta di vapore calcolata può essere visualizzato nel parametro PrL (primo livello di programmazione).

La funzione di produzione intelligente per bassa conducibilità modifica solo la percentuale di produzione vapore. In caso di acqua con conducibilità estremamente bassa, è consigliabile modificare i seguenti parametri:

**S2** Intervallo scarichi per deconcentrazione: impostare **30 ÷ 50 min**

**S4** Scarico acqua dopo inattività: impostare **0**

**S8** Impostare = **0** per attivare il caricamento acqua a step

## CAP. 6 DIAGNOSTICA

L'umidificatore EASYSTEAM in caso di eventuali anomalie avvisa l'operatore attraverso codici di allarme, segnalazione visiva ed acustica.

Al verificarsi di una condizione di allarme viene accesa l'icona del display, attivato il relè di allarme (se configurato), attivato il buzzer interno e visualizzato uno dei seguenti codici di allarme.

In qualsiasi momento, premendo il tasto "Tacito" è possibile inibire il buzzer interno. Una pressione del tasto SET ripristina la segnalazione sonora.

Gli allarmi possono essere di tre tipi, in base alla loro gravità:


- A reset automatico (l'allarme viene resettato in automatico allo scomparire del problema).
- A reset manuale da tastiera (l'allarme viene resettato in automatico).
- A reset manuale togliendo alimentazione alla scheda (allarme grave non tacitabile).

In assenza della consolle è possibile identificare il tipo di allarme presente contando i lampeggi del led rosso a bordo del Master (es. per E3 si hanno 3 lampeggi seguiti da una pausa lunga. L'allarme E0 invece viene segnalato con l'accensione permanente del led rosso sul Master).

Per resettare un allarme senza reset automatico, in assenza del display togliere alimentazione all'elettronica. L'uscita Do4 (morsetti 7 e 8) di default è impostata come relè di allarme (variabile di secondo livello dO4 = 1).

CODICE	POSSIBILE CAUSA / DESCRIZIONE	OPERAZIONE DA ESEGUIRE	RESET
<b>OFF</b> lampeggiante	<b>Assenza del consenso di abilitazione</b>	Sul Master HUM2 verificare il consenso di abilitazione ai morsetti 24 e 25 e la configurazione di eventuali consensi aggiuntivi degli ingressi digitali	automatico
 lampeggiante  senza nessun codice di allarme	<b>Livello massimo acqua nel cilindro</b> L'acqua all'interno del cilindro ha raggiunto il sensore di livello massimo e la corrente assorbita è in un range consentito (> 0,5A). (durante questo allarme non si ha la segnalazione sonora)  All'inizio di un ciclo di produzione vapore, se l'acqua all'interno del cilindro raggiunge il sensore di livello massimo, il cilindro viene svuotato completamente per cercare di eliminare la presenza di schiuma (ciclo antischiama) e si riparte con la produzione vapore. Dopo il ciclo antischiama, se il livello viene ancora raggiunto, si blocca il carico acqua e si continua a produrre vapore.	Particelle in sospensione prodotte da oli o grassi presenti nella linea di carico acqua possono provocare la formazione di schiuma che fa azionare il sensore di livello: eseguire alcuni lavaggi completi del cilindro con svuotamenti manuali, subito dopo il carico completo.  Una conducibilità dell'acqua superiore ai 1300µS/cm può provocare la formazione di schiuma: aumentare la frequenza degli scarichi di deconcentrazione agendo sul parametro S2.  Verificare che non vi sia presenza di acqua sotto la circolina portacavi sulla parte superiore del cilindro. Questa, se presente, potrebbe penetrare nella circolina e creare un falso contatto sul sensore di livello: asciugare attentamente il tutto.	automatico
 fissa senza nessun codice di allarme	<b>Permanenza di livello massimo acqua nel cilindro</b> Il sensore di livello massimo acqua nel cilindro è stato azionato per più di un'ora in maniera continua, dopo un ciclo antischiama. Questo allarme blocca la produzione vapore fino alla sua acquisizione (pressione del tasto Tacito).	Utilizzare gli stessi accorgimenti presi per il "Livello massimo acqua nel cilindro".	manuale
<b>En</b>	<b>Assenza di collegamento</b> fra il display NANO EasySTEAM e l'elettronica Master HUM2	Verificare il collegamento sui connettori J1 e sul cavo di connessione.	automatico
<b>EE</b>	<b>ALLARME EEPROM</b> È stato rilevato un errore nella memoria EEPROM. (Le uscite sono tutte disattivate, tranne quelle di allarme)	<ul style="list-style-type: none"> <li>• Spegner e riaccendere l'apparecchiatura.</li> <li>• Se il problema persiste contattare il servizio di assistenza tecnica.</li> </ul>	manuale



<p><b>E0</b></p>	<p><b>Anomalia funzionale della sonda ambiente,</b> impostata nella variabile S9.</p>	<p>Verificare la corretta configurazione della sonda usata (variabile S9 e collegamenti elettrici sui morsetti specifici). Se il problema persiste, sostituire la sonda.</p>	<p>automatico</p>
<p><b>E1</b></p>	<p><b>Livello massimo acqua nel cilindro / Problemi di lettura corrente.</b></p> <p>L'acqua all'interno del cilindro ha raggiunto il sensore di livello massimo e la corrente assorbita è sotto la soglia minima di 0,5A.</p> <p>Il raggiungimento del livello massimo, abbinato ad una corrente misurata troppo bassa, identifica un'anomalia che non si presenta in un funzionamento normale.</p> <p>Questo allarme blocca la produzione vapore fino alla sua acquisizione (pressione del tasto Tacito).</p>	<p>Verificare il corretto inserimento del connettore del cilindro all'umidificatore.</p> <p>Verificare con una pinza amperometrica l'assorbimento sulle fasi di alimentazione: una delle fasi potrebbe essere interrotta.</p> <p>Verificare l'usura degli elettrodi del cilindro.</p> <p>Verificare che la conducibilità dell'acqua sia superiore al minimo consentito per la tipologia di cilindro usato; in particolare, per i cilindri normali deve essere maggiore di 250µS/cm e per i cilindri a bassa conducibilità deve essere maggiore 125µS/cm.</p> <p>Nel caso, provare a ridurre la % di produzione vapore modificando la variabile Pr per abbassare il livello di lavoro dell'acqua nel cilindro.</p> <p>Particelle in sospensione prodotte da oli o grassi presenti nella linea di carico possono provocare la formazione di schiuma che aziona il livello. Eseguire alcuni lavaggi completi del cilindro con svuotamenti manuali subito dopo il carico completo.</p> <p>Una conducibilità dell'acqua superiore ai 1300µS/cm può provocare la formazione di schiuma. Aumentare la frequenza degli scarichi di deconcentrazione agendo sul parametro S2.</p> <p>Verificare che non vi sia presenza di acqua sotto la circolina portacavi sulla parte superiore del cilindro. Questa se presente potrebbe penetrare nella circolina e creare un falso contatto sul livello. Asciugare attentamente il tutto.</p>	<p>manuale</p>
<p><b>E1</b> +</p>  <p>lampeggiante</p>	<p><b>Anomalia del test di scarico pompa (Saltati 5 test consecutivi).</b></p> <p>Durante un test scarico pompa (effettuato uno ogni 10 ore di funzionamento) se viene toccato il livello di massimo o non si raggiunge la corrente di test entro 10 minuti si esce dal test considerandolo SALTATO. Dopo il salto consecutivo di 5 test viene lanciato l'errore E1 e bloccata la produzione di vapore fino all'acquisizione dell'allarme (pressione del tasto Tacito).</p>	<p>Utilizzare gli stessi accorgimenti presi per l'errore E1 sopra descritto.</p>	<p>manuale</p>
<p><b>E2</b></p>	<p><b>Anomalia funzionale della sonda in condotta,</b> impostata nella variabile S9.</p>	<p>Verificare la corretta configurazione della sonda usata (variabile S9 e collegamenti elettrici sui morsetti specifici). Se il problema persiste sostituire la sonda.</p>	<p>automatico</p>
<p><b>E3</b></p>	<p><b>Assenza di acqua per un tempo prolungato.</b></p> <p>Quando S2 &gt;= 10 e l'elettrovalvola di carico acqua rimane attiva per un tempo pari a (S2 meno 1 minuto) si innesca l'allarme E3. Se S2 &lt; 10 l'allarme E3 è disattivato.</p> <p>Questo allarme blocca la produzione vapore. Per resettare l'allarme bisogna entrare ed uscire dallo stand-by.</p>	<p>Verificare che la linea di rete dell'acquedotto sia attiva.</p> <p>Verificare che non ci sia una perdita d'acqua a causa di una rottura.</p> <p>Verificare che l'elettrovalvola di carico acqua non sia guasta o scollegata.</p>	<p>manuale</p>



E5	<p><b>Auto test di controllo scarico fallito (Preallarme)</b> Questo allarme non blocca la produzione vapore. È necessario però eliminare la causa del problema prima del successivo test, che viene eseguito ogni 10 ore di funzionamento degli elettrodi, per evitare di incorrere nell'errore E6 che è invece bloccante. L'allarme viene resettato in automatico al successivo test di scarico, se non più in corso, o allo spegnimento dell'umidificatore.</p>	<p>Verificare che la linea di scarico e il fondo del cilindro non siano ostruiti e che la pompa non sia guasta o scollegata. Nel caso in cui questo test non venga considerato necessario, esso può essere disabilitato portando la variabile S10=0</p>	automatico
E6	<p><b>Auto test di controllo scarico fallito per la seconda volta consecutiva.</b> Questo allarme blocca la produzione vapore per evitare il danneggiamento dell'unità e non è tacitabile. Per resettare l'allarme bisogna spegnere l'umidificatore.</p>	<p>Verificare che lo scarico o il fondo del cilindro non siano ostruiti e la pompa non sia guasta o scollegata. Nel caso in cui questo test non venga considerato necessario, esso può essere disabilitato portando la variabile S10=0</p>	manuale
E7	<p><b>In una configurazione di umidificatori Master/slave, l'unità Master non riesce a comunicare con uno slave ad essa collegata.</b> Questo allarme non blocca il normale funzionamento e al ripristino della connessione l'allarme viene resettato automaticamente.</p>	<p>Verificare le connessioni fra unità master e unità slave. Verificare i parametri di secondo livello MS e Ad, relativi alla configurazione Master/slave.</p>	automatico
	<p>In una configurazione di umidificatori Master/slave, l'unità slave ha perso la comunicazione. Tale allarme blocca l'unità, ma al ripristino della connessione l'allarme viene resettato automaticamente.</p>	<p>Verificare le connessioni fra unità master e unità slave. Verificare i parametri di secondo livello MS e Ad, relativi alla configurazione Master/slave.</p>	automatico
E8	<p><b>Allarme da ingresso digitale (solitamente termostato di sicurezza).</b> Questo allarme interviene se uno degli ingressi digitali configurati come allarme permane per più di 5 secondi. Esso blocca la produzione vapore e attiva la segnalazione acustica (tacitabile). L'allarme viene resettato in automatico allo scomparire dell'ingresso di allarme.</p>	<p>Verificare l'ingresso di allarme. <b>(solitamente termostato di sicurezza)</b></p>	automatico
E9	<p><b>Allarme GRAVE da ingresso digitale (solitamente termostato di sicurezza).</b> Se l'allarme E8 permane in maniera continua per un tempo superiore a t5, si ha l'attivazione dell'allarme grave E9. L'allarme E9 subentra anche se nell'arco di 12 ore si presentano 3 situazioni di allarme E8. Esso blocca la produzione vapore per evitare il danneggiamento dell'unità e non è tacitabile. L'allarme E9 è disabilitato con t5=0. Per resettare l'allarme bisogna spegnere l'umidificatore.</p>	<p>Verificare l'ingresso di allarme <b>(solitamente termostato di sicurezza)</b></p>	manuale
	<p>È intervenuta la protezione differenziale a monte della linea di alimentazione dell'umidificatore. Presenza di acqua sulla parte inferiore dell'umidificatore, a causa di un guasto o dopo una manutenzione, che provoca una dispersione verso terra.</p>	<p>Portare l'unità in sicurezza seguendo le istruzioni del capitolo 7.2. Asciugare attentamente tutte le parti bagnate e riattivare l'unità.</p>	
	<p>L'umidificatore produce poco vapore.</p>	<p>Una delle fasi potrebbe essere interrotta. Verificare l'assorbimento di corrente su tutte le fasi. Verificare che non vi sia un'ostruzione del tubo vapore causato da acqua accumulata in una conca del tubo. Il tubo non deve creare sifoni (vedi capitolo 8).</p>	

## CAP. 7 MANUTENZIONE

### 7.1

#### MANUTENZIONE

Per garantire la sicurezza operativa, il corretto funzionamento e un rendimento ottimale degli umidificatori serie EASYSTEAM è necessario eseguire regolari interventi di manutenzione in base alle indicazioni sotto riportate.

### 7.2

#### NORME GENERALI E DI SICUREZZA



Qualunque sia la natura della manutenzione, essa deve essere eseguita esclusivamente da personale tecnico esperto e qualificato, consapevole delle precauzioni di sicurezza necessarie.

Prima di iniziare una qualsiasi operazione di manutenzione, procedere come segue:

1. Nel caso l'unità sia fuori servizio per una condizione di allarme, annotarsi il codice di errore visibile a display.
2. Chiudere la valvola d'intercettazione della linea di alimentazione dell'acqua.
3. Portare l'umidificatore in stand-by agendo sull'apposito tasto e drenare completamente l'acqua contenuta nel cilindro premendo il pulsante di scarico manuale sul fronte del Display NANO (vedi capitolo 3).
4. Disconnettere l'unità dalla rete elettrica, sezionando l'interruttore di alimentazione a monte in modo permanente lucchettandolo su OFF.
5. Attendere che il cilindro e l'umidificatore si siano raffreddati o utilizzare guanti di protezione.
6. Ogni elemento dell'unità, nel caso dovesse risultare difettoso o danneggiato, dovrà essere sostituito esclusivamente con parti originali.

### 7.3

#### INTERVALLI DI MANUTENZIONE

Di seguito sono riportati le operazioni di manutenzione da eseguire e la loro frequenza suggerita. Essendo però il consumo degli elettrodi e la formazione di incrostazioni e depositi solidi all'interno del cilindro variabili in base al tipo di acqua (anche con uguale conducibilità), potrebbe essere necessaria una manutenzione più frequente.

Verificare questa necessità controllando la quantità di depositi all'interno del cilindro: un veloce accumulo di incrostazioni e depositi richiede un aumento nella frequenza di manutenzione suggerita e/o la variazione dei parametri relativi agli scarichi di deconcentrazione.



Per ridurre al minimo la formazione di depositi sul fondo del cilindro è consigliabile aumentare la frequenza degli scarichi di deconcentrazione, riducendo il valore della variabile **S2**. Questo accorgimento ha però lo svantaggio di determinare un consumo maggiore di acqua ed energia.

INTERVENTO DA ESEGUIRE	FREQUENZA
Verificare l'assenza di perdite d'acqua all'interno dell'umidificatore.	Dopo 1 ora di funzionamento
Verificare il serraggio degli allacciamenti elettrici.	Dopo 4 settimane di funzionamento
Verificare l'assenza di perdite d'acqua all'interno dell'umidificatore. Verificare lo stato del cilindro e rimuovere eventuali incrostazioni o depositi se presenti all'interno. Sostituire il cilindro se necessario.	Mensilmente o ogni 500 ore di funzionamento
Verificare il consumo degli elettrodi del cilindro e l'assenza di deformazioni o di annerimenti sulla loro superficie; sostituire il cilindro in caso di usura e difetti evidenti.	Trimestralmente o ogni 1000 ore di funzionamento
Sostituire il cilindro. Verificare il serraggio degli allacciamenti elettrici e il buon stato degli allacciamenti idrici e del vapore.	Annualmente o ogni 2500 ore di funzionamento
Verificare l'assenza di perdite d'acqua all'interno dell'umidificatore. Verificare lo stato del cilindro: verificare l'usura degli elettrodi eliminare la presenza di incrostazioni e depositi all'interno di esso se presenti e se necessario sostituire il cilindro.	Al verificarsi del codice di allarme E1
Verificare l'assenza di perdite d'acqua all'interno dell'umidificatore. Verificare che l'elettrovalvola di carico acqua non sia scollegata o guasta e nel caso sostituirla.	Al verificarsi del codice di allarme E3
Verificare che la pompa di scarico non sia scollegata o guasta e nel caso sostituirla. Se presenti, eliminare eventuali intasamenti sul fondo del cilindro e nei tubi di scarico.	Al verificarsi del codice di allarme E5 o E6



L'unico elemento di consumo dell'umidificatore è il cilindro, quando gli elettrodi si vanno a consumare con il funzionamento della macchina o non si riescono ad eliminare le incrostazioni formate al suo interno.

La serie MINI EASYSTEAM è dotata di elettrodi in acciaio zincato per una maggiore durata, che dipende tuttavia dalla qualità dell'acqua (livello di conducibilità e durezza) e dal regime di lavoro a cui è sottoposto l'umidificatore. Quando l'usura degli elettrodi rende necessaria la sostituzione del cilindro, il livello dell'acqua sale in modo anomalo rispetto al funzionamento ottimale innescando più volte l'allarme di massimo livello **E1**. A questo punto, verificato che l'allarme non sia causato da altre anomalie (vedi capitolo 6 diagnostica) si dovrà provvedere alla sostituzione come indicato di seguito:



**NON SOSTITUIRE MAI IL CILINDRO A MACCHINA CALDA E CON ACQUA AL SUO INTERNO. PRIMA DI ESEGUIRE L'OPERAZIONE, SVUOTARE COMPLETAMENTE IL CILINDRO CON IL TASTO DI SCARICO MANUALE! È OBBLIGATORIO ATTENERSI ALLE PRESCRIZIONI INDICATE NEL CAPITOLO 7.2**

1. Aprire l'umidificatore estraendo la carena frontale come indicato nel capitolo 2.2.
2. Sfilare il tubo vapore allentando la fascetta e tirandolo verso l'alto. (Fig.10).



Fig. 10

3. Togliere i tappi di gomma sopra al cilindro e scollegare i cavi svitando i dadi che fissano i capicorda (fig. 11). Sganciare l'o-ring che tiene il cilindro fissato al supporto (fig. 12).



Fig. 11



Fig. 12

4. Sfilare il cilindro dalla base inferiore estraendolo verso l'alto (fig. 13) e sfilarlo dall'umidificatore (fig. 14).



Fig. 13

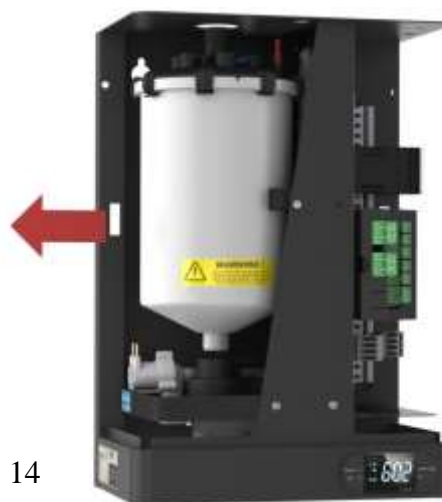


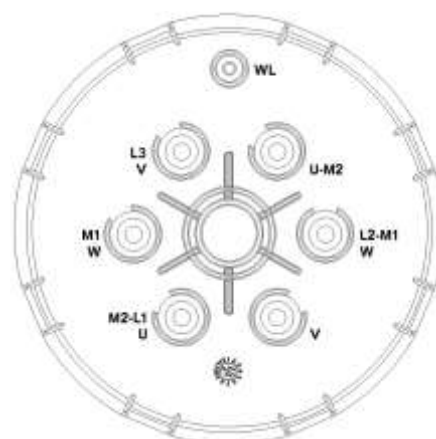
Fig. 14

5. Pulire con cura la sede dove andrà inserito il nuovo cilindro verificando l'integrità dell'o-ring all'interno della sede e che non vi siano pezzi di calcare che potrebbero comprometterne la tenuta.
6. Inserire il nuovo cilindro ripetendo a ritroso le operazioni per la rimozione. Per facilitare l'inserimento inumidire con acqua l'imboccatura inferiore del cilindro o oliarla con olio di vaselina tecnico.
7. Eseguire i collegamenti elettrici, come riportato qui di seguito:

CODICE	M2-L1 U	V	L2-M1 W	U-M2	L3 V	M1 W
400UMCLCCU02	FASE	/	NEUTRO	FASE	/	NEUTRO
400UMCLCCU01	FASE 1	/	FASE 2	/	FASE 3	/
400UMCLCCU03	FASE 1	FASE 3	FASE 2	FASE 1	FASE 3	FASE 2

Sul connettore **WL** collegare il  sensore di livello.

8. Eseguire due o tre lavaggi completi del cilindro subito dopo la sostituzione scaricando con il tasto "scarico manuale".
9. Verificare l'assenza di perdite d'acqua all'interno dell'umidificatore dopo un'ora di funzionamento dalla sostituzione del cilindro.



**NON USARE GRASSO OD OLI NON FORNITI NELLA CONFEZIONE PER L'INSERIMENTO DEL CILINDRO. ESEGUIRE 2-3 LAVAGGI COMPLETI DEL CILINDRO SUBITO DOPO LA SOSTITUZIONE, SCARICANDO CON IL TASTO SCARICO MANUALE.**



Quando la presenza di incrostazioni e depositi all'interno del cilindro impedisce un sufficiente passaggio di corrente tra gli elettrodi o ostacola lo scarico dell'acqua, si rende necessaria un'operazione di pulizia del cilindro.



**NON ESTRARRE MAI IL CILINDRO A MACCHINA CALDA E CON ACQUA AL SUO INTERNO. PRIMA DI ESEGUIRE L'OPERAZIONE, SVUOTARE COMPLETAMENTE IL CILINDRO CON IL TASTO SCARICO MANUALE! E' OBBLIGATORIO ATTENERSI ALLE PRESCRIZIONI INDICATE NEL CAPITOLO 7.2.**

1. Estrarre il cilindro dall'umidificatore seguendo i passi da 1 a 4 descritti nel capitolo 7.4.
2. Con l'utilizzo di un cacciavite a taglio aprire il cilindro togliendo gli 8 ganci che lo tengono fissato al coperchio (fig. 16, 17, 18).



Fig. 16



Fig. 17



Fig. 18

3. Pulire ed eliminare le incrostazioni presenti sugli elettrodi e sulle parti accessibili con un'azione meccanica utilizzando una spatola di plastica e acqua corrente oppure con una soluzione di acqua ed acido acetico al 20%. Eseguire la stessa operazione sulle feritoie del filtro inferiore. Durante le operazioni di pulizia non danneggiare o graffiare le parti di accoppiamento che garantiscono la tenuta idraulica come la sede dell'O-ring nella parte superiore del cilindro e il bordo del coperchio che preme l'O-ring.
4. Pulire e controllare l'integrità dei due O-ring, sostituendoli se necessario, e verificare il loro corretto posizionamento nelle due sedi predisposte sul cilindro e nel foro sulla base di supporto del cilindro. Richiudere il cilindro ripetendo a ritroso le operazioni per la rimozione, verificandone l'esatto posizionamento. Sul cilindro e sul coperchio sono presenti 4 riferimenti per il corretto posizionamento tra cilindro e coperchio: fare attenzione che tutti e 4 i riferimenti siano nelle apposite sedi durante la chiusura dei ganci. Il sensore di livello è solitamente posizionato verso il lato posteriore dell'umidificatore.
5. Eseguire i collegamenti elettrici seguendo il passo 7 descritto nel capitolo 7.4.
6. Eseguire due o tre lavaggi completi del cilindro scaricando con il tasto "scarico manuale".
7. Verificare l'assenza di perdite d'acqua all'interno dell'umidificatore dopo un'ora di funzionamento dal reinserimento del cilindro.



## CAP. 8 DISTRIBUZIONE DEL VAPORE

### 8.1

#### GENERALITA'



Una buona distribuzione di vapore, per ottenere il livello di umidità desiderata in un qualsiasi ambiente, è legata a due variabili principali: la quantità di vapore immesso in ambiente e la sua distribuzione.

Infatti, se il vapore viene immesso in un ambiente in modo non omogeneo si creano zone tendenzialmente sature e zone carenti di umidità, provocando il fenomeno di condensazione eccessiva e il difficile controllo della produzione di vapore e innescando un effetto "pendolo".

È consigliabile immettere vapore con una lancia di distribuzione PEGO, inserendola nella condotta di aerazione o davanti ad una unità ventilante dove si voglia immettere direttamente in un ambiente sprovvisto di condotta.

### 8.2

#### ESEMPIO DI DISTRIBUZIONE IN CONDOTTA

La lancia di distribuzione PEGO deve inserirsi in modo trasversale al flusso dell'aria nella condotta.

Per migliorare il rendimento della distribuzione, la lancia deve coprire il più possibile la larghezza del flusso d'aria

**NB:** La pressione massima del flusso di aria nella condotta non deve superare i 1.200Pa (fig. 19).

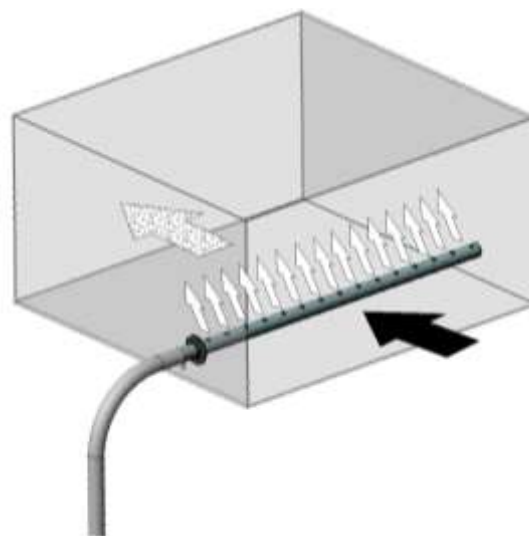


Fig. 19

### 8.3

#### ESEMPIO DI DISTRIBUZIONE IN AMBIENTE

La lancia di distribuzione PEGO deve essere posizionata in modo trasversale davanti al flusso dell'aria di una unità ventilante. Per migliorare il rendimento della distribuzione la lancia deve coprire il più possibile la larghezza del flusso d'aria (fig. 20).

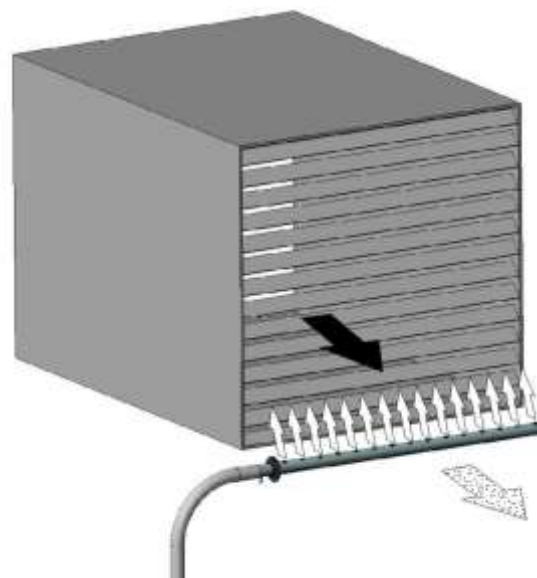


Fig. 20

## 8.4

## SCELTA DELLA LANCIA DI DISTRIBUZIONE

CODICE	LUNGHEZZA TOTALE	LUNGHEZZA EROGAZIONE	MATERIALE	DIAMETRO TUBO VAPORE
400ILAN25X200	300mm	200mm	Acciaio Inox	25mm
400ILAN25X250	350mm	250mm	Acciaio Inox	25mm
400ILAN25X350	450mm	350mm	Acciaio Inox	25mm
400ILAN25X500	600mm	500mm	Acciaio Inox	25mm
400ILAN25X650	750mm	650mm	Acciaio Inox	25mm
400ILAN25X800	900mm	800mm	Acciaio Inox	25mm
400ILAN25X1000	1100mm	1000mm	Acciaio Inox	25mm
400ILAN25X1050	1150mm	1050mm	Acciaio Inox	25mm
400ILAN25X1100	1200mm	1100mm	Acciaio Inox	25mm
400ILAN25X1700	1800mm	1700mm	Acciaio Inox	25mm
UMILANSAUNA	260mm	160mm	Acciaio Inox	25mm
400LAN25X200	280mm	200mm	Alluminio	25mm
400LAN25X250	330mm	250mm	Alluminio	25mm
400LAN25X350	430mm	350mm	Alluminio	25mm
400LAN25X500	580mm	500mm	Alluminio	25mm
400LAN25X650	730mm	650mm	Alluminio	25mm
400LAN25X800	880mm	800mm	Alluminio	25mm
400LAN25X1000	1080mm	1000mm	Alluminio	25mm
400LANSAUNA25	109mm		Mat. plastico	25mm
400LANWEL25	156mm		Mat. plastico	25mm



PEGO offre la possibilità di richiedere lance di distribuzione con misure personalizzate.

## 8.5

## RECUPERO DELLA CONDENSA

Indipendentemente dal tipo di applicazione, all'interno della lancia di distribuzione si forma una certa quantità di condensa.

Questa condensa deve essere smaltita per non ostruire il flusso di vapore.

Collegare il tubo PEGO UMITUBODN10, specifico per questo tipo di applicazione, al manicotto diametro 10mm della lancia, scaricando in un pozzetto di raccolta acque.

## CAP. 9 ALLEGATI

## 9.1

## DICHIARAZIONE DI CONFORMITA' UE

LA PRESENTE DICHIARAZIONE DI CONFORMITA' E' RILASCIATA SOTTO LA RESPONSABILITA' ESCLUSIVA DEL FABBRICANTE:

**THIS DECLARATION OF CONFORMITY IS ISSUED UNDER THE EXCLUSIVE RESPONSIBILITY OF THE MANUFACTURER:**



PEGO S.r.l. a socio unico - Via Piacentina 6/b, 45030 Occhiobello (RO) – Italy –  
Società soggetta all'attività di direzione e coordinamento di Castel S.r.l.

## DENOMINAZIONE DEL PRODOTTO IN OGGETTO / DENOMINATION OF THE PRODUCT IN OBJECT

MOD.: 400ES3MMINI  
MOD.: 400ES6MINI

IL PRODOTTO DI CUI SOPRA E' CONFORME ALLA PERTINENTE NORMATIVA DI ARMONIZZAZIONE DELL'UNIONE EUROPEA:

**THE PRODUCT IS IN CONFORMITY WITH THE RELEVANT EUROPEAN HARMONIZATION LEGISLATION:**

Direttiva Bassa Tensione (LVD): **2014/35/UE**  
*Low voltage directive (LVD): 2014/35/EU*

Direttiva EMC: **2014/30/UE**  
*Electromagnetic compatibility (EMC): 2014/30/EU*

LA CONFORMITA' PRESCRITTA DALLA DIRETTIVA E' GARANTITA DALL'ADEMPIMENTO A TUTTI GLI EFFETTI DELLE SEGUENTI NORME:

**THE CONFORMITY REQUIRED BY THE DIRECTIVE IS GUARANTEED BY THE FULFILLMENT TO THE FOLLOWING STANDARDS:**

Norme armonizzate:  
*European standards:*

EN 60335-1:2012, EN 60335-2-98:2003, EN 55014-1:2006, EN 55014-2:2015, EN61000-3-2:2014,  
EN 61000-3-3:2013, EN 61000-3-11:2000, EN 61000-3-12:2011, EN 61000-6-1:2007, EN 61000-6-2 :2005,  
EN 61000-6-3:2007, EN 61000-6-4:2007.

IL PRODOTTO E' COSTITUITO PER ESSERE INCORPORATO IN UNA MACCHINA O PER ESSERE ASSEMBLATO CON ALTRI MACCHINARI PER COSTITUIRE UNA MACCHINA CONSIDERATE DALLA DIRETTIVA: 2006/42/CE "Direttiva Macchine".

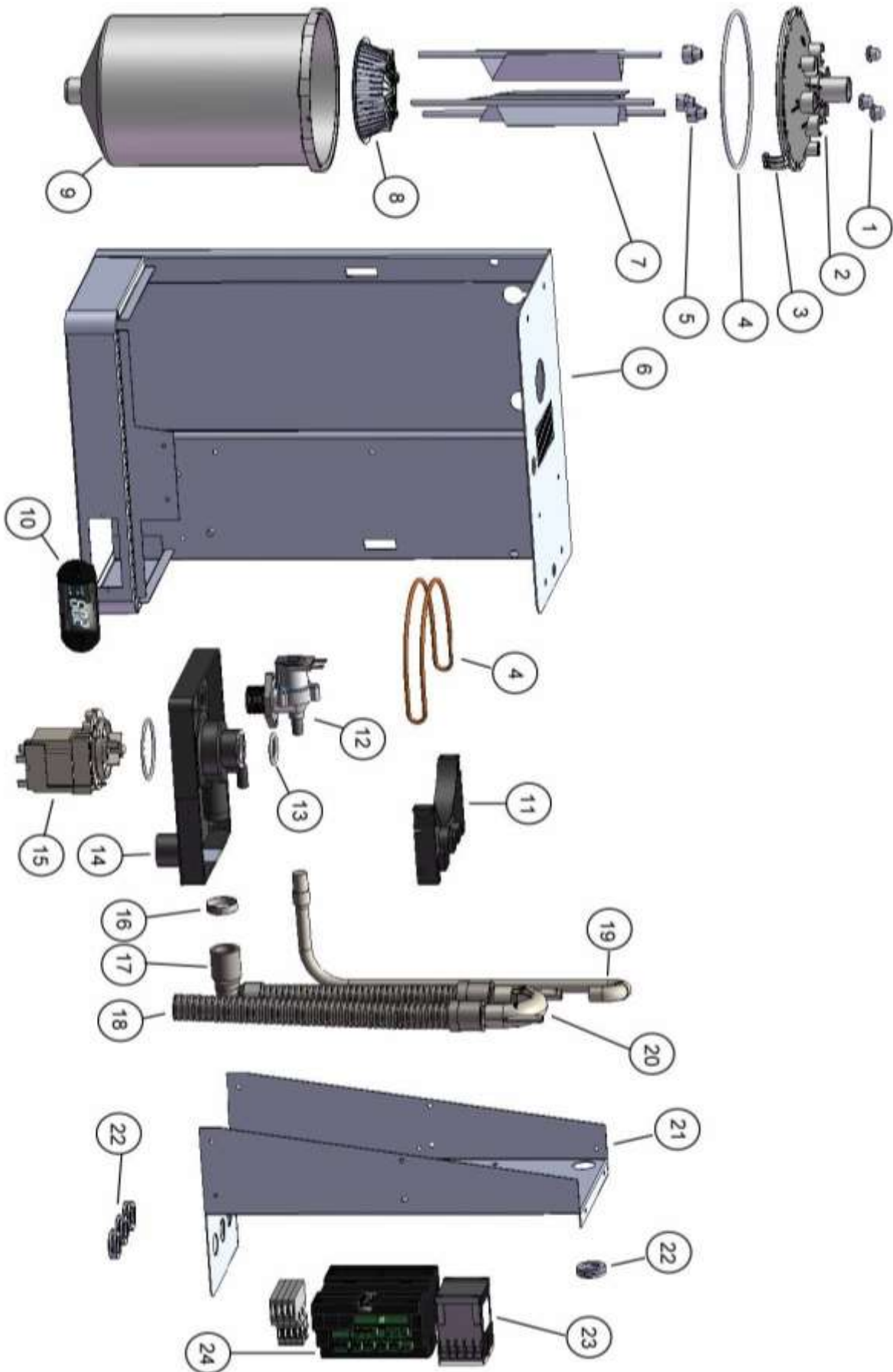
**THE PRODUCT HAS BEEN MANUFACTURED TO BE INCLUDED IN A MACHINE OR TO BE ASSEMBLED TOGETHER WITH OTHER MACHINERY TO COMPLETE A MACHINE ACCORDING TO DIRECTIVE: EC/2006/42 "Machinery Directive".**

Firmato per nome e per conto di:  
*Signed for and on behalf of:*

Pego S.r.l.  
Martino Villa  
Presidente

Luogo e Data del rilascio:  
*Place and Date of Release:*

Occhiobello (RO), 01/01/2020



## LISTA PARTI DI RICAMBIO SERIE ES-MINI

Rif.	Codice	Descrizione
1	UMISTHT12	Tappo copridado
2	UMICOCCU	Coperchio cilindro ES-MINI/CCU
3	UMIGANCCU	Gancio di fissaggio per cilindri ES-MINI/CCU
4	UMIOR7	O-ring per tenuta coperchio cilindro
5+7+8	400UMEL01 400UMEL02 400UMEL03	Kit elettrodi di ricambio trifase e filtro anticalcare per cilindri ES-MINI/CCU. Kit elettrodi di ricambio monofase e filtro anticalcare per cilindri ES-MINI/CCU. Kit elettrodi di ricambio per bassa conducibilità e filtro anticalcare per cilindri ES-MINI/CCU.
6	-	Struttura portante ES-MINI
1+2+3+ 4+5+7+ 8+9+13	400UMCLCCU02 400UMCLCCU01 400UMCLCCU03	Kit di ricambio cilindro con capacità 3kg/h apribile, elettrodi, filtro calcare e o-ring. Kit di ricambio cilindro con capacità 6kg/h apribile, elettrodi, filtro calcare e o-ring. Kit di ricambio cilindro a bassa conducibilità, capacità 6kg/h apribile, elettrodi, filtro calcare e o-ring.
10	400HUMESDIS	Display NANO serie EasySTEAM
11	-	Staffa supporto cilindro ES-MINI/CCU
12	400UMIVALV	Solenioide di carico 230V 50-60 Hz ES-MINI/CCU
13	UMIOR5	O-ring per tenuta base cilindro
14	-	Base in PP per ES-MINI/CCU
15	400UMPO25-150	Pompa di scarico asincrona 230V 50Hz (versione a 60Hz disponibile su richiesta)
16+17+ 18+20	400UMSIF07	Kit completo Sifone + tubi per scarico acqua per ES-MINI/CCU
19	UMITUBO10-8	Tubo di carico acqua di rete per ES-MINI/CCU
21	-	Lamiera supporto elettronica inox ES-MINI/CCU
22	-	Passacavo con membrana
23	CON20161AP01	Teleruttore di potenza, alimentazione elettrodi per ES-MINI
24	400HUM2ES3M 400HUM2ES6	Elettronica di controllo Master HUM2 per ES3-MINI Elettronica di controllo Master HUM2 per ES6-MINI
10+24	400KHUM2ES3M 400KHUM2ES6	Kit Elettronica di controllo Master HUM2 + Display NANO per ES3-MINI Kit Elettronica di controllo Master HUM2 + Display NANO per ES6-MINI



Le parti di ricambio vanno richieste al proprio rivenditore.



**PEGO s.r.l.**  
**Via Piacentina, 6/b 45030 Occhiobello ROVIGO**  
**Tel. +39 0425 762906**  
**e-mail: info@pego.it – www.pego.it**



**CENTRO DI ASSISTENZA**  
**Tel. +39 0425 762906 e-mail: tecnico@pego.it**

Distributore: