

# HUMIDIFICATEURS A ÉLECTRODES IMMERGÉES EASYSYSTEM



---

Manuel d'utilisation et de maintenance

---

**LIRE ET CONSERVER**

Rev. 19

Merci d'avoir choisi un humidificateur à électrodes immergées PEGO EasySTEAM.

La lecture intégrale de ce manuel permet d'effectuer une installation correcte et permet une meilleure utilisation de la machine. Par conséquent, il est conseillé de conserver ce manuel dans un endroit proche de l'humidificateur pour en bénéficier pendant les opérations de maintenance, et de modification d'utilisation.

Comment lire le manuel :

Pour faciliter sa lecture, des indications graphiques ont été ajoutées ; elles ont la signification suivante :



Indique une note à lire avec soin.



Indique les opérations à suivre scrupuleusement pour éviter de provoquer des dégâts à l'humidificateur à des personnes ou causer d'éventuelles pannes.



Indique les opérations à ne pas suivre pour éviter de provoquer des dégâts à l'humidificateur, à des personnes ou causer d'éventuelles pannes.



Indique une suggestion.




Indique de contacter le centre d'assistance PEGO signalé au dos de ce manuel.

### Indications sur l'élimination :

L'humidificateur se compose de pièces de métal et pièces de plastique. En référence à la Directive 2012/19/UE du Parlement européen et du Conseil du 4 juillet 2012 et aux réglementations nationales de réalisation correspondantes, nous informons qu' :

- A. Il subsiste l'obligation de ne pas éliminer les RAEE (déchets d'appareils électriques et électroniques) comme des déchets urbains et d'effectuer, pour lesdits déchets, un tri séparé.
- B. Pour l'élimination, il faut utiliser les systèmes de tri publics ou privés, prévus par les lois locales. De plus, il est possible de restituer l'appareil en fin de vie au distributeur en cas d'achat d'un neuf.
- C. Cet appareil peut contenir des substances dangereuses : l'usage impropre ou une élimination incorrecte pourrait avoir des effets néfastes sur la santé humaine et sur l'environnement.



- D. Le symbole  (poubelle à roulettes barrée) indiqué sur l'emballage, le produit et les instructions, indique que l'appareil a été introduit sur le marché après le 13 août 2005 et qu'il doit être trié séparément.
- E. En cas d'élimination abusive des déchets électriques et électroniques, des sanctions établies par les réglementations locales en vigueur en matière d'élimination sont prévues.

## TABLE DES MATIÈRES

### INTRODUCTION

**CHAP. 1**

Page 5	1.1	Généralités
Page 6	1.2	Conditions de garantie
Page 7	1.3	Principe de fonctionnement
Page 9	1.4	Codes d'identification des humidificateurs de série ES
Page 9	1.5	Données techniques des humidificateurs de série ES
Page 10	1.6	Codes d'identification des humidificateurs de série OEM
Page 10	1.7	Données techniques des humidificateurs de série OEM
Page 11	1.8	Dimensions d'encombrement
Page 12	1.9	Données d'identification
Page 12	1.10	Équipement standard



### INSTALLATION

**CHAP. 2**

Page 13	2.1	Mises en garde générales pour l'installation
Page 14	2.2	Installation de l'humidificateur de série ES
Page 17	2.3	Branchements électriques d'alimentation et sécurités de l'humidificateurs de série ES
Page 17	2.4	Branchements de signaux de commande et de capteurs a l'humidificateurs de la série ES et OEM
Page 23	2.5	Entrées numériques sur la carte Master HUM2
Page 23	2.6	Sorties numériques sur la carte Master HUM2
Page 24	2.7	Entrées TA pour mesurer l'absorption du courant
Page 24	2.8	Configuration réseau avec protocole Modbus-RTU
Page 24	2.9	Alimentation de la carte électronique
Page 24	2.10	Écran NANO EasySTEAM pour carte électronique Master HUM2
Page 25	2.11	Schémas électriques série ES et OEM
Page 28	2.12	Installation de l'humidificateur série OEM
Page 29	2.13	Connexions électriques de l'humidificateur série OEM



### PROGRAMMATION

**CHAP. 3**

Page 30	3.1	Description du contrôleur NANO EasySTEAM
Page 31	3.2	Combinaison de clés
Page 32	3.3	LED d'état sur l'électronique Master HUM2
Page 33	3.4	Programmation de 1er niveau
Page 34	3.5	Programmation de 2e niveau

### CONFIGURATION MAÎTRE / ESCLAVE

**CHAP. 4**

Page 39	4.1	Configuration de l'humidificateur unique
Page 39	4.2	Configuration des humidificateurs Maître/esclave

### ALLUMAGE DE L'HUMIDIFICATEUR

**CHAP. 5**

Page 42	5.1	Première allumage
Page 42	5.2	Production de vapeur
Page 42	5.3	Production intelligente à faible conductivité

### DIAGNOSTICS

**CHAP. 6**

Page 43		Diagnostics
---------	--	-------------

**ENTRETIEN****CHAP. 7**

Page 46	7.1	Entretien
Page 46	7.2	Normes générales et de sécurité
Page 46	7.3	Intervalles de maintenance
Page 48	7.4	Remplacement du cylindre
Page 51	7.5	Nettoyage du cylindre

**DISTRIBUTION DE VAPEUR****CHAP. 8**

Page 52	8.1	Généralité
Page 52	8.2	Exemple de distribution dans le conduit d'air
Page 52	8.3	Exemple de distribution en ambiant
Page 53	8.4	Choisir un distributeur de vapeur
Page 54	8.5	Récupération de la condensation

**ANNEXES****CHAP. 9**

Page 55	9.1	Déclaration de Conformité UE
Page 56	9.2	Pièces de rechange série ES et schéma éclaté
Page 58	9.3	Pièces de rechange de série d'OEM et diagramme éclaté

## **CHAP. 1 INTRODUCTION**

### **1.1**

### **GÉNÉRALITÉS**

La famille d'humidificateurs à électrodes immergées PEGO EasySTEAM peut être considérée comme la plus complète par type d'utilisation et facilité d'entretien.

La gamme comprend des humidificateurs avec une capacité de production de 3kg/h, 6kg/h et 8kg/h avec une alimentation électrique monophasée, et une capacité de production de 6kg/h, 12kg/h, 24kg/h, 48kg/h, 96kg/h (ES100) avec une alimentation électrique trois phases + neutre ; tous capables de fonctionner en mode ON/OFF, mode proportionnel avec hygostat intégré et sonde 4-20mA ou 0-10V, mode proportionnel avec signal externe 0-10V, en mode ON/OFF du thermostat intégré et mode proportionnel du thermostat intégré.

Les humidificateurs EasySTEAM sont équipés d'un logiciel à microprocesseur permettant la programmation la plus large pour une utilisation entièrement personnalisée et un fonctionnement complètement automatique.

En effet, il est possible de fixer la capacité maximale de production de vapeur, les valeurs de la capacité de production intermédiaire en pourcentage, la fréquence des rejets de déconcentration, les rejets d'eau pour inactivité.

La ligne EasySTEAM est également dotée d'un affichage permettant de visualiser en temps réel l'humidité dans les locaux à traiter ; le courant absorbé par les électrodes, les heures de travail, diverses alarmes, la charge et la décharge de l'eau ainsi que tous les paramètres de programmation facilement réglables.

Une alarme sonore (buzzer) est présente dans les humidificateurs EasySTEAM qui avertit l'utilisateur de toute anomalie ; le logiciel interne est capable d'évaluer la gravité de l'anomalie, en bloquant la machine ou en continuant l'alimentation en vapeur.

La force de la ligne EasySTEAM est la simplicité avec laquelle le cylindre est remplacé quand l'usure normale le rend nécessaire.



Les humidificateurs série **EasySTEAM** sont couverts par garantie contre tous les vices de fabrication sur une période de 24 mois à compter de la date indiquée sur le code d'identification du produit.

En cas de vice de fabrication, l'appareil devra être envoyé, dans un emballage adéquat, auprès de notre établissement ou du centre d'assistance agréé sur demande préalable du numéro d'autorisation à la restitution.

Le Client a droit à la réparation de l'appareil défectueux, comprenant la main-d'œuvre et les pièces détachées. Les frais et les risques de transport sont à la charge totale du Client.

Toute intervention sous garantie ne prolonge pas et ne renouvelle pas sa date de déchéance.

La garantie ne couvre pas :

- Les dommages dus à une manipulation impropre, à l'incurie, à la négligence ou à une installation inadéquate de l'humidificateur.
- L'installation, l'utilisation ou la maintenance non conformes aux prescriptions et instructions fournies avec l'humidificateur.
- Les interventions de réparation effectuées par un personnel non autorisé.
- Consommables (cylindres à électrodes immergées)
- Les dommages dus à des phénomènes naturels comme la foudre, les calamités naturelles, etc.

Dans tous les cas précités, les coûts de réparation seront à la charge du client.

Le service d'intervention sous garantie peut être refusé lorsque les appareils résultent avoir été modifiés ou transformés.

En aucun cas, la société **Pego S.r.l.** ne sera tenue responsable des éventuelles pertes de données et d'informations, coûts de marchandises ou de services substitutifs, dommages aux choses, aux personnes ou aux animaux, défauts de ventes ou de profits, interruptions d'activité, éventuels dommages indirects, accidentels, patrimoniaux, de couverture, punitifs, spéciaux et conséquents, causés de quelque façon que ce soit, qu'ils soient de nature contractuelle, extra contractuelle ou dus à une négligence ou autre responsabilité dérivant de l'utilisation du produit ou de son installation.

Le mauvais fonctionnement dérivant d'une manipulation impropre, de chocs, d'une installation inadéquate, fait déchoir automatiquement la garantie. Il est obligatoire de respecter toutes les indications contenues dans ce manuel ainsi que les conditions de service de l'appareil.

**Pego S.r.l.** décline toute responsabilité face aux éventuelles inexactitudes contenues dans ce manuel, si elles sont dues à des erreurs d'impression ou de transcription.

**Pego S.r.l.** se réserve le droit d'apporter à ses produits toutes les modifications qu'elle retiendra nécessaires ou utiles, sans compromettre leurs caractéristiques essentielles.

Toute nouvelle mise à jour des manuels des produits remplace les versions précédentes.

Pour tout différend, les parties nomment et reconnaissent d'un commun accord la compétence du Tribunal de Rovigo (Italie).

## 1.3

## PRINCIPE DE FONCTIONNEMENT

Les humidificateurs à électrodes immergés de la série EasySTEAM, exploitent la conductivité de l'eau pour l'utilisation alimentaire pour la production de vapeur par ébullition.

Dans le cylindre, un courant électrique se déclenche entre les électrodes immergées ; ceci surchauffe l'eau jusqu'à ce qu'elle soit portée à la température d'ébullition.

L'intensité du courant, exprimée en ampères, varie en fonction de la quantité d'eau présente dans le cylindre et au contact de la surface des électrodes et en fonction de sa conductivité.

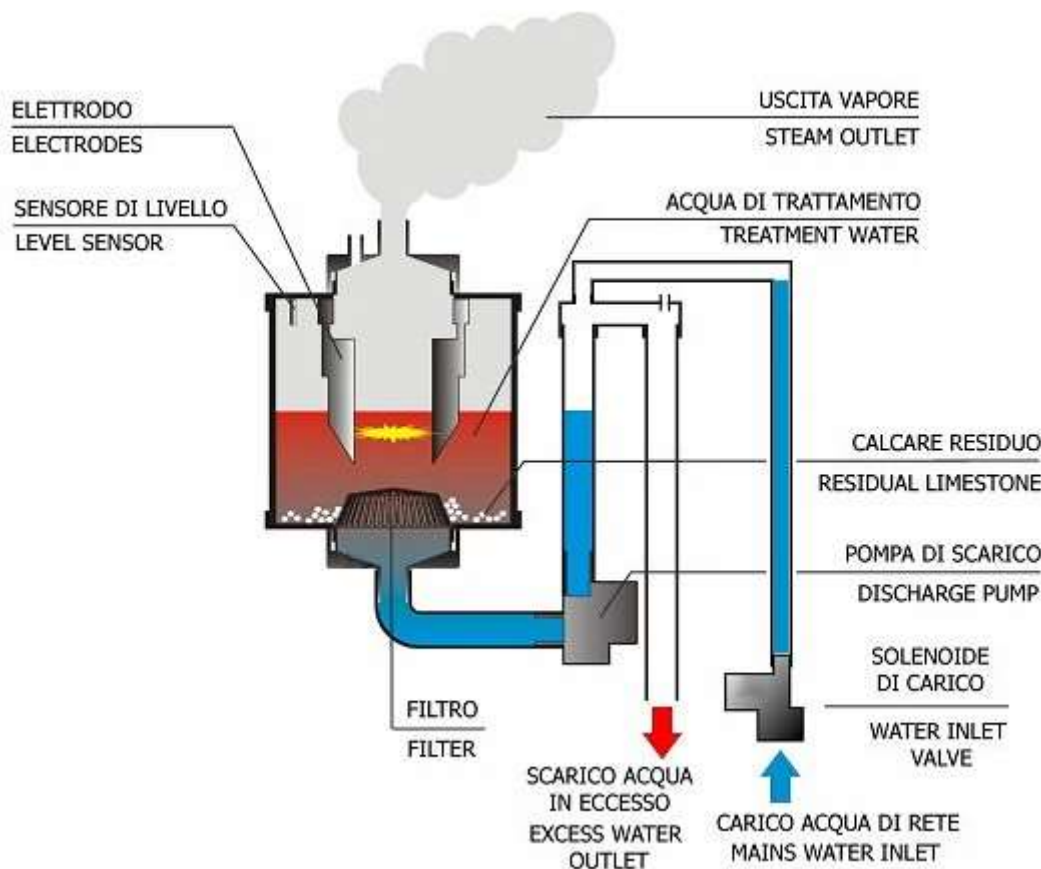
L'électronique présente dans l'humidificateur est capable, grâce à un transformateur ampérométrique, de mesurer cette intensité de courant et donc, en contrôlant électrovanne de charge d'eau pour élever le niveau d'eau dans le cylindre ou la pompe de vidange pour l'abaisser, elle contrôle ce phénomène d'une manière absolument automatique.

De plus, grâce à une technologie à microprocesseur et à un capteur d'humidité, un fonctionnement proportionnel peut être défini, optimisant la consommation d'eau et d'électricité en fonction des besoins en humidité de l'environnement à traiter.

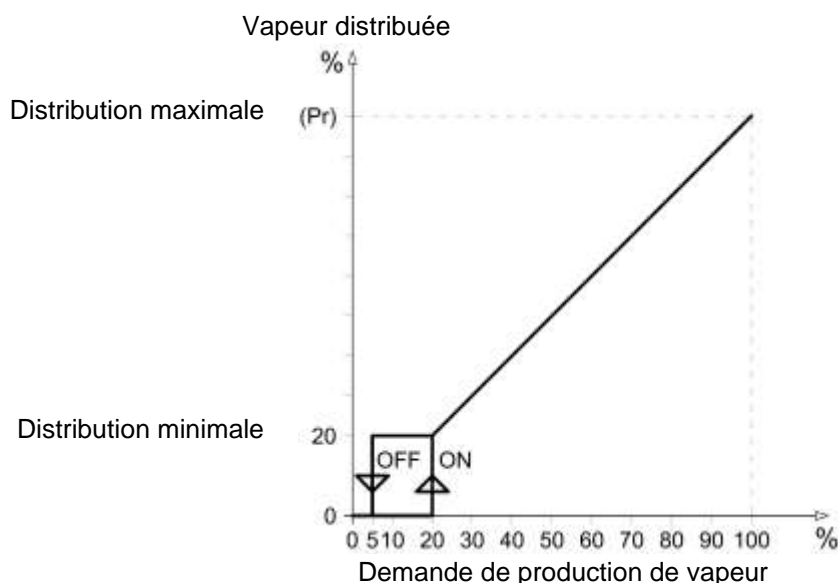
En plus de garantir le fonctionnement pendant la production de vapeur, la pompe de décharge garantit également la vidange complète du cylindre lorsque l'unité est inactive depuis un certain temps : cela empêche la formation et le dépôt de calcaire ou d'autres particules créées pendant l'ébullition.

Les humidificateurs de la série EasySTEAM sont entièrement automatiques et ils n'ont besoin que d'un nettoyage périodique du cylindre et de son remplacement lorsque l'usure des électrodes le nécessite.

L'image ci-dessous illustre le principe de fonctionnement :



La vapeur d'eau est gérée en proportion de la demande de production de vapeur que la



commande électronique calcule selon le fonctionnement choisi parmi les huit disponibles décrits au chapitre 2.4. La production minimale de vapeur est fixée à 20% du courant maximum nominal (indépendamment du Pr) et est gérée avec une hystérésis d'activation ; la distribution maximale, qui se produit à une demande de production maximale, correspond au pourcentage défini dans la variable de premier niveau (Pr). Si, par exemple sur un ES6 qui produit 6kg/h de vapeur Pr vous définissez à 100% ; la distribution maximale sera de 6kg/h ; mais si vous réduisez Pr à 50% la livraison maximale sera 3kg/h.



Pour un fonctionnement correct, l'humidificateur doit être alimenté en eau potable provenant de l'aqueduc ; En effet, il est exempt de tout élément nocif pour la santé et compatible avec la plage de conductivité utile pour un fonctionnement optimal de l'humidificateur. Cependant, dans certaines zones géographiques, l'eau de réseau peut ne pas convenir pour un fonctionnement optimal en raison d'une très faible conductivité ou d'une dureté élevée ou parce qu'elle est trop agressive ; ci-dessous est un tableau récapitulatif des paramètres requis pour le bon fonctionnement de l'humidificateur.

PLAGE DE FONCTIONNEMENT de l'EAU d'ALIMENTATION		LIMITES avec cylindre standard			LIMITES avec cylindre à basse conductivité		
PARAMÈTRE	UNITÉ DE MESURE	MIN	OPT	MAX	MIN	OPT	MAX
* La conductivité de l'eau à 20°C	µS/cm	250	400	1300	125	200	350
pH		7	8	8,5	7	8	8,5
Dureté	mg/l CaCO <sub>3</sub>	160	200	450	60	120	160
Chlore	ppm Cl <sub>2</sub>	0	0	0,2	0	0	0,2
Chlorures	mg/l Cl <sup>-</sup>	0	<25	250	0	<20	100
Sulfate de calcium	mg/l CaSO <sub>4</sub>	0	0	95	0	0	55
Impuretés métalliques / solvants / savons / lubrifiants	mg/l	0	0	0	0	0	0
Température	°C	+1	+20	+40	+1	+20	+40

MIN = minimale - OPT = optimale - MAX = maximale

\* La conductivité de l'eau est toujours exprimée à 20°C ; Gardez à l'esprit que la conductivité diminue à mesure que la température de l'eau baisse et que l'eau peut ne pas être très conductrice en hiver lorsque l'eau du réseau est particulièrement froide.



En cas de très faible conductivité, consultez le chapitre 5.3 à la page 42 de ce manuel : Production intelligente pour une faible conductivité.



N'alimentez pas l'humidificateur avec de l'eau de puits ou traitée avec des purificateurs à osmose, déminéralisateurs ou adoucisseurs ou prélevée par des circuits de refroidissement.



## 1.4

## CODES D'IDENTIFICATION DES HUMIDIFICATEURS DE SÉRIE ES

<b>400ES3MN</b> <b>400ES3MN60</b>	Humidificateur monophasé avec boîtier en acier inoxydable, capacité de production de vapeur de 3kg/h, électronique intégrée avec dix modes de fonctionnement sélectionnables.
<b>400ES6MN</b> <b>400ES6MN60</b>	Humidificateur monophasé avec boîtier en acier inoxydable, capacité de production de vapeur de 6kg/h, électronique intégrée avec dix modes de fonctionnement sélectionnables.
<b>400ES6N</b> <b>400ES6N60</b>	Humidificateur triphasé avec boîtier en acier inoxydable, capacité de production de vapeur de 6kg/h, électronique intégrée avec dix modes de fonctionnement sélectionnables.
<b>400ES8MN</b> <b>400ES8MN60</b>	Humidificateur monophasé avec boîtier en acier inoxydable, capacité de production de vapeur de 8kg/h, électronique intégrée avec dix modes de fonctionnement sélectionnables.
<b>400ES12N</b> <b>400ES12N60</b>	Humidificateur triphasé avec boîtier en acier inoxydable, capacité de production de vapeur de 12kg/h, électronique intégrée avec dix modes de fonctionnement sélectionnables.
<b>400ES24N</b> <b>400ES24N60</b>	Humidificateur triphasé avec boîtier en acier inoxydable, capacité de production de vapeur de 24kg/h, électronique intégrée avec dix modes de fonctionnement sélectionnables.
<b>400ES488N</b> <b>400ES488N60</b>	Humidificateur triphasé avec boîtier en acier inoxydable, capacité de production de vapeur de 48kg/h, électronique intégrée avec dix modes de fonctionnement sélectionnables.

**NB: Version standard avec alimentation 50Hz. Le suffixe « 60 » indique la version avec alimentation à 60Hz.**

## 1.5

## DONNÉES TECHNIQUES DES HUMIDIFICATEURS DE SÉRIE ES

DONNÉES TECHNIQUES ET CONDITIONS D'EXPLOITATION	ES3MN	ES6MN	ES8MN	ES6N	ES12N	ES24N	ES488N
PRODUCTION DE VAPEUR (kg/h)	3	6	8	6	12	24	48
ALIMENTATION ÉLECTRIQUE	230V *			400V 3/N *			
PUISSANCE (kW)	2	4,5	6,5	4,5	9	18	35
COURANT ABSORBE (A)	9	19	29	6,5	13	25	51
TYPE DE CONTRÔLE	Affichage NANO + Master HUM2 Série EasySTEAM						
ALIMENTATION CONTRÔLE ÉLECTRONIQUE	230V 50-60Hz						
DIAMÈTRE SORTIE VAPEUR (mm)	1 x 25	1 x 25	1 x 25	1 x 25	1 x 25	1 x 40	2 x 40
NOMBRE DE CYLINDRES	1	1	1	1	1	1	2
POIDS A VIDE (kg)	10	10	19	10	12	19	38
POIDS AVEC UNITÉ OPÉRATIONNELLE (kg)	12	13	37	13	18	37	74
PRESSION ALIMENTATION EN EAU	1-10 bar						
TEMPÉRATURE AMBIANTE DE FONCTIONNEMENT	+1 ÷ +40 °C						
HUMIDITÉ AMBIANTE DE FONCTIONNEMENT	< 60 %RH (90% RH sans condensation)						
TEMPÉRATURE DE STOCKAGE	-10 ÷ +70 °C						
DEGRÉ DE PROTECTION	IP20						

\* FRÉQUENCE 50Hz OU 60Hz, SELON LA PLAQUE DE SÉRIE.

**1.6**
**DONNÉES TECHNIQUES DES HUMIDIFICATEURS DE SÉRIE OEM**

<b>400ES3MOEMN(60)</b> <b>400ES3MOEMCN(60)</b>	Humidificateur OEM monophasé avec une capacité de production de vapeur de 3kg/h, complété par un kit électronique avec dix modes de fonctionnement sélectionnables.
<b>400ES6MOEMN(60)</b> <b>400ES6MOEMCN(60)</b>	Humidificateur OEM monophasé avec une capacité de production de vapeur de 6kg/h, complété par un kit électronique avec dix modes de fonctionnement sélectionnables.
<b>400ES6OEMN(60)</b> <b>400ES6OEMCN(60)</b>	Humidificateur OEM triphasé avec une capacité de production de vapeur de 6kg/h, complété par un kit électronique avec dix modes de fonctionnement sélectionnables.
<b>400ES12OEMN(60)</b> <b>400ES12OEMCN(60)</b>	Humidificateur OEM triphasé avec une capacité de production de vapeur de 12kg/h, complété par un kit électronique avec dix modes de fonctionnement sélectionnables.
<b>400ES24OEMN(60)</b> <b>400ES24OEMCN(60)</b>	Humidificateur OEM triphasé avec une capacité de production de vapeur de 24kg/h, complété par un kit électronique avec dix modes de fonctionnement sélectionnables.

**NB: Version standard avec alimentation 50Hz. Le suffixe « 60 » indique la version avec alimentation à 60Hz.**

**1.7**
**DONNÉES TECHNIQUES DES HUMIDIFICATEURS DE SÉRIE OEM**

<b>DONNÉES TECHNIQUES ET CONDITIONS D'EXPLOITATION</b>	<b>ES3M OEMN ES3M OEM CN</b>	<b>ES6M OEMN ES6M OEM CN</b>	<b>ES6 OEMN ES 6OEM CN</b>	<b>ES12 OEMN ES12 OEM CN</b>	<b>ES24 OEMN ES24 OEM CN</b>
PRODUCTION DE VAPEUR (kg/h)	3	6	6	12	24
ALIMENTATION ÉLECTRIQUE	230V *		400V 3/N *		
PUISSANCE (kW)	2	4,5	4,5	9	18
COURANT ABSORBE (A)	9	19	6,5	13	25
TYPE DE COMMANDE ÉLECTRONIQUE	Affichage NANO + Master HUM2 série EasySTEAM				
ALIMENTATION CONTRÔLE ÉLECTRONIQUE	230V 50-60Hz				
DIAMÈTRE SORTIE VAPEUR (mm)	1 x 25	1 x 25	1 x 25	1 x 25	1 x 40
NOMBRE DE CYLINDRES	1	1	1	1	1
POIDS A VIDE (kg)	6	6	6	9	11
POIDS AVEC UNITÉ OPÉRATIONNELLE (kg)	8	9	9	15	23
PRESSION ALIMENTATION EN EAU	1-10 bar				
TEMPÉRATURE AMBIANTE DE FONCTIONNEMENT HUMIDIFICATEUR	+1 ÷ +50 °C				
HUMIDITÉ AMBIANTE DE FONCTIONNEMENT HUMIDIFICATEUR	< 60%RH (90%RH sans condensation)				
TEMPÉRATURE DE STOCKAGE	-10 ÷ +70 °C				
DEGRÉ DE PROTECTION HUMIDIFICATEUR	IP00				
TEMPÉRATURE AMBIANTE DE FONCTIONNEMENT COMMANDE ÉLECTRONIQUE	+0 ÷ +60 °C				
HUMIDITÉ AMBIANTE DE FONCTIONNEMENT COMMANDE ÉLECTRONIQUE	< 60%RH (90%RH sans condensation)				
DEGRÉ DE PROTECTION COMMANDE ÉLECTRONIQUE	IP20				

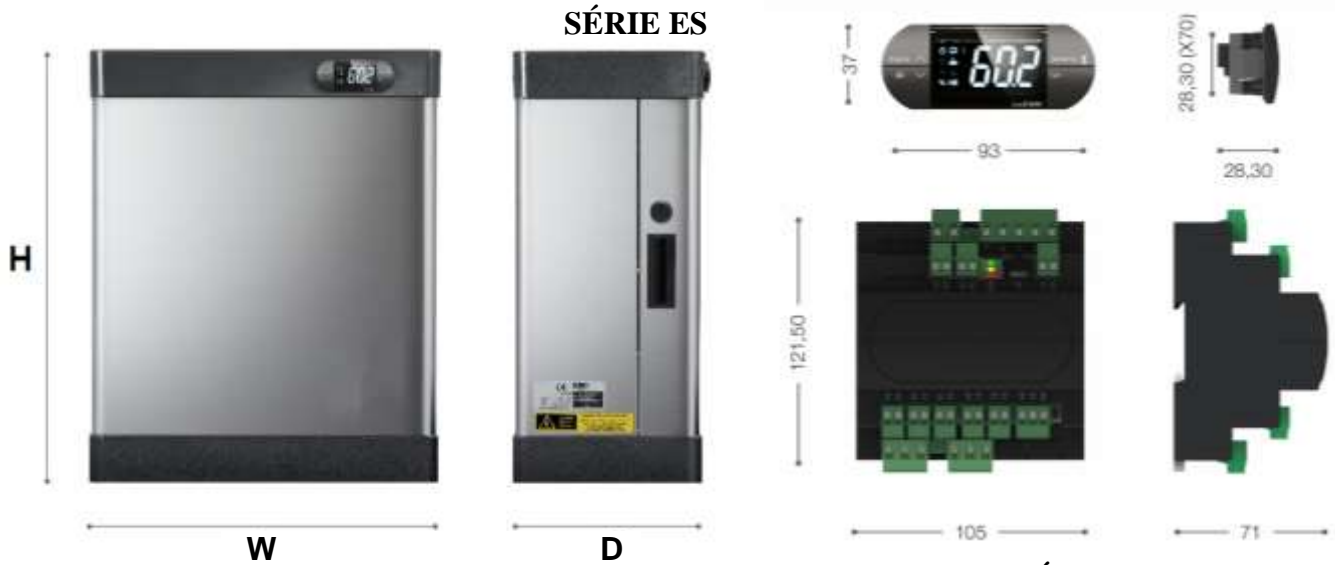
**\* FRÉQUENCE 50Hz OU 60Hz, SELON LA PLAQUE DE SÉRIE.**

**POUR DES BESOINS DIFFÉRENTS, SONT DES MODÈLES DISPONIBLES AVEC D'AUTRES SPÉCIFICATIONS. POUR PLUS D'INFORMATIONS CONTACTEZ-NOUS.**

1.8

DIMENSIONS D'ENCOMBREMENT

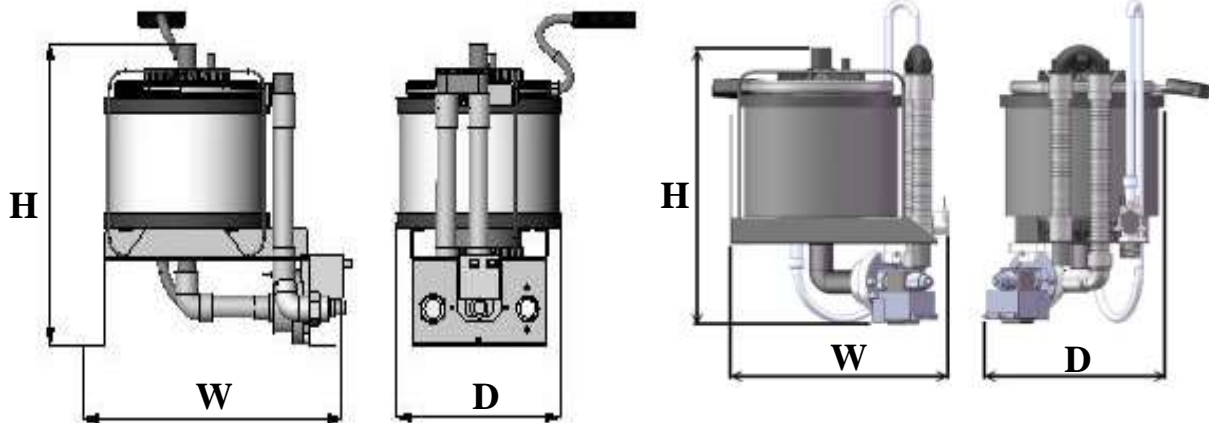
SÉRIE ES



KIT ÉLECTRONIQUE

Modèle	ES3MN	ES6MN	ES6N	ES8MN	ES12N	ES24N	ES488N
<b>W</b>	430	430	430	430	430	430	660
<b>D</b>	240	240	240	240	240	240	290
<b>H</b>	525	525	525	710	625	710	710

SÉRIE OEM



GROUPE VAPORISATEUR

GROUPE VAPORISATEUR COMPACT

Modèle	ES3M OEMN	ES6M OEMN	ES6 OEMN	ES12 OEMN	ES24 OEMN
<b>W</b>	340	340	340	340	340
<b>D</b>	210	210	210	210	210
<b>H</b>	335	390	390	460	530

Modèle	ES3M OEM CN	ES6 MOEM CN	ES6 OEM CN	ES12 OEM CN	ES24 OEM CN
<b>W</b>	275	275	275	275	275
<b>D</b>	230	230	230	230	230
<b>H</b>	345	400	400	470	540

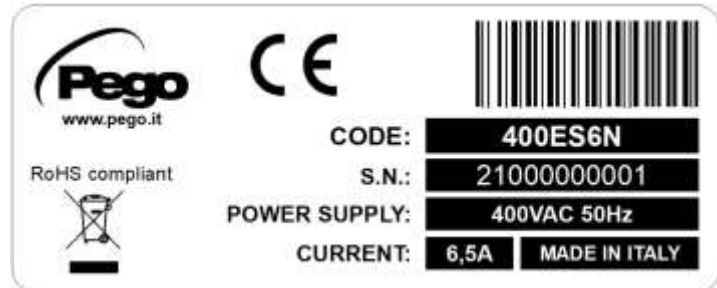
Mesures en mm

## 1.9

## DONNÉES D'IDENTIFICATION

L'appareil décrit dans ce manuel est pourvu d'une plaquette, fixée sur le côté et reportant les données d'identification de ce dernier :

- Nom du fabricant
- Code de l'appareil
- Immatriculation
- Tension d'alimentation
- Courant nominal



## 1.10

## ÉQUIPEMENT STANDARD

Les humidificateurs de la gamme EasySTEAM, pour le montage et l'utilisation, sont équipés de :

- Nr 1 Connexion de gaz 3/4" pour la charge d'eau.
- Nr 1 Raccord de 40mm de diamètre extérieur pour l'évacuation de l'eau, avec collier de serrage, sur les modèles de la série ES ou avec un diamètre externe de 25mm pour les modèles de la série OEM.
- Nr 1 Raccord de 25mm de diamètre extérieur pour le tube de vapeur pour les modèles de 3 à 12 kg/h ou avec diamètre externe de 40mm pour les modèles de 24 et 48 kg/h, avec bande de serrage relative.
- Nr 1 Manuel d'utilisation.
- Nr 1 Liste de contrôle qui rapporte :
  - Modèle d'humidificateur.
  - Configuration par défaut.
  - Production de vapeur à 100%.
  - Type d'alimentation électrique.
  - Puissance absorbée en kW.
  - Courant absorbé nominal.
- Nr 1 KIT Électronique (uniquement pour les modèles de la série OEM) :
  - MASTER HUM2 (tableau de commande électronique avec logiciel PEGO EasySTEAM).
  - NANO EasySTEAM (affichage pour la voir l'état et les paramètres).
  - Toroïde (capteur d'absorption de courant).
  - Connecteur (connecteur libre pour connecter le cylindre).

## CHAP. 2 INSTALLATION

### 2.1

### MISES EN GARDE GÉNÉRALES POUR L'INSTALLATION



1. L'installation, la maintenance et l'utilisation de l'appareil doivent être effectuées par du personnel qualifié en mesure d'effectuer toutes les opérations nécessaires en toute sécurité. Lisez attentivement ce manuel avant d'effectuer toute opération, et suivez toutes les indications.
2. Installez l'appareil le plus près possible de l'ambient où la vapeur, va être distribuée, c'est-à-dire dans une position qui soit à une distance minimum du tuyau de vapeur. Il est conseillé de ne pas dépasser 5 mètres.
3. Installez l'appareil à une hauteur qui permet un accès facile à l'unité de commande pour régler les paramètres et la visualisation de l'affichage. Nous recommandons une hauteur du terrain d'environ 1 mètre du sol.
4. Installez le dispositif à une hauteur qui permet un accès facile à l'intérieur de l'humidificateur pour le remplacement du cylindre.
5. Certaines parties concernant l'humidificateur, pendant le fonctionnement, peuvent dépasser la température de 60°C. Assurez-vous que les surfaces en contact avec elle sont compatibles avec ces valeurs.
6. Évitez d'installer et d'utiliser l'humidificateur à proximité de produits ou d'objets qui peuvent être endommagés en contact avec de l'eau ou de l'humidité produite.
7. Évitez d'installer des câbles d'alimentation et des câbles de signal (sondes et entrées numériques) dans les mêmes goulottes.
8. Réduisez le plus possible les longueurs des câbles de raccordement en évitant que le câblage prenne la forme en spirale qui est dangereuse à cause de ses éventuels effets inductifs sur la partie électronique.
9. Prévoir un interrupteur thermomagnétique de protection générale.
10. Tous les conducteurs utilisés dans le câblage doivent être opportunément proportionnés pour pouvoir supporter la charge qu'ils doivent alimenter.
11. S'il faut prolonger les sondes, il est nécessaire d'employer des conducteurs de section adaptée et, quoi qu'il en soit, non inférieure à 1mm<sup>2</sup>.
12. Raccorder le manchon d'évacuation d'eau avec un diamètre de tuyau d'au moins 40mm et qui convient pour des températures non inférieures à 100°C. Ce tuyau doit être solidement fixé au manchon de drainage et avoir un développement vertical d'au moins 50cm. Assurez-vous qu'il ne crée pas de goulots d'étranglement et ne dépasse pas la hauteur du manchon de décharge à n'importe quel point du chemin.
13. Utilisez pour le chargement de l'eau uniquement de l'eau à usage alimentaire avec une pression comprise entre 1 et 10 bars.
14. Vérifiez le paramètre par défaut sur le mode de fonctionnement sélectionné indiqué dans la feuille d'essai LISTE DE CONTRÔLE ci-joint, avant la mise en service de l'humidificateur, si le paramètre par défaut est différent de leurs propres besoins, définissez le paramétrage du logiciel selon les indications du chapitre 3 et en conformité avec les connexions indiquées dans le chapitre 2.4.
15. Avec le paramètre par défaut du paramètre In1=2, l'humidificateur pour fonctionner nécessite de l'activation à l'entrée numérique 1 au moyen d'un contact sec (bornes 24 et 25 sur la carte à microprocesseur Master HUM2) quel que soit le mode de fonctionnement sélectionné. Voir aussi le réglage d'In2 et In3 pour les qualifications supplémentaires.
16. S'il n'est pas nécessaire d'utiliser une activation externe, pontez les bornes 24 et 25 sur la carte à microprocesseur Master HUM2 ou définissez le paramètre In1=0.
17. En l'absence de l'activation, l'affichage alterne le message OFF à la visualisation normale.

## 2.2

## INSTALLATION DE L'HUMIDIFICATEUR DE SÉRIE ES

1. Retirez l'humidificateur de son emballage en le maintenant en position verticale, retirez la protection sac en nylon et vérifiez l'intégrité de l'appareil.
2. Fixez l'humidificateur au mur, éventuellement à 1 mètre du sol et nivelé (fig.1) en utilisant les 4 fentes à l'arrière pour insérer les vis de fixation (figures 2 et 3).



Fig. 1



Fig. 2

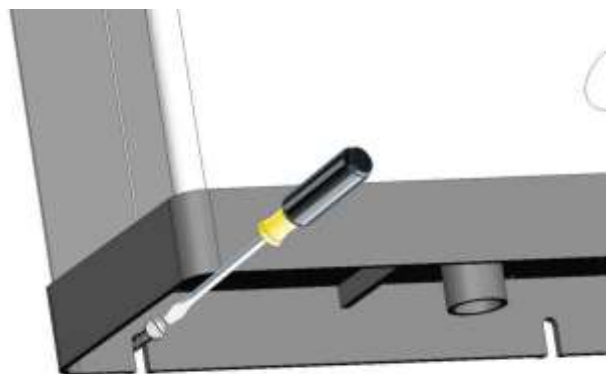


Fig. 3

3. Avec un tournevis, déverrouiller les verrous de sécurité sur les côtés de la couverture avant (figures 4, 5 et 6).

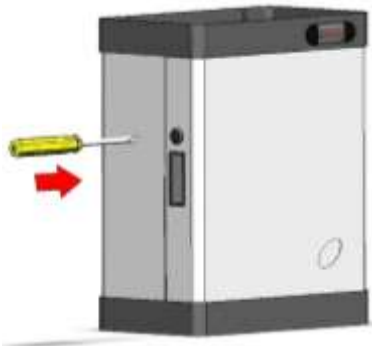


Fig. 4



Fig. 5

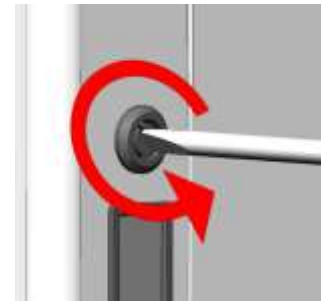


Fig. 6

4. Retirez le couvercle avant en saisissant les deux poignées sur les côtés et en tirant légèrement vers vous (fig. 7).

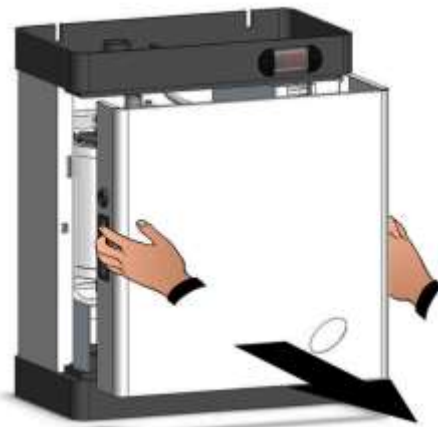


Fig. 7

5. Retirez le carton de protection au-dessus du cylindre (fig. 8).

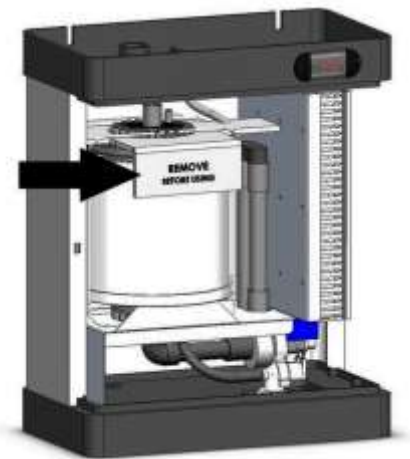


Fig. 8

6. Connecter le tube d'évacuation d'eau au manchon de 40mm de diamètre, en le fixant avec la bande de serrage fournie (figures 9 et 10).



Fig. 9



Fig. 10

Raccorder le manchon d'évacuation d'eau avec un diamètre de tuyau d'au moins 40mm et qui convient pour des températures non inférieures à 100°C. Ce tuyau doit être solidement fixé au manchon de drainage et **avoir un développement vertical d'au moins 50cm**. Assurez-vous qu'il ne crée pas de goulots d'étranglement et ne dépasse pas la hauteur du manchon de décharge à n'importe quel point du chemin.





**NE FAITES JAMAIS FONCTIONNER L'HUMIDIFICATEUR SANS LA LIGNE DE DÉCHARGE CORRECTEMENT RELIÉE !**

7. Raccorder la conduite d'arrivée d'eau au raccord  $\frac{3}{4}$  gaz de l'électrovanne située sous l'humidificateur (figures 11 et 12).

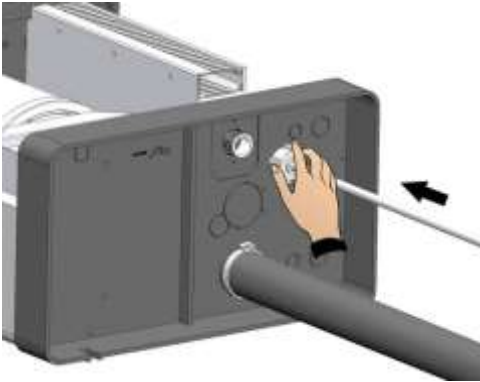


Fig. 11

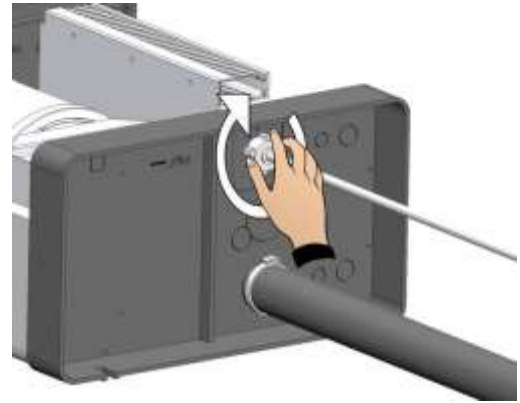


Fig. 12



Exécutez la connexion de chargement de l'eau avec un tube non métallique par exemple caoutchouc, pvc, polypropylène, nylon, etc.

8. Raccorder le tube vapeur dans le manchon de la bride de cylindre en le fixant par le collier de serrage fourni (figures 13, 14 et 15).



Fig. 13

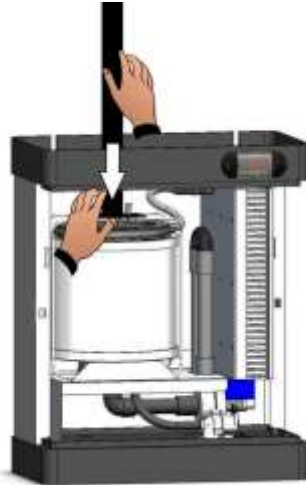


Fig. 14

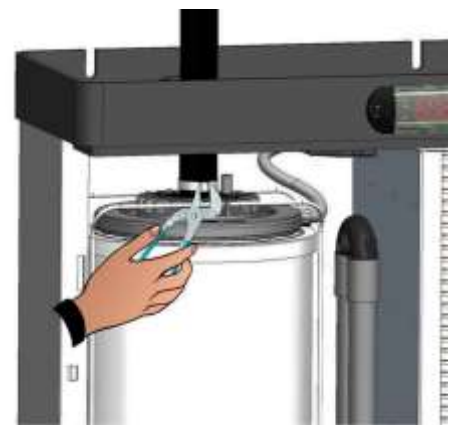


Fig. 15



Utilisez uniquement un tube vapeur PEGO ou un autre tube avec certification qui en garantit son utilisation en présence de températures élevées sans processus de vulcanisation et la libération interne de substances nocives !



**NE PAS EFFECTUER GOULET D'ETRANGLEMENT, SIPHONS OU LONGUEURS DE PLUS DE 5 MÈTRES !**



Pour une bonne connexion de la ligne de distribution de vapeur, lisez attentivement le chapitre 8 DISTRIBUTION DE VAPEUR.



## BRANCHEMENTS ÉLECTRIQUES D'ALIMENTATION ET SÉCURITÉS DE L'HUMIDIFICATEUR DE SÉRIE ES

### 2.3



Brancher l'alimentation électrique sur le bornier de l'humidificateur, en amenant une tension de 230V aux bornes R et N pour les modèles monophasés, ou 400V tension + neutre aux bornes RST et N pour les modèles triphasés.

Il est obligatoire de connecter le terminal marqué par la couleur jaune / verte et les initiales PE au système de mise à la terre du réseau d'alimentation électrique. Si nécessaire, vérifiez l'efficacité du système de mise à la terre.

Laisser le cavalier dans les bornes 60 et 61 du bornier ou le remplacer, si nécessaire, par un contact d'urgence normalement fermé.

Les bornes 62 et 63 de la plaque à bornes sont conçues pour alimenter la tête de ventilation ; en cas d'installation de la tête de ventilation, consultez le manuel d'utilisation qui y est joint.

## CONNEXIONS DE SIGNAUX DE COMMANDE ET DE CAPTEURS À L'HUMIDIFICATEUR DE LA SÉRIE ES ET OEM

### 2.4

L'humidificateur dispose de dix modes de fonctionnement différents qui peuvent être réglés par la variable logicielle S9 décrite au chapitre 3.5 et par des connexions électriques spécifiques.

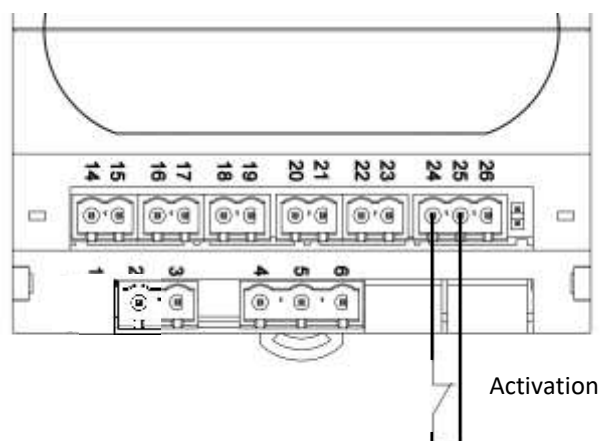
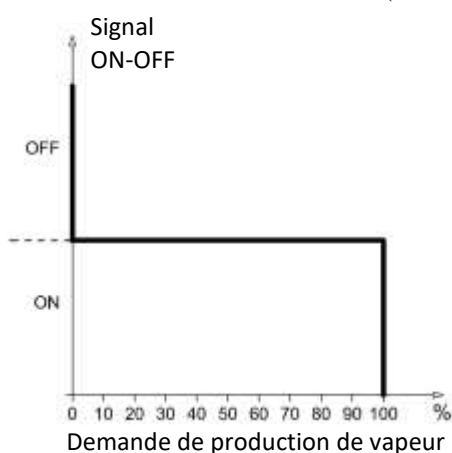
Il est également nécessaire d'activer les bornes d'entrées numériques In1 24 et 25 sur la carte électronique Master HUM2 pour tous les modes de fonctionnement (validation = contact fermé entre les pinces 24 et 25). Voir les paramètres In1, In2 et In3 pour toutes les habilitations possibles. En l'absence d'activation, l'affichage alterne le mot OFF à l'affichage normal. Voici les liens spécifiques pour chaque mode de fonctionnement.



Si vous souhaitez connecter l'humidificateur avec une sonde d'humidité non fournie par PEGO, contactez le centre d'assistance après-vente pour vérifier la compatibilité matérielle entre la sonde et l'humidificateur.

#### - [S9=0] Fonctionnement ON/OFF :

Ce type d'opération implique la production de vapeur dans seulement 2 modes : pas de production ou de production à pleine capacité (selon Pr). Le consentement est habituellement donné par un contact sans tension provenant d'un panneau électrique qui, à son tour, est commandé par un hygrostat. Réglez la variable de 2ème niveau **S9=0** et connectez le consentement aux pinces **24** et **25** de la carte maître HUM2 (Activation présente avec contact fermé).

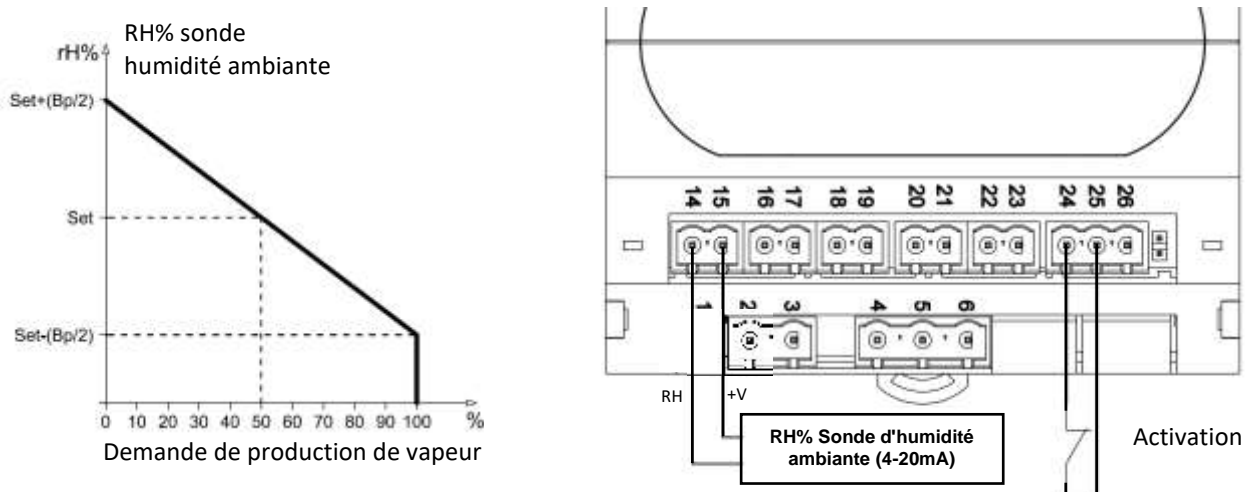


#### Fonction de nettoyage (CL1>0) :

Si **CL1>0** lorsque la production de vapeur atteint **CL2%**, l'humidificateur continue de fonctionner pendant CL1 minutes, puis se met en veille (la sonnerie retentit pendant 1 minute pour signaler la fin de la procédure de nettoyage). L'humidificateur démarre toujours en mode veille.

- [S9=1] **Fonctionnement PROPORTIONNEL avec sonde d'humidité ambiante 4-20mA (HYGROSTAT INTÉGRÉ) :**

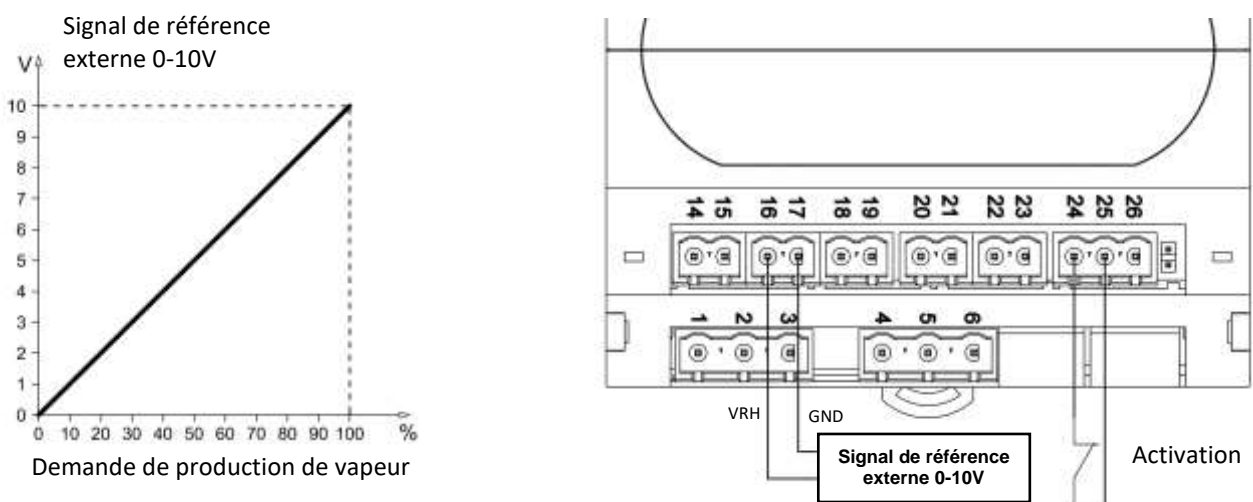
Ce type d'opération implique une production de vapeur proportionnelle ; l'humidificateur réglera automatiquement la production de vapeur en fonction de la demande dans l'environnement en fonction du point de consigne. Le consentement est fourni par une sonde d'humidité à 4-20mA (0-100% HR) qui, en plus de réguler la production de vapeur, permet de montrer l'humidité relative de l'environnement directement sur l'écran de l'humidificateur. Réglez la deuxième variable de niveau **S9=1** et connectez le signal 4-20mA de la sonde d'humidité aux bornes **14** et **15** ; en particulier, connecter le signal RH à la borne **14**, et connecter + V à la borne **15**.



La bande proportionnelle Bp est la valeur en pourcentage de l'humidité autour du point de consigne ; l'humidificateur fonctionne proportionnellement à cette valeur. Exemple : si la bande proportionnelle est réglée sur la valeur par défaut 10% (valeur de consigne  $\pm 5\%$ ) et l'humidité est réglée à 50%, en dessous de 45% l'humidificateur fonctionnera à 100% de la production de vapeur ; au-dessus de 55%, l'humidificateur ne produira pas de vapeur. Entre 45% et 55%, l'humidificateur va réguler de manière optimale la production de vapeur.

- [S9=2] **Fonctionnement PROPORTIONNEL avec signal de référence 0-10Vdc :**

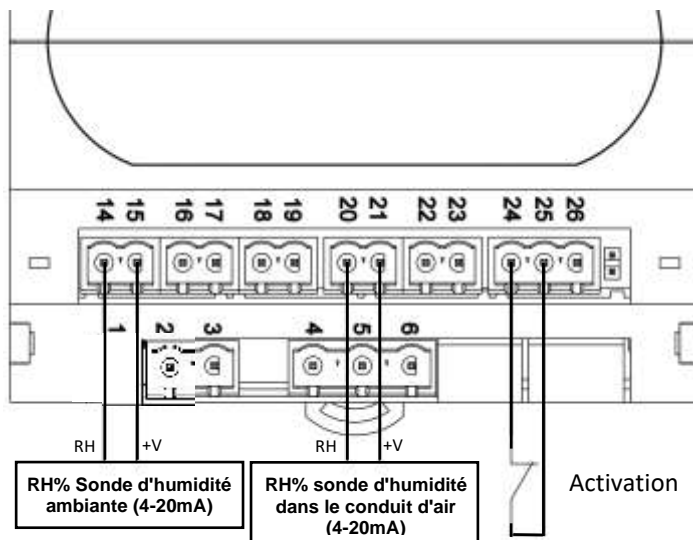
Ce type d'opération implique la production de vapeur proportionnellement au signal de référence 0-10Vdc. Exemple : un signal de référence de 6Vdc permettra à l'humidificateur de produire 60% de la production de vapeur en fonction de la variable Pr. Donc, si Pr=70%, la production de vapeur sera de 42%. Réglez la deuxième variable de niveau **S9=2** et connectez le signal de référence 0-10V aux bornes **16** et **17** ; en particulier, connecter VRH (sortie de sonde 0-10Vdc) à la borne **16** et la masse GND à la borne **17**.



- [S9=3] **Fonctionnement PROPORTIONNEL avec sonde d'humidité ambiante 4-20mA + sonde d'humidité 4-20mA dans le conduit d'air (HYGROSTAT INTÉGRÉ) :**

Ce type d'opération implique une production de vapeur proportionnelle ; l'humidificateur régule automatiquement la production de vapeur en fonction de la demande dans l'environnement en fonction du point de consigne et de la valeur mesurée en conduit.

Régler la deuxième variable de niveau **S9=3**, connecter le signal 4-20mA de la sonde d'humidité ambiante (0-100% HR) aux bornes **14** et **15** ; en particulier, connecter le signal RH au borne **14** et + V au borne **15**. Connecter le signal 4-20mA de la sonde d'humidité dans le conduit d'air (0-100% RH) aux bornes **20** et **21** ; en particulier, connecter le signal RH au borne **20** et + V au borne **21**. Pour plus d'informations sur la sonde d'humidité dans le conduit d'air, reportez-vous au chapitre 3 "Programmation" (variables StC, r0, t1).

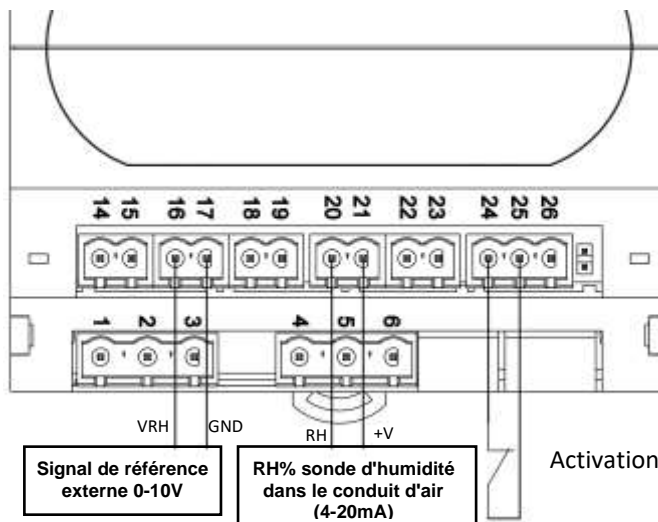


- [S9=4] **Fonctionnement PROPORTIONNEL avec signal de référence 0-10Vdc + sonde d'humidité dans le conduit d'air (4-20mA) :**

Ce type d'opération implique la production de vapeur proportionnellement au signal de référence 0-10Vdc et à l'humidité mesurée dans le conduit.

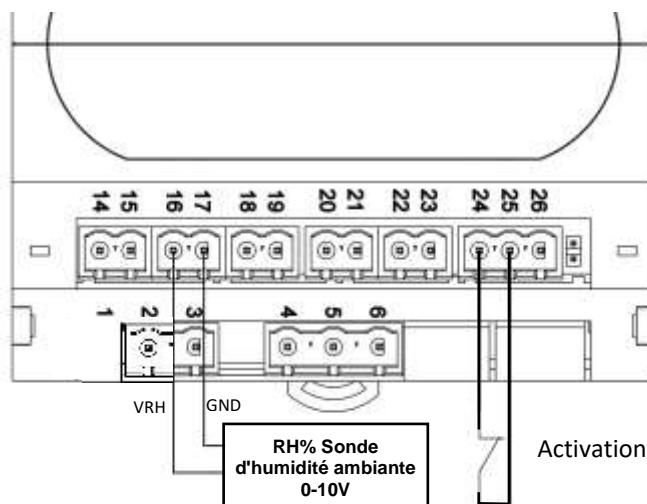
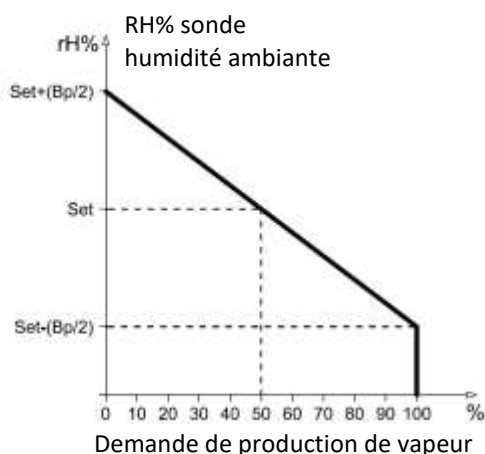
Réglez la deuxième variable de niveau **S9=4** et connectez le signal de référence 0-10Vdc aux bornes **16** et **17** ; en particulier, connecter VRH à la borne **16** et masse GND à la borne **17**.

Connectez le signal 4-20mA de la sonde d'humidité dans le conduit d'air (0-100% HR) aux bornes **20** et **21** ; en particulier, le signal RH à la borne **20** et + V à la borne **21**. Pour plus d'informations sur la sonde d'humidité dans le conduit d'air, reportez-vous au chapitre 3 "Programmation" (variables StC, r0, t1).



- [S9=5] **Fonctionnement PROPORTIONNEL avec sonde d'humidité ambiante 0-10Vdc (HYGROSTAT INTÉGRÉ) :**

Ce type d'opération implique une production de vapeur proportionnelle ; l'humidificateur réglera automatiquement la production de vapeur en fonction de la demande dans l'environnement en fonction du point de consigne. Le consentement est fourni par une sonde d'humidité 0-10Vdc (0-100% RH) qui, en plus de réguler la production de vapeur, permet de montrer l'humidité relative de l'environnement directement sur l'écran de l'humidificateur. Réglez la deuxième variable de niveau **S9=5** et connectez le signal 0-10Vdc de la sonde d'humidité aux bornes **16** et **17** ; en particulier, connectez le signal VRH à la borne **16** et connectez la borne GND à la borne **17**.

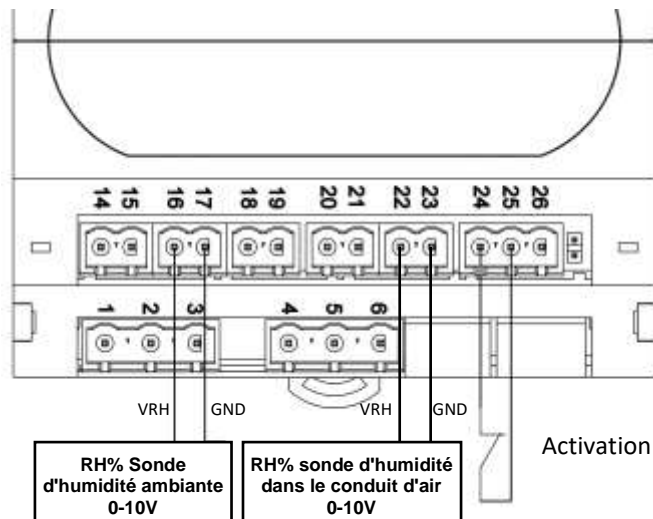


La bande proportionnelle Bp est la valeur en pourcentage de l'humidité autour du point de consigne ; l'humidificateur fonctionne proportionnellement à cette valeur. Exemple : si la bande proportionnelle est réglée sur la valeur par défaut 10% (valeur de consigne  $\pm$  5%) et l'humidité est réglée à 50%, en dessous de 45% l'humidificateur fonctionnera à 100% de la production de vapeur ; au-dessus de 55%, l'humidificateur ne produira pas de vapeur. Entre 45% et 55%, l'humidificateur va réguler de manière optimale la production de vapeur.

- [S9=6] **Fonctionnement PROPORTIONNEL avec sonde d'humidité ambiante 0-10Vdc + sonde d'humidité 0-10Vdc dans le conduit d'air (HYGROSTAT INTÉGRÉ) :**

Ce type d'opération implique une production de vapeur proportionnelle ; l'humidificateur régule automatiquement la production de vapeur en fonction de la demande dans l'environnement en fonction du point de consigne et de la valeur mesurée en conduit.

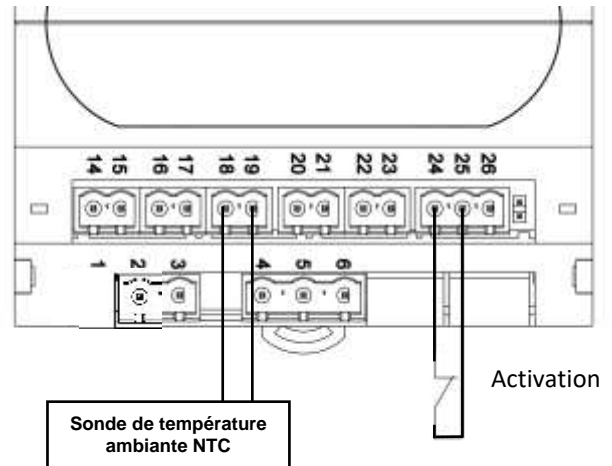
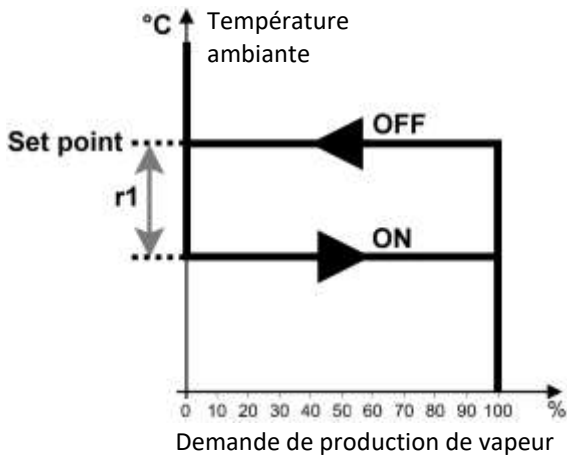
Réglez la deuxième variable de niveau **S9=6** et connectez le signal 0-10Vdc de la sonde d'humidité (0-100% HR) aux bornes **16** et **17** ; en particulier, connecter le signal VRH à la borne **16** et connecter la borne GND à la borne **17**. Connectez le signal 0-10Vdc de la sonde d'humidité dans le conduit d'air (0-100% HR) aux bornes **22** et **23** ; en particulier, connecter le signal VRH à la borne **22** et GND à la borne **23**. Pour plus d'informations sur la sonde d'humidité dans le conduit d'air, reportez-vous au chapitre 3 "Programmation" (variables StC, r0, t1).



- **[S9=7] Fonctionnement avec thermostat intégré (appel chaud ON/OFF) :**

Ce type de fonctionnement implique la production de vapeur en seulement 2 modes : pas de production ou de production à pleine capacité (selon Pr) qui est activée lorsque la température mesurée par la sonde ambiante tombe en dessous de POINT DE CONSIGNE-r1 et reste active jusqu'à ce que la température augmente et dépasse le POINT DE CONSIGNE.

Réglez la deuxième variable de niveau **S9=7** et connectez la sonde de température NTC aux bornes **18** et **19** de la carte électronique Master HUM2 (r1= différentiel de température par rapport au point de consigne).



Dans ce mode, il est possible de régler les deux sorties configurables (Do4 sans tension et Do5 déjà câblées sur les bornes 62 et 63, en tension) pour gérer quelques fonctions typiques d'un sauna ou d'un bain turc, comme l'entrée essence, la gestion des ventilateurs de sortie ou d'entrée.

**Gestion essence (dO4 ou dO5 = 4) :**

Dans un bain turc, l'essence est fournie (avec les temps réglés en t2 et t3) lorsque l'humidificateur produit de la vapeur et que la température mesurée par la sonde ambiante est supérieure à 70% du point de consigne. En utilisant la combinaison de touches flèche haut + Stand-by est possible à tout moment pour activer ou désactiver l'entrée de l'essence; en particulier, l'état actuel est affiché après avoir appuyé sur la combinaison de touches pendant trois secondes (EoF = essence OFF ou Eon = essence ON) et en continuant à maintenir les touches enfoncées pendant encore trois secondes, l'état est commuté.

**Ventilateur d'admission (dO4 ou dO5 = 3) :**

Le ventilateur d'admission est généralement utilisé pour introduire ou mélanger la vapeur dans la pièce. Le relais lié à cette fonction est activé lors d'une demande de production de vapeur (il reste actif même pendant les phases de décharge d'eau pour déconcentration ou surintensité) et il est désactivé avec la temporisation réglée au paramètre t6 après la fin de la vapeur demande de production. Si le paramètre t6 est réglé sur -1, le ventilateur d'entrée fonctionne en continu (actif même en mode veille ou en cas d'alarme).

**Ventilateur d'extraction (dO4 ou dO5 = -3) :**

Les ventilateurs d'extractions sont généralement utilisés pour assurer l'échange d'air et créer l'effet de brouillard. Le relais lié à cette fonction est activé lorsqu'il n'y a pas de demande de production de vapeur. Il est également possible de démarrer un cycle de séchage en fin de journée ; Avec l'humidificateur en veille, appuyez sur les touches fléchées vers le bas + Stand-by pour activer le cycle qui est indiqué sur l'affichage avec l'écriture **Uon** = ventilateurs d'extraction ON. Dans cette phase, la sortie du ventilateur de sortie reste active pendant les heures définies dans la variable t4. Pour arrêter ce cycle, il suffit de quitter l'état de veille.

**Fonction de nettoyage (CL1>0) :**

Si **CL1>0** lorsque la température atteint le point de consigne, l'humidificateur continue de fonctionner pendant CL1 minutes, puis se met en veille (la sonnerie retentit pendant 1 minute pour signaler la fin de la procédure de nettoyage). L'humidificateur démarre toujours en mode veille.

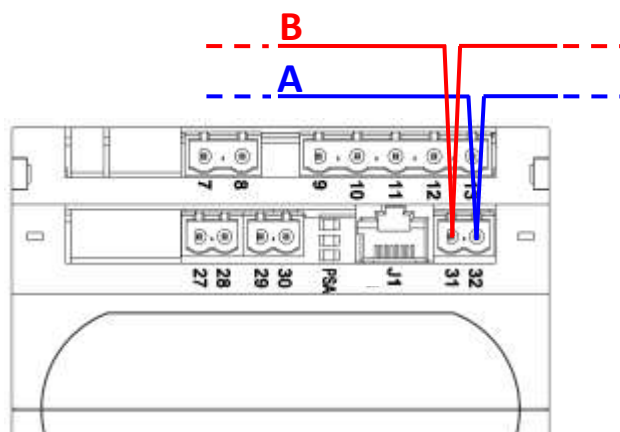
### [S9=8] FONCTION PROPORTIONNELLE VALEUR RENVOYÉE À LA VALEUR ENVOYÉE SUR RS485 (0-100%) :

Ce type d'opération implique la production de vapeur proportionnellement à la valeur définie dans le registre 1537 au moyen de la communication Modbus-RTU.

Dans ce mode de fonctionnement, les commandes pour forcer l'évacuation de l'eau et produire de la vapeur ont un temps d'arrêt de 1 minute ; si pendant cette période, la commande n'est pas envoyée à nouveau sur Modbus, à la fin de cette période, la production de vapeur sera mise à zéro et la pompe de vidange sera désactivée.

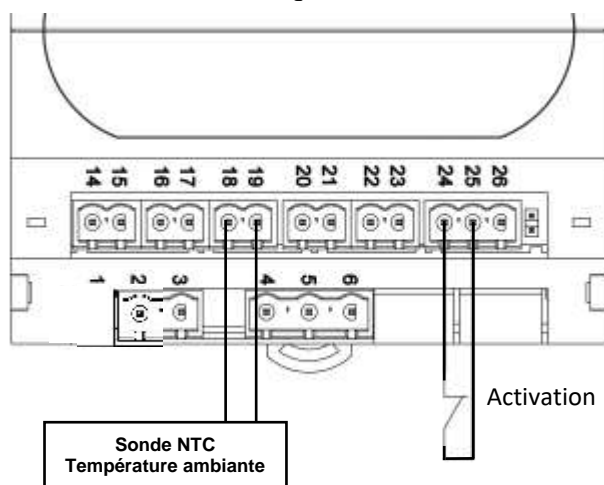
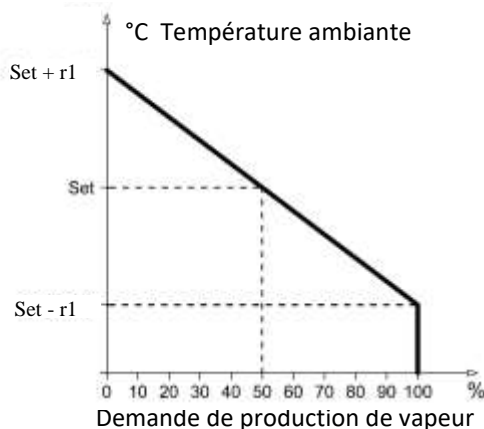
Cela sécurise l'humidificateur en cas de déconnexion accidentelle du réseau de communication. Régler la deuxième variable de niveau **S9=8** et connecter l'instrument à la ligne RS485 avec la pince **32** à la ligne A (TX +) et la pince **31** à la ligne B (TX-).

Pour plus d'informations sur le protocole Modbus-RTU de l'humidificateur, reportez-vous au document "MODBUS-RTU\_UMIDMS03".



### - [S9=9] Fonctionnement PROPORTIONNEL avec sonde de température ambiante NTC (THERMOSTAT INTÉGRÉ) :

Ce type d'opération implique une production de vapeur proportionnelle ; l'humidificateur régule automatiquement la production de vapeur en fonction de la demande dans l'environnement en fonction du point de consigne. Le consentement est fourni par une sonde ambiante NTC qui, en plus de réguler la production de vapeur, permet de montrer la température ambiante directement sur l'afficheur de l'humidificateur. Régler la deuxième variable de niveau **S9=9** et connecter la sonde de température NTC aux bornes **18** et **19** de la carte électronique Master HUM2.



La bande proportionnelle  $2*r1$  est la valeur en degrés Celsius ( $^{\circ}\text{C}$ ) autour du point de consigne de température ; dans cette bande, l'humidificateur fonctionne proportionnellement.

#### Gestion essence (dO4 ou dO5 = 4) :

Voir le mode S9=7.

#### Ventilateur d'admission (dO4 ou dO5 = 3) :

Voir le mode S9=7.

#### Ventilateur d'extraction (dO4 ou dO5 = -3) :

Voir le mode S9=7.

#### Fonction de nettoyage (CL1>0) :

Voir le mode S9=7.

## 2.5

## ENTRÉES NUMÉRIQUES SUR LA CARTE MASTER HUM2

Sur l'électronique de l'humidificateur, il y a quatre entrées numériques avec la signification suivante : Les entrées numériques In1, In2 sont en basse tension.

**Entrée In1 (bornes 24 et 25) :** entrée avec une signification configurable basée sur la variable de second niveau In1. Par défaut, cette entrée est configurée comme "activation principale" : validation avec contact fermé entre les bornes 24 et 25.

**Entrée In2 (bornes 24 et 26) :** entrée avec une signification configurable basée sur la variable de second niveau In2. L'entrée est active lorsque le contact entre les bornes 24 et 26 est fermé ou au moyen du cavalier de la carte, à côté de la borne 26. Par défaut, cette entrée est configurée comme "activation de la pompe de décharge" pour permettre le vidage du la console n'est pas présente.

Les entrées numériques In3, In4 sont en haute tension alternative (tension secteur).

Ces entrées entendent la tension du secteur et pour leur fonctionnement nécessitent la connexion de l'une des deux phases (dans notre cas le neutre) à la borne 4.

**Entrée In3 (bornes 4 <neutral> et 6 <phase> ) :**

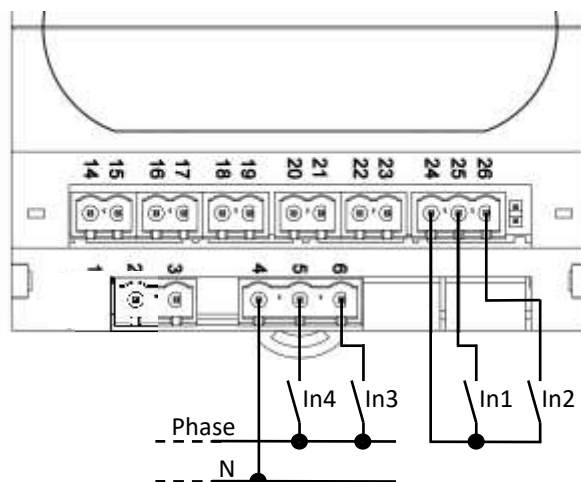
Entrée avec une signification configurable basée sur la variable de second niveau In3. L'entrée est active avec l'entrée de phase pour la borne 6.

**Entrée In4 (bornes 4 <neutral> et 5 <phase> ) :**

Entrée pour le niveau d'eau maximum dans le cylindre, active avec l'entrée de phase à la borne 5.

Dans les humidificateurs de la série ES, l'entrée In4 est déjà câblée.

Si aucunes des entrées In1, In2 et In3 n'est configurée comme activation, l'humidificateur n'a pas besoin d'activation externe pour fonctionner.



## 2.6

## SORTIES NUMÉRIQUES SUR LA CARTE MASTER HUM2

Sur l'électronique de l'humidificateur, sont présents cinq relais dont deux avec fonction configurable.

Les sorties numériques Do1, Do2, Do3 et Do5 sont des contacts normalement ouverts avec un seul commun (borne 9) tandis que la sortie Do4 est indépendante et isolée galvaniquement, en particulier :

**Sortie Do1 (bornes 9 et 10) :** Électrodes.

**Sortie Do2 (bornes 9 et 11) :** EV approvisionnement en eau.

**Sortie Do3 (bornes 9 et 12) :** Pompe de vidange.

**Sortie Do5 (bornes 9 et 13) :** Relais configurable, déjà câblé sur les bornes 62 et 63 de l'humidificateur, en tension (230Vac).

**Sortie Do4 (bornes 7 et 8) :** Relais configurable.

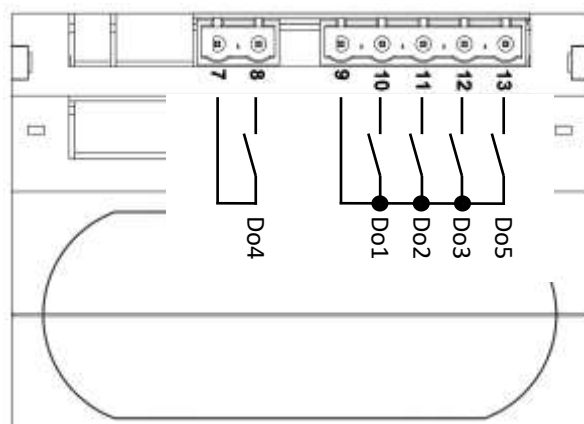
Par défaut, cette sortie est définie comme relais d'alarme (variable de deuxième niveau dO4 = 1).

Caractéristiques débit relais :

Do1, Do2, Do3 : 16(6)A 250Vac

Do4, Do5 : 8(3)A 250Vac

Dans les humidificateurs ES, les sorties Do1, Do2, Do3 et Do5 sont déjà câblés.



## 2.7

## ENTRÉES TA POUR MESURE DE L'ABSORPTION DU COURANT

Sur l'électronique de l'humidificateur sont présents deux entrées du transformateur ampérométrique pour mesurer le courant des électrodes immergées :

**TA1 (bornes 27 et 28) :** Pour la connexion du TA liée au cylindre # 1

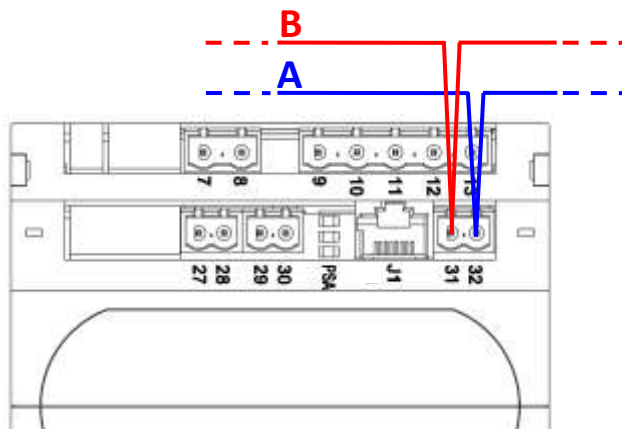
**TA2 (bornes 29 et 30) :** Pour la connexion du TA liée au cylindre # 2

## 2.8

## CONFIGURATION RESEAU AVEC PROTOCOLE MODBUS-RTU

Pour insérer l'humidificateur dans un réseau RS485 avec protocole Modbus-RTU, réglez le paramètre MS=0 (mode de fonctionnement de l'humidificateur individuel), et suivez le schéma ci-dessous.

Reportez-vous au manuel MODBUS-RTU\_UMIDMS03 pour les spécifications du protocole de communication MODBUS-RTU.



## 2.9

## ALIMENTATION DE LA CARTE ELECTRONIQUE

L'électronique de l'humidificateur nécessite une alimentation 230Vac 50-60Hz  $\pm 10\%$  et une consommation maximale de 5VA (seulement une partie électronique).

**Alimentation (bornes 2 et 3) :** alimentation 230Vac 50-60Hz.

## 2.10

## ÉCRAN NANO EASYSTEAM POUR CARTE ELECTRONIQUE MASTER HUM2

L'électronique Master HUM2 est le cœur de l'humidificateur, qui peut être combiné avec un affichage NANO EasySTEAM qui permet l'affichage de l'état de la machine, la programmation et la configuration des paramètres. La connexion entre l'écran et le maître se fait par un câble avec un connecteur téléphonique RJ45 à 8 broches avec connexion croisée (fourni avec l'écran) à insérer dans les deux références J1.

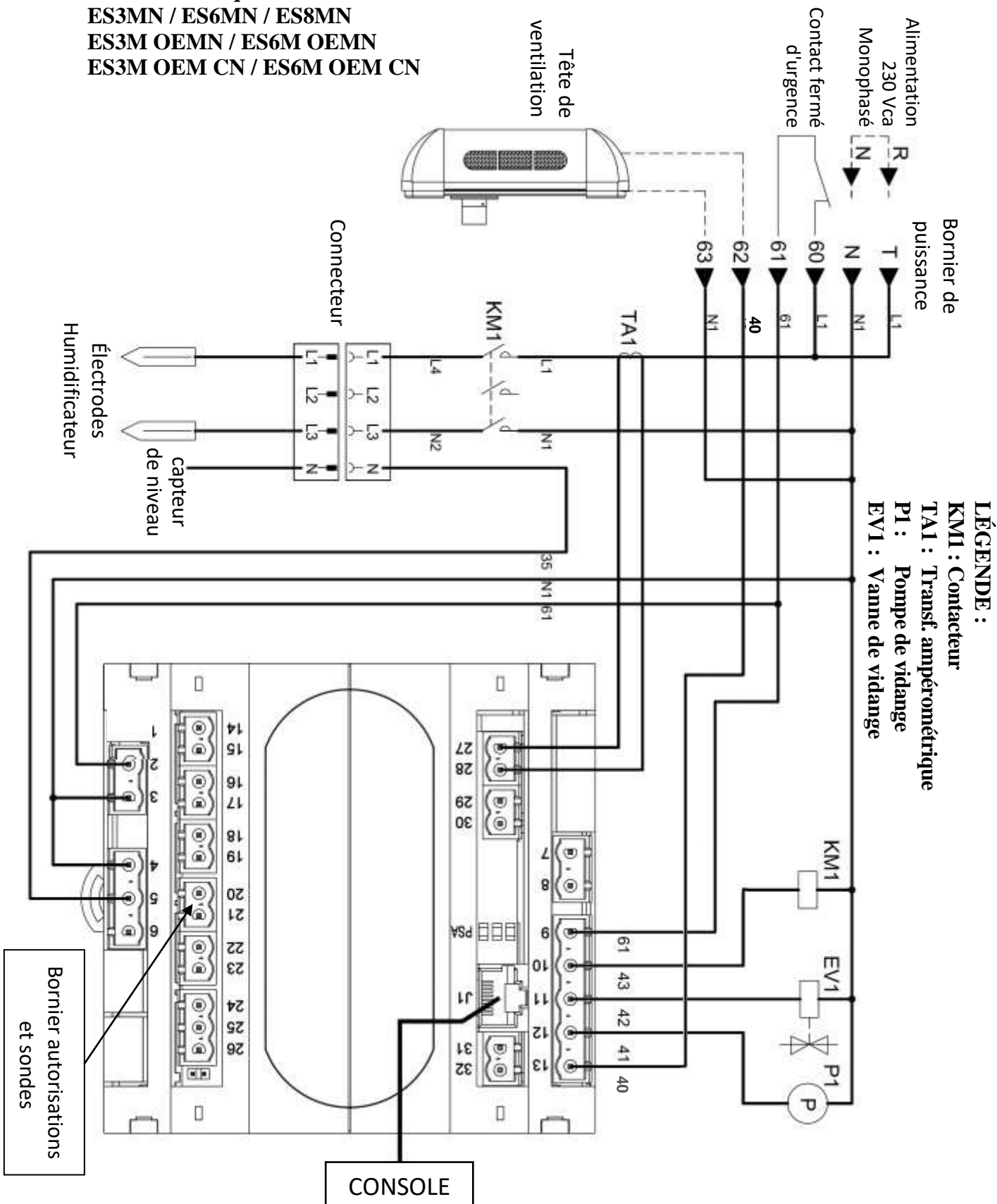
L'utilisation combinée de Master et d'affichage est la méthode la plus complète et recommandée, mais pas le seul possible ; Une fois configuré, l'électronique Master HUM2 ne nécessite pas la présence de l'écran et peut être utilisée indépendamment. Il est également équipé d'une LED d'état (voir chapitre 3.2) et d'un interrupteur (cavalier) pour la vidange manuelle du cylindre (voir chapitre 2.5). Dans ce mode unique, les alarmes sont réinitialisées en coupant l'alimentation de l'électronique.



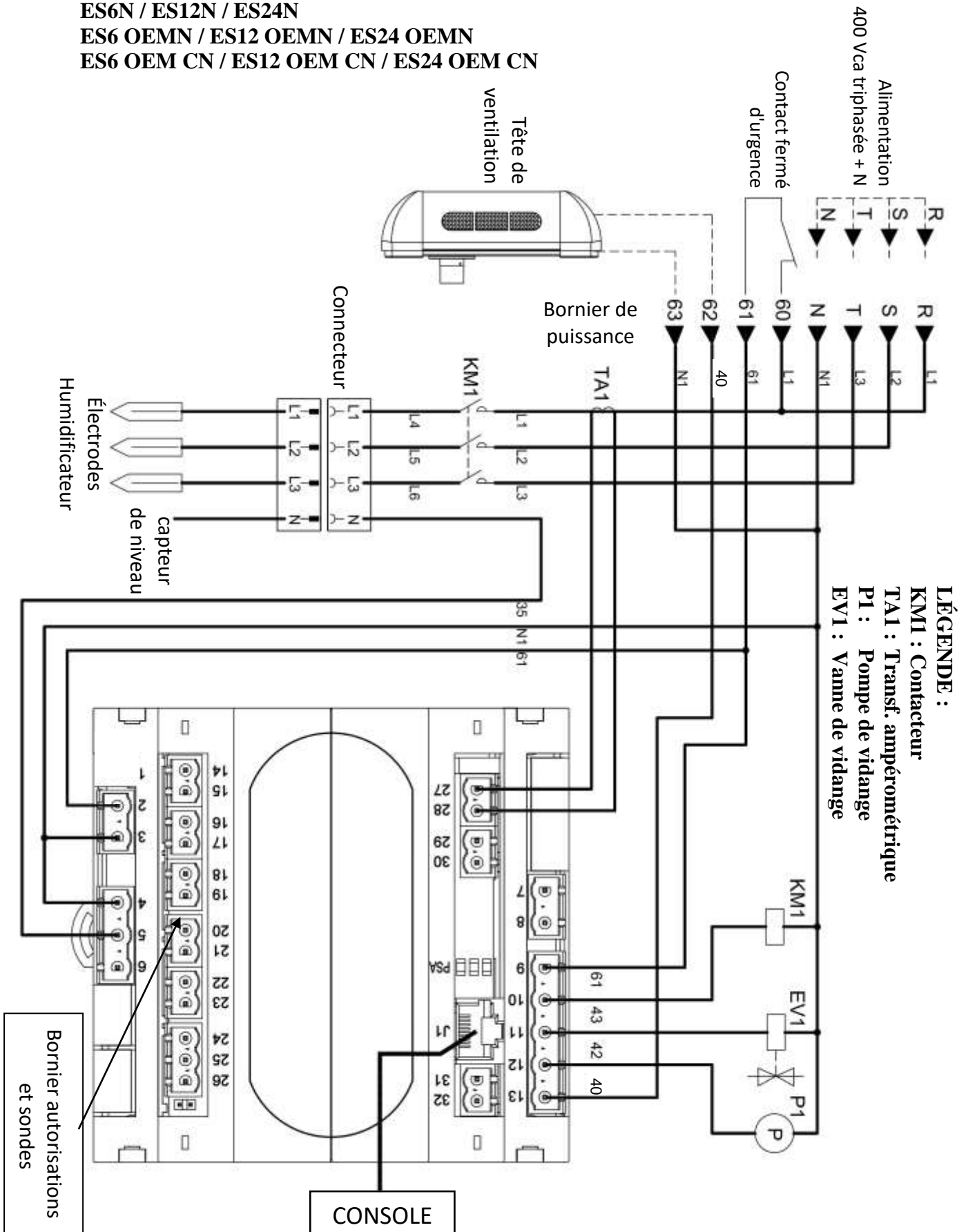
2.11

SCHÉMAS ÉLECTRIQUES SÉRIE ES ET OEM

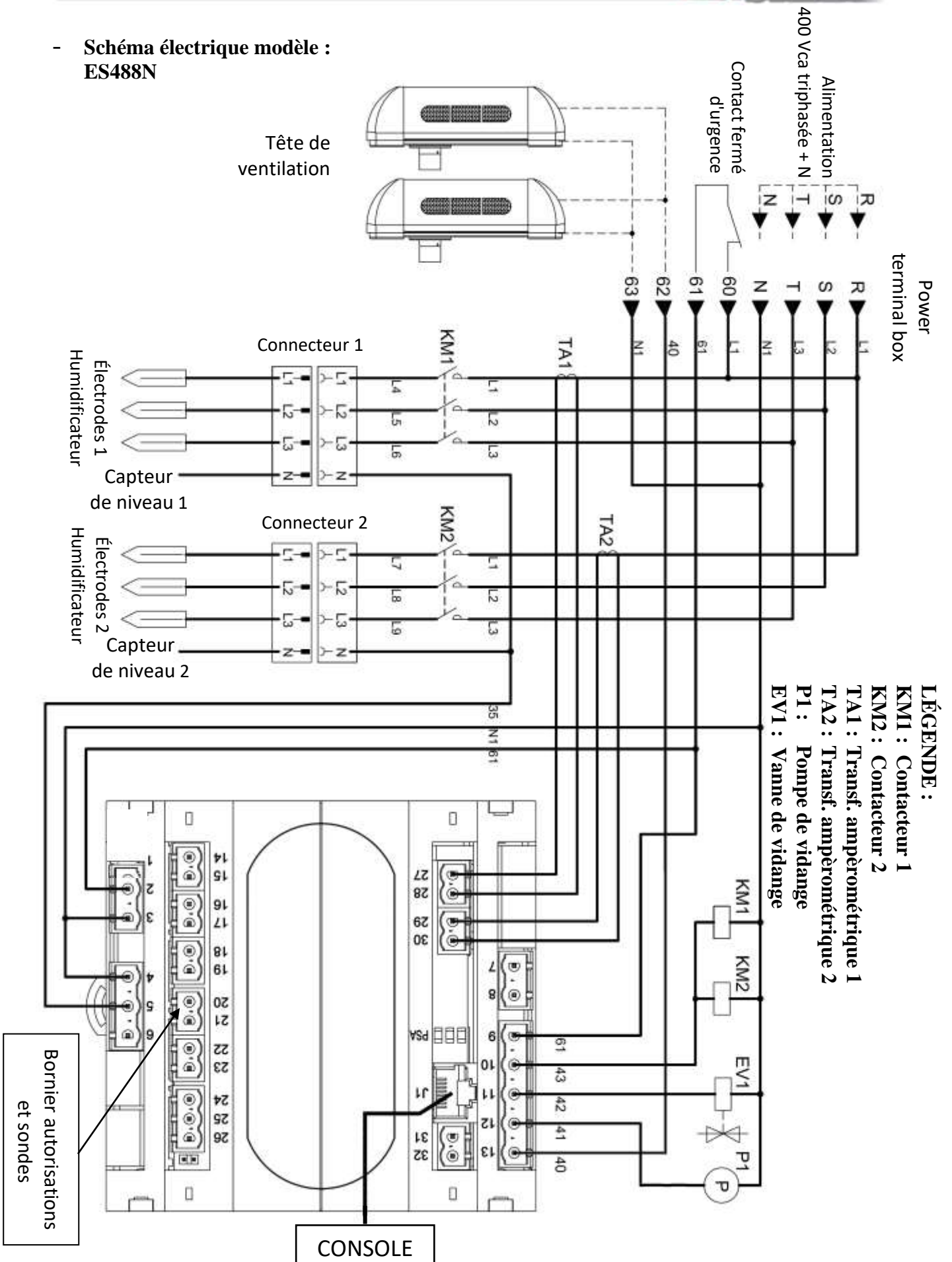
Schéma électrique des modèles :  
 ES3MN / ES6MN / ES8MN  
 ES3M OEMN / ES6M OEMN  
 ES3M OEM CN / ES6M OEM CN



- Schéma électrique des modèles :  
 ES6N / ES12N / ES24N  
 ES6 OEMN / ES12 OEMN / ES24 OEMN  
 ES6 OEM CN / ES12 OEM CN / ES24 OEM CN



- Schéma électrique modèle :  
ES488N



## 2.12

## INSTALLATION DE L'HUMIDIFICATEUR DE SÉRIE OEM

1. Retirez l'humidificateur de son emballage en le maintenant droit, enlevez le sac de protection en nylon et vérifiez l'intégrité de l'appareil.
2. Fixez l'humidificateur au niveau de la cellule ou sur une base, en insérant les vis de fixation dans les 4 trous de la base de support (fig. 17).



Fig. 17

3. Raccorder le tuyau pour l'eau de drainage au manchon de 25mm de diamètre, en le fixant avec la bande de serrage fournie (figures 18 et 19).

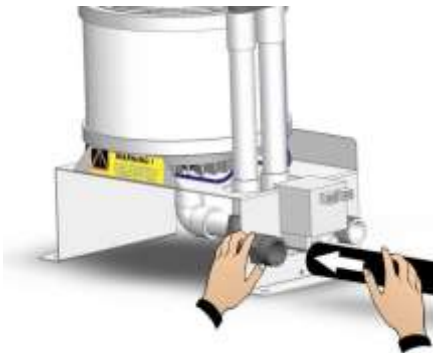


Fig. 18



Fig. 19



Le tuyau de drainage ne doit pas être rétréci où créer une pression, dans ce cas, il est essentiel d'insérer un évent sur la ligne de décharge comme l'exemple montré dans la fig. 20.



Fig. 20



Raccordez la vidange uniquement avec des tubes appropriés à des températures non inférieures à 100°C, avec un diamètre d'au moins 25mm ; ne dépassez pas en tout point la hauteur de la ligne de l'humidificateur.



**NE FAITES JAMAIS FONCTIONNER L'HUMIDIFICATEUR SANS LA LIGNE DE DÉCHARGE CORRECTEMENT RELIÉE !**

4. Raccorder la conduite d'alimentation en eau au raccord  $\frac{3}{4}$  GAZ de l'électrovanne (figures 21 et 22).

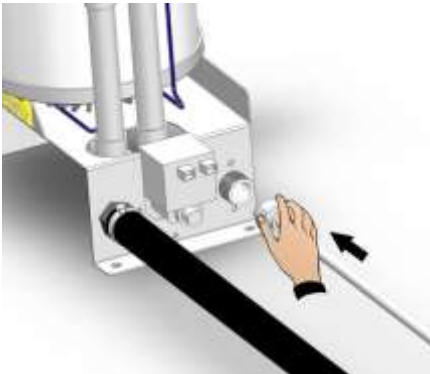


Fig. 21

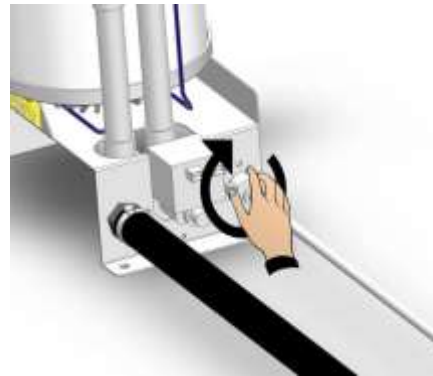


Fig. 22



Exécutez la connexion de chargement de l'eau avec un tube non métallique par exemple caoutchouc, pvc, polypropylène, nylon, etc.

5. Raccordez le tube vapeur dans le manchon de la bride de cylindre par fixation par le collier de serrage fourni (figures 23 et 24).



Fig. 23



Fig. 24



**NE PAS EFFECTUER GOULET D'ETRANGLEMENT, SIPHONS OU LONGUEURS DE PLUS DE 5 MÈTRES !**



Pour connecter correctement la ligne de distribution de vapeur, lisez attentivement le chapitre 8, DISTRIBUTION DE VAPEUR.

## 2.13

### BRANCHEMENTS ÉLECTRIQUES DE L'HUMIDIFICATEUR DE SÉRIE OEM



Les humidificateurs de la série OEM sont caractérisés par la division en unité de vapeur et kit électronique ; les connexions électriques sont sous l'entière responsabilité du client et sont les mêmes que les modèles ES décrits aux paragraphes 2.3, 2.4, 2.5, 2.6, 2.7.

En particulier, dans la section 2.4, il y a des informations sur les réglages possibles, différents de ceux par défaut.

## CHAP. 3 PROGRAMMATION

### 3.1

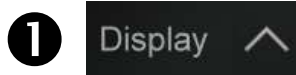
### DESCRIPTION DU CONTROLEUR NANO EASYSTEAM

L'écran NANO EasySTEAM est normalement placé à l'avant de l'humidificateur. Il se compose d'un affichage avec 3 chiffres et 9 icônes lumineuses, pour le contrôle visuel des grandeurs, et 4 touches pour choisir la vue et modifier les paramètres (fig. 25).



Fig. 25

#### BOUTON UP / DISPLAY

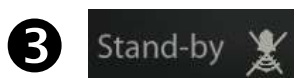


- Pendant la programmation : Augmenter les valeurs / Faire défiler les paramètres.
  - Pendant l'affichage principal : il sélectionne la vue entre : "courant absorbé (A)", "production de vapeur % (%)", "Affichage de l'humidité ambiante (%RH)" ou "Affichage de la température ambiante (°C)".
- Chaque fois qu'il est pressé, il passe à l'affichage suivant.



#### BOUTON DOWN / DÉCHARGE MANUELLE D'EAU

- Pendant la programmation : Diminue les valeurs / Fait défiler les paramètres.
- Pendant l'affichage principal : Active la décharge d'eau manuelle.



#### STAND BY / SILENCE

- Appuyez sur pendant plus de 2 secondes pour faire passer l'état de veille à l'état de fonctionnement normal, et inversement. Au moment de la commutation, une confirmation BIP est générée.
- Silence l'alarme sonore, si en cours / Acquiert une alarme.



#### SET (actif avec S9 = 1, 3, 5, 6, 7, 9)

- Lorsque vous appuyez sur, affiche le point de consigne et lorsqu'il est relâché "Affichage de l'humidité ambiante (% HR)" ou "Affichage de la température ambiante (°C)".
- Il permet de régler le point de consigne % HR ou °C, s'il est pressé avec la touche Down ou la touche UP.
- Réinitialiser l'alarme sonore, si en cours.

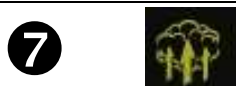


#### AFFICHAGE








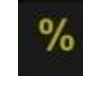

#### ICONE STAND-BY

- LED éteint = Humidificateur non alimenté.
- LED allumée = Humidificateur prêt à fonctionner.
- LED clignotante = Humidificateur en stand-by.



#### ICONE PRODUCTION VAPEUR

- LED allumée = Production de vapeur en cours.

8		<b>ICONE PRÉSENCE ALARME</b> LED éteint = Aucune alarme présente. LED allumée = alarme de niveau maximum persistant par un temps supérieur à 1 heure. LED clignotante = alarme présente (ou niveau maximum atteint).
9		<b>ICONE UNITÉ DE MESURE IN TEMPÉRATURE</b> LED allumée = Sur l'affichage apparaît la température de la sonde ambiante en °C. LED clignotante = Sur l'affichage apparaît le POINT DE CONSIGNE DE TEMPÉRATURE en °C.
10		<b>ICONE DE CHARGE D'EAU</b> LED allumée = Charge d'eau en cours.
11		<b>ICÔNE DE DÉCHARGE DE L'EAU</b> LED allumée = Décharge d'eau en cours. LED clignotante = Essai de décharge d'eau en cours.
12		<b>ICONE UNITÉ DE MESURE EN COURANT (A)</b> LED allumée = L'affichage indique en ampère le courant instantané absorbé par l'humidificateur.
13		<b>ICONE UNITÉ DE MESURE DU % DE PRODUCTION VAPEUR</b> LED allumée = Sur l'affichage apparaît le pourcentage de vapeur par rapport à la valeur nominale (exemple : pour un ES6 qui produit 6kg/h de vapeur, 50% indique la production actuelle de 3kg/h).
14		<b>ICONE DE MESURE HUMIDITÉ RELATIVE.</b> CETTE ICONE S'ALLUME AVEC LA (13) ET SUR L'AFFICHAGE APPARAÎT "%HR " LED allumée = Sur l'affichage apparaît le pourcentage d'humidité relative de la sonde reliée. LED clignotante = Sur l'affichage apparaît le POINT DE CONSIGNE de l'humidité relative en pourcentage (visible et modifiable par la pression de la touche SET).

## 3.2

## COMBINAISON DE CLÉS

**PROGRAMMATION DE 1<sup>er</sup> NIVEAU**

Si elles sont pressées simultanément pendant plus de 3 secondes, elles permettent d'accéder au menu de programmation du premier niveau.

A l'entrée du menu il est généré une confirmation BEEP.

**SORTIR DE LA PROGRAMMATION**

Si vous appuyez simultanément pendant plus de 3 secondes dans un menu de programmation, ils enregistrent les réglages en quittant le menu.

A la sortie du menu il est généré une confirmation BEEP.

**PROGRAMMATION DE 2<sup>ème</sup> NIVEAU**

Si elles sont pressées simultanément pendant plus de 3 secondes, elles permettent d'accéder au menu de programmation de second niveau.

A l'entrée du menu il est généré une confirmation BEEP.

**COMMUTATION ÉTAT DISTRIBUTION ESSENCE**

(Fonction active seulement si s9 = 7 ou 9 et dO4 ou dO5 = 4)

Si vous appuyez simultanément pendant plus de 3 secondes, l'état actuel est affiché (EoF = essence OFF ou Eon = essence ON) et continue à les maintenir enfoncés pendant trois secondes supplémentaires, les commutateurs d'état.

**ACTIVATION DE SECHAGE**

(Fonction active seulement si s9 = 7 ou 9 et dO4 ou dO5 = -3 et en veille active)

Si vous appuyez simultanément pendant plus de 3 secondes, le cycle de séchage est activé, signalé par le message sur l'écran **Uon** = ventilateurs d'extraction ON.

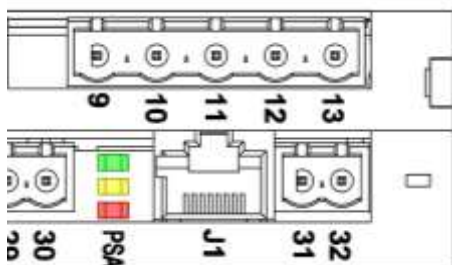
Pour arrêter ce cycle, interrompez le mode veille.



## 3.3

## LED D'ETAT SUR L'ÉLECTRONIQUE MASTER HUM2

Sur l'électronique Master HUM2, à côté du connecteur J1 il y a trois LEDS de signalisation qui permettent de connaître l'état de la machine même en l'absence d'affichage.

**LED VERTE** signé P (Alimentation) :

Allumée fixe : alimentation OK et ce autorisation présente.

Allumée clignotante : alimentation OK mais sans autorisation ou stand-by présent.

**LED JAUNE** signé S (État) :

Allumée fixe : Production de vapeur (électrodes alimentées).

Allumée clignotante : Vidange en cours (clignotements de 0,5 secondes).

**LED ROUGE** siglé A (Alarme) :

Elle génère en cas d'alarme une séquence de clignotements espacés de 0,5 secondes à un nombre égal au code d'erreur et avec une pause de 2 secondes avant de re-exécuter la séquence.



1. La programmation de 1er niveau permet à l'utilisateur de modifier 2 paramètres importants : la bande proportionnelle Bp et le pourcentage de production de vapeur Pr.

VAR.	SIGNIFICATION	VALEURS	PAR DÉFAUT tous les modèles
<b>Pr</b>	<b>Le pourcentage de production de vapeur</b>	20 ÷ 100 %	100 %
<b>Bp</b>	<b>Bande proportionnelle</b> (non utilisé dans la version ON / OFF)	1 ÷ 20 Rh%	10 %
<b>StC</b>	<b>Point de consigne d'humidité maximum dans le conduit d'air.</b> Lorsque le point de consigne est dépassé, l'humidificateur est désactivé et reprend son fonctionnement lorsque l'humidité dans le conduit d'air chute en dessous de la valeur StC-r0 avec l'ajout du temps t1, selon la logique dictée par le signal 0-10V ou la sonde d'humidité ambiante.	25 ÷ 99 Rh%	99%
<b>r0</b>	<b>Différentiel de réglage d'humidité maximum dans le conduit d'air.</b>	1 ÷ (StC – 20) Rh%	50%
<b>r1</b>	<b>Différence de température par rapport au point de consigne.</b> Pour les valeurs de température inférieures à set-r1, l'humidificateur est activé jusqu'à ce que le point de consigne soit atteint (appel de chaleur). Si S9 = 9, r1 est la bande proportionnelle. (Utilisé uniquement avec S9 = 7 ou S9 = 9 appel de chaleur version)	0,2 – 10 °C	2°C
<b>UrC</b>	<b>Valeur d'humidité lue par la sonde d'humidité dans le conduit d'air.</b>	0-100 %	lecture seule
<b>PrL</b>	<b>Pourcentage de production de vapeur en fonctionnement à faible conductivité</b> (S11=1 , Pr est ignoré)	0-100%	lecture seule



La bande proportionnelle **Bp** est le pourcentage de l'humidité autour du point de consigne ; à l'intérieur de cette valeur, l'humidificateur fonctionne proportionnellement. Exemple : si la bande proportionnelle est réglée sur la valeur par défaut 10% (valeur de consigne  $\pm 5\%$ ) et l'humidité est réglée à 50%, en dessous de 45% l'humidificateur fonctionnera à 100% de la production de vapeur ; au-dessus de 55%, l'humidificateur ne produira pas de vapeur. Entre 45% et 55%, l'humidificateur va réguler de manière optimale la production de vapeur.

Le pourcentage de vapeur **Pr** est la valeur que l'humidificateur peut atteindre en production maximale ; laissant un réglage à 100%, un ES6 avec une production de vapeur de 6kg/h, peut atteindre 6kg/h, si le réglage Pr est réduit à 50%, l'humidificateur peut produire un maximum de 3kg/h.



La variable Pr est très utile dans les cas de faible conductivité de l'eau et pour tirer le meilleur parti du cylindre lorsqu'il est proche du remplacement ; Pour plus d'informations, consulter le chapitre 6 DIAGNOSTICS à la page 43 de ce manuel.

Le point de consigne de l'humidité maximale dans le conduit (stC) limite l'humidité dans le conduit.

Si l'humidité dans le conduit est supérieure à la valeur définie dans stC, l'humidificateur arrête la production de vapeur. Lorsque l'humidité revient en dessous de stC-r0, à la fin du temps de retard t1 (variable de second niveau), la production de vapeur reprend.

2. Pour accéder au menu de programmation de premier niveau, suivez les instructions ci-dessous :

- Appuyer simultanément sur les boutons UP ( $\blacktriangle$ ) et DOWN ( $\blacktriangledown$ ) pendant quelques secondes jusqu'à ce que la première variable de programmation apparaisse sur l'afficheur.
- Relâchez les boutons ( $\blacktriangle$ ) et ( $\blacktriangledown$ ).
- Utilisez le bouton ( $\blacktriangle$ ) ou le bouton ( $\blacktriangledown$ ) pour sélectionner la variable à modifier.
- Après avoir sélectionné la variable désirée, il sera possible :
  - Affichez ses réglages en appuyant sur le bouton SET.
  - Changez ses réglages en maintenant le bouton SET enfoncé et en appuyant sur l'une des boutons ( $\blacktriangle$ ) ou ( $\blacktriangledown$ ).

Une fois que vous avez fini de configurer les valeurs, appuyez sur les boutons ( $\blacktriangle$ ) et ( $\blacktriangledown$ ) pendant quelques secondes pour quitter le menu et maintenez-les enfoncées jusqu'à ce que les grandeurs affichées avant l'entrée dans la programmation réapparaissent, par ex. production de vapeur ou courant absorbé. La mémorisation des modifications apportées aux variables se fera automatiquement à la sortie du menu de configuration.

1. La programmation de 2ème niveau permet à l'utilisateur de modifier divers paramètres avancés pour un réglage d'humidificateur spécifique. Il n'est pas recommandé de modifier ces paramètres sans une indication du centre de service PEGO ou d'un technicien spécialisé.
2. Pour accéder au menu de programmation du second niveau, appuyez simultanément sur les touches UP (▲), DOWN (▼) et STANDBY et maintenez-les enfoncées pendant quelques secondes. Lorsque la première variable de programmation apparaît, le système passe automatiquement en mode veille.
  - Utilisez le bouton (▲) ou le bouton (▼) pour sélectionner la variable à modifier.
  - Après avoir sélectionné la variable désirée, il sera possible :
    - Affichez ses réglages en appuyant sur le bouton SET.
    - Changez ses réglages en maintenant le bouton SET enfoncé et en appuyant sur l'une des boutons (▲) ou (▼).

Une fois la configuration des valeurs terminée, appuyez sur les touches (▲) et (▼) pendant quelques secondes pour quitter le menu et maintenez-les enfoncées jusqu'à ce que la valeur d'humidité réapparaisse (apparaît 0.0 si ON / OFF).

La mémorisation des modifications apportées aux variables se fera automatiquement à la sortie du menu de configuration.

Après avoir quitté la programmation du deuxième niveau, appuyer sur la touche ON/OFF - STAND-BY pour activer le contrôle électronique (en entrant dans la programmation du 2e niveau, l'humidificateur passe automatiquement en mode STAND-BY).

VAR.	SIGNIFICATION	VALEURS	PAR DÉFAUT			
			ES3M ES6M ES12	ES6	ES8M ES24	ES48
<b>S0</b>	<b>Durée de la pompe de vidange pour la déconcentration.</b>	0.1 ÷ 12.7 s	2	2	3	5
<b>S1</b>	<b>Heures de travail</b>	Dizaines d'heures	-	-	-	-
<b>S2</b>	<b>Intervalle de décharge de déconcentration.</b> Intervalle en minutes de travail (production de vapeur) pour la décharge de déconcentration. (L'alarme S2 <10 E3 est désactivée)	1 ÷ 250 min	15	15	15	15
<b>S3</b>	<b>Délai pour l'activation des électrodes après toute décharge de la pompe.</b> Ce paramètre, s'il est augmenté, permet dans certaines situations d'installation particulières d'éliminer le problème d'intervention différentielle sur la ligne d'alimentation, au détriment de la vitesse de retour au régime normal après toute décharge.	1 ÷ 12 s	2	2	2	2
<b>S4</b>	<b>Décharge d'eau pour inactivité</b> Vidange complète du cylindre en raison de l'inactivité. 0 = désactivé	0 ÷ 24 h	1	1	1	1
<b>S5</b>	<b>Différence de courant minimum entre une charge d'eau et la suivante.</b>	0.2 ÷ 10 A	1	0,7	1	4
<b>S6</b>	<b>Pourcentage de surintensité, rapporté au courant de travail pour entraîner la pompe de vidange.</b>	1 ÷ 50 %	25	25	20	20
<b>S7</b>	<b>Durée de décharge de la pompe pour la surintensité.</b>	0.1 ÷ 5.0 s	0.5	0.5	0.5	0.5
<b>S8</b>	<b>Différentiel de courant minimum pour la charge d'eau pendant le remplissage complet ou partiel du cylindre.</b> S8 = 0.0 définit le chargement par étapes.	0.0 ÷ 5.0 A	0.1	0.1	0.3	0.5

VAR.	SIGNIFICATION	VALEURS	PAR DÉFAUT			
			ES3M ES6M ES12	ES6	ES8M ES24	ES48
S9	<p><b>Jeu de paramètres de fonctionnement :</b></p> <p><b>S9=0 ON-OFF</b> (Activation ON entre les bornes 24 et 25)</p> <p><b>S9=1 (HYGROSTAT INTÉGRÉ) PROPORTIONNEL AVEC SONDE 4-20mA</b> Fonctionnement avec hygrostat intégré. Capteur d'humidité de chambre reliée à l'entrée 4-20mA analogique n.1 (bornes 14-15).</p> <p><b>S9=2 PROPORTIONNEL AU SIGNAL EXTERNE 0-10V</b> Signal de référence 0-10V connecté à l'entrée analogique n° 2 (bornes 16-17).</p> <p><b>S9=3 (HYGROSTAT INTÉGRÉ) PROPORTIONNEL AVEC SONDE 4-20mA ET SONDE 4-20 mA DANS LE CONDUIT D'AIR</b> Sonde d'humidité ambiante 4-20mA connectée à l'entrée analogique n° 1 (bornes 14-15). Sonde d'humidité 4-20 mA dans le conduit d'air raccordé à l'entrée analogique n° 4 (bornes 21-22).</p> <p><b>S9=4 RAPPORT PROPORTIONNEL AU SIGNAL 0-10V ET SONDE 4-20mA DANS LE CONDUIT D'AIR</b> Signal de référence 0-10V connecté à l'entrée analogique n° 2 (bornes 16-17). Sonde d'humidité 4-20 mA dans le conduit d'air raccordé à l'entrée analogique n° 4 (bornes 21-22).</p> <p><b>S9=5 (HYGROSTAT INTÉGRÉ) PROPORTIONNEL AVEC SONDE 0-10V</b> Sonde d'humidité ambiante 0-10V connectée à l'entrée analogique n° 2 (bornes 16-17).</p> <p><b>S9=6 (HYGROSTAT INTÉGRÉ) PROPORTIONNEL AVEC SONDE 0-10V ET SONDE 0-10V DANS UN CONDUIT D'AIR</b> Sonde d'humidité ambiante 0-10V connectée à l'entrée analogique n° 2 (bornes 16-17). Sonde d'humidité 0-10V dans le conduit d'air raccordé à l'entrée analogique n° 5 (bornes 22-23).</p> <p><b>S9=7 (THERMOSTAT INTÉGRÉ)</b> Fonctionnement avec thermostat intégré (appel de chaleur ON/OFF) et sonde de température NTC connectée à l'entrée analogique n° 3 (bornes 18-19).</p> <p><b>S9=8 PROPORTIONNEL A LA VALEUR ENVOYEE SUR RS485 (0-100%)</b> Référence de demande de production de vapeur (0-100%) à partir de la ligne RS485 (Modbus). Pour régler la production de vapeur, utilisez le registre 1537. N.B. - Les commandes pour forcer l'évacuation de l'eau et produire de la vapeur ont un délai de 1 minute ; Si pendant cette période, la commande n'est pas envoyée à nouveau sur Modbus, à la fin de cette période, la production de vapeur sera mise à zéro et la pompe de vidange sera désactivée. Cela sécurise l'humidificateur en cas de déconnexion accidentelle du réseau de communication.</p> <p><b>S9=9 (THERMOSTAT INTÉGRÉ) PROPORTIONNEL AVEC SONDE NTC</b> Fonctionnement avec thermostat intégré. Sonde de température NTC connectée à l'entrée analogique n° 3 (bornes 18-19).</p> <p><b>Attention : l'activation entre les pinces 24 et 25 doit être donnée pour tout type de fonctionnement sélectionné.</b></p>	0 ÷ 9	0	0	0	0

VAR.	SIGNIFICATION	VALEURS	PAR DÉFAUT			
			ES3M ES6M ES12	ES6	ES8M ES24	ES48
<b>S10</b>	<b>Test de décharge d'eau</b>	0 = Désactivé 1 = Activé	1	1	1	1
<b>S11</b>	<b>Fonctionnement à faible conductivité</b> (voir le chapitre 5.3)	0 = Désactivé 1 = Activé	0	0	0	0
<b>S12</b>	<b>Temps d'activation maximum de la pompe de vidange.</b> Les décharges ont lieu par étapes de S12 secondes, avec des pauses de 5 secondes. Cette fonction est utilisée en cas de décharge de dimensions inadéquates.	0 ÷ 50 sec 0 = continu	0	0	0	0
<b>CA1</b>	<b>Étalonnage de la sonde d'humidité</b> (utilisé lorsque S9 = 1, 3, 5, 6)	-20 % ÷ 20 %	0 %	0 %	0 %	0 %
<b>CA2</b>	<b>Étalonnage de la sonde d'humidité du conduit d'air</b> (utilisé lorsque S9 = 3, 4, 6)	-20 % ÷ 20 %	0 %	0 %	0 %	0 %
<b>CA3</b>	<b>Correction de la valeur de la sonde NTC</b> (utilisé lorsque S9 = 7, 9)	-10,0 ÷ 10,0 °C	0,0	0,0	0,0	0,0
<b>t1</b>	<b>Délai en secondes pour redémarrer l'humidificateur.</b> Le retard commence à partir du moment où l'humidité dans le conduit d'air, après avoir passé StC, est revenue en dessous de StC-r0. Ce n'est qu'après ce délai que le fonctionnement normal sera repris (utilisé lorsque S9 = 3, 4, 6).	0 ÷ 240 s	10 s	10 s	10 s	10 s
<b>t2</b>	<b>Temps de fonctionnement ON pour l'essence.</b> Si la production de vapeur est en cours et que la température est supérieure à 70% du point de consigne SET, le relais configuré appelle l'essence pour le temps t2 et attend le temps t3 entre un appel et un autre (utilisé seulement quand S9=7).	1 ÷ 30 s	2 s	2 s	2 s	2 s
<b>t3</b>	<b>Temps de fonctionnement OFF pour l'essence.</b> Si la production de vapeur est en cours et que la température est supérieure à 70% du point de consigne SET, le relais configuré appelle l'essence pour l'instant t2 et attend le temps t3 entre un appel et un autre. Avec t3 = 0 il y a l'appel continu de l'essence, si les conditions ci-dessus sont satisfaites (utilisé seulement quand S9 = 7, 9).	0 ÷ 99 min	5 min	5 min	5 min	5 min
<b>t4</b>	<b>Minuterie pour l'insertion manuelle des ventilateurs de sortie.</b> Fonction qui peut être activée manuellement avec la combinaison de touches flèche vers le bas + Attente et active uniquement avec S9 = 7, 9 et dO4 ou dO5 = -3 et humidificateur en veille. À la fin de la journée, une fois le système mis en veille, il est possible de faire fonctionner les ventilateurs de sortie pendant un certain temps pour sécher la pièce.	0 ÷ 24 heures 0 = désactivé	0	0	0	0
<b>t5</b>	<b>Temps d'activation de l'alarme série E9.</b> Lorsque l'alarme E8 reste en permanence plus d'un instant t5, l'alarme sérieuse E9 est activée. L'alarme E9 est activée même si dans une période de 12 heures se produisent 3 situations d'alarme E8. L'alarme E9 est désactivée avec t5=0.	0 ÷ 99 min 0 = désactivé	15 min	15 min	15 min	15 min
<b>t6</b>	<b>Temps d'activation du ventilateur d'entrée.</b> Le relais configuré pour le ventilateur d'entrée reste sous tension pendant un temps t6 après que la production de vapeur a été coupée. Cela garantit l'extraction de la vapeur du cylindre et empêche la formation de condensation dans l'éventuel ventilateur. t6 = -1 : fonctionnement continu (même en stand-by ou en alarme).	0 ÷ 60 min  -1 = fonctionnement continu	20 min	20 min	20 min	20 min
<b>CL1</b>	<b>Mode nettoyage - Durée de la procédure de nettoyage (ne peut être activé qu'avec S9 = 0 / 7 / 9)</b> Si CL1 > 0, l'humidificateur reste actif pendant CL1 minutes puis se met en veille. Pour plus de détails sur la procédure de nettoyage, voir le chapitre 2.4.	0 ÷ 60 min 0 = désactivé	0	0	0	0
<b>CL2</b>	<b>Mode nettoyage - Pourcentage de production de vapeur auquel la procédure de nettoyage est activée (ne peut être activé qu'avec S9 = 0)</b> Si CL1 > 0, l'humidificateur reste actif pendant CL1 minutes puis se met en veille. Pour plus de détails sur la procédure de nettoyage, voir le chapitre 2.4.	10 ÷ 100%	80%	80%	80%	80%

VAR.	SIGNIFICATION	VALEURS	PAR DÉFAUT			
			ES3M ES6M ES12	ES6	ES8M ES24	ES48
<b>In1</b>	<b>Réglage de l'entrée numérique In1 et de son état d'activation.</b> ±10 = entraînement de la pompe de vidange ±9 = opération réduite à 90% ±8 = opération réduite à 80% ±7 = opération réduite à 70% ±6 = opération réduite à 60% ±5 = opération réduite à 50% ±4 = opération réduite à 40% ±3 = opération réduite à 30% ±2 = activation (en série avec d'éventuelles activations In2 et In3) ±1 = entrée d'alarme 0 = désactivé  "+" pour entrée active avec contact fermé "-" pour une entrée active avec un contact ouvert	-10 ÷ 10	2	2	2	2
<b>In2</b>	<b>Configuration de l'entrée numérique In2 et l'état d'activation.</b> Voir les options In1	-10 ÷ 10	10	10	10	10
<b>In3</b>	<b>Configuration de l'entrée SOUS TENSION In3 et l'état d'activation.</b> Voir les options In1	-10 ÷ 10	0	0	0	0
<b>dO4</b>	<b>Réglage des fonctions de la sortie numérique dO4.</b> Le signe moins indique l'état inverse du relais. A l'exception des réglages 1, -1, 2, -2, le relais est désactivé en cas de non-activation ou en veille.  4 = Relais excité pour l'appel de l'essence 3 = Relais de ventilateur d'entrée (activé avec demande de production de vapeur) 2 = Relais activé lorsque l'appareil est en veille ou en cas d'absence de consentement. 1 = Relais activé en présence d'une alarme 0 = Relais désactivé -1 = Relais désactivé en présence d'une alarme -2 = Relais désactivé lorsque l'appareil est en veille ou en cas d'absence de consentement. -3 = Relais du ventilateur de sortie (désactivé avec demande de production de vapeur)	-3 ÷ 4	1	1	1	1
<b>dO5</b>	<b>Réglage des fonctions de la sortie numérique dO5.</b> Le signe moins indique l'état inverse du relais. A l'exception des réglages 1, -1, 2, -2, le relais est désactivé en cas de non-activation ou en veille.  4 = Relais excité pour l'appel de l'essence 3 = Relais de ventilateur d'entrée (activé avec demande de production de vapeur) 2 = Relais activé lorsque l'appareil est en veille ou en cas d'absence de consentement. 1 = Relais activé en présence d'une alarme 0 = Relais désactivé -1 = Relais désactivé en présence d'une alarme -2 = Relais désactivé lorsque l'appareil est en veille ou en cas d'absence de consentement. -3 = Relais du ventilateur de sortie (désactivé avec demande de production de vapeur)	-3 ÷ 4	3	3	3	3
<b>HSE</b>	<b>Valeur maximale attribuable à la consigne</b>	0 ÷ 99	99	99	99	99
<b>BEE</b>	<b>Buzzer enable</b>	0 = désactivé 1 = activer	1	1	1	1

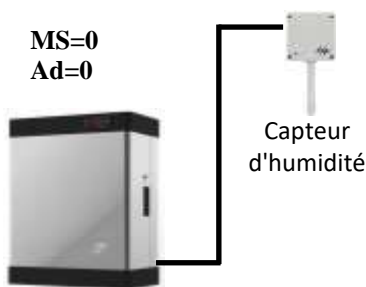
VAR.	SIGNIFICATION	VALEURS	PAR DÉFAUT			
			ES3M ES6M ES12	ES6	ES8M ES24	ES48
<b>Ad</b>	<b>Adresse réseau pour la connexion au système de supervision MODBUS-RTU ou pour la configuration maître-esclave.</b> Remarque : En mode Master, vous pouvez attribuer une adresse 0.	1 ÷ 247 si MS ≤ 1  0 ÷ 247 si MS > 1	1	1	1	1
<b>MS</b>	<b>Configuration du type de fonctionnement maître esclave (avec MS = 0 le Modbus est activé)</b> 0 = Simple 1 = Esclave 2 = Maître + 1 esclave 3 = Maître + 2 esclave 4 = Maître + 3 esclave 5 = Maître + 4 esclave 6 = Maître + 5 esclave	0 ÷ 6	0	0	0	0
<b>Bdr</b>	<b>Modbus baudrate</b> < Gamme: 0 ÷ 8 > 0 = 300 baud 1 = 600 baud 2 = 1200 baud 3 = 2400 baud 4 = 4800 baud 5 = 9600 baud 6 = 14400 baud 7 = 19200 baud 8 = 38400 baud	0 ÷ 8	5	5	5	5
<b>Prt</b>	<b>Configuration de la vérification de parité Modbus.</b> < Gamme : 0 ÷ 2 > 0 = No parité 1 = Même parité 2 = Impair parité	0 ÷ 2	0	0	0	0
<b>P1</b>	<b>Mot de passe : type de protection</b> (actif lorsque PA est différent de 0) < Gamme : 0 ÷ 2 > 0 = il affiche seulement le point de consigne et permet de faire taire les alarmes. 1 = bloque l'accès en programmation de 1er et 2ème niveau (toutes les autres fonctions sont autorisées). 2 = bloque l'accès en programmation de deuxième niveau (toutes les autres fonctions sont autorisées).	0 ÷ 2	2	2	2	2
<b>PA</b>	<b>Mot de passe</b> (voir P1 pour le type de protection) < Gamme : 0 ÷ 999 / 0 = désactivé >	0 ÷ 999	0	0	0	0
<b>rEL</b>	<b>Version du logiciel MASTER</b>	Lecture seule	19	19	19	19

## CHAP. 4 CONFIGURATION MAITRE/ESCLAVE

### 4.1

#### CONFIGURATION DE L'HUMIDIFICATEUR UNIQUE (configuration par défaut)

L'humidificateur est réglé sur "unique" (MS = 0) et fonctionne de manière autonome selon le réglage attribué dans la variable S9.



### 4.2

#### CONFIGURATION DES HUMIDIFICATEURS MAITRE/ESCLAVE

Dans cette configuration, les humidificateurs (jusqu'à un maximum de 6 unités) fonctionnent comme s'il s'agissait d'une seule machine produisant de la vapeur en fonction de la référence commune donnée par l'unité maître.

Le maître gère également la préséance des décharges ou des tests de déconcentration des différents humidificateurs (y compris le sien) avec une FIFO (une seule décharge de déconcentration à la fois) assurant ainsi la continuité de la production de vapeur.

##### Connexions entre maître et esclave :

L'humidificateur configuré comme maître communique avec les différents humidificateurs esclaves au moyen d'une connexion série RS-485 entre les différentes électroniques Master HUM2.

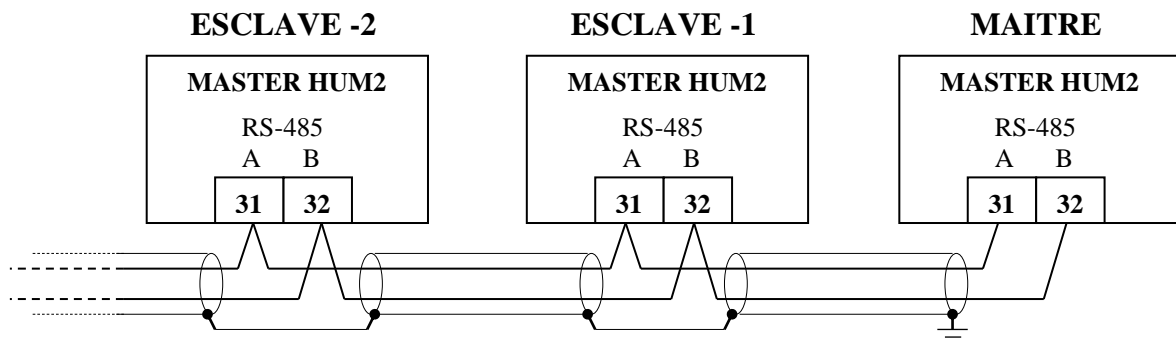
La longueur maximale de connexion n'est pas définie mais dépend de la qualité du câble et du rapport signal / bruit. Il est défini à titre indicatif à 500 mètres.

Le câble de connexion peut être non blindé si la distance est de quelques mètres dans un petit endroit «bruyant» électriquement. Pour les distances entre 15 et 100 mètres, il est possible d'utiliser un câble blindé et torsadé sans caractéristiques particulières, tandis que pour les connexions de plus de 100m, il est conseillé d'utiliser par exemple un câble **BELDEN 8762**.

La ligne de communication doit être de type chaîne, évitant les configurations en étoile.

Le blindage du câble utilisé doit être relié au sol d'un côté.

Évitez de placer la connexion série RS-485 dans les mêmes conduits (ou tubes) des câbles d'alimentation.



**Adressage Maître / esclave:**

Le paramétrage des paramètres MS et Ad des différentes unités, dans cette configuration est fixe et suit ces règles :

**Configuration des paramètres dans l'unité Maître :**

Ad =	0	Adresse de la commande Master
MS=	2	Avec commande Master + Slave1
	3	Avec commande Master + Slave1+Slave2
	4	Avec commande Master + Slave1+Slave2+Slave3
	5	Avec commande Master + Slave1+Slave2+Slave3+Slave4
	6	Avec commande Master + Slave1+Slave2+Slave3+Slave4+Slave5

**Configuration du paramètre dans l'unité Esclave1 :**

Ad =	1	(Ad Master +1)
MS=	1	Esclave

**Configuration du paramètre dans l'unité Esclave2 :**

Ad =	2	(Ad Master +2)
MS=	1	Esclave

**Configuration du paramètre dans l'unité Esclave3 :**

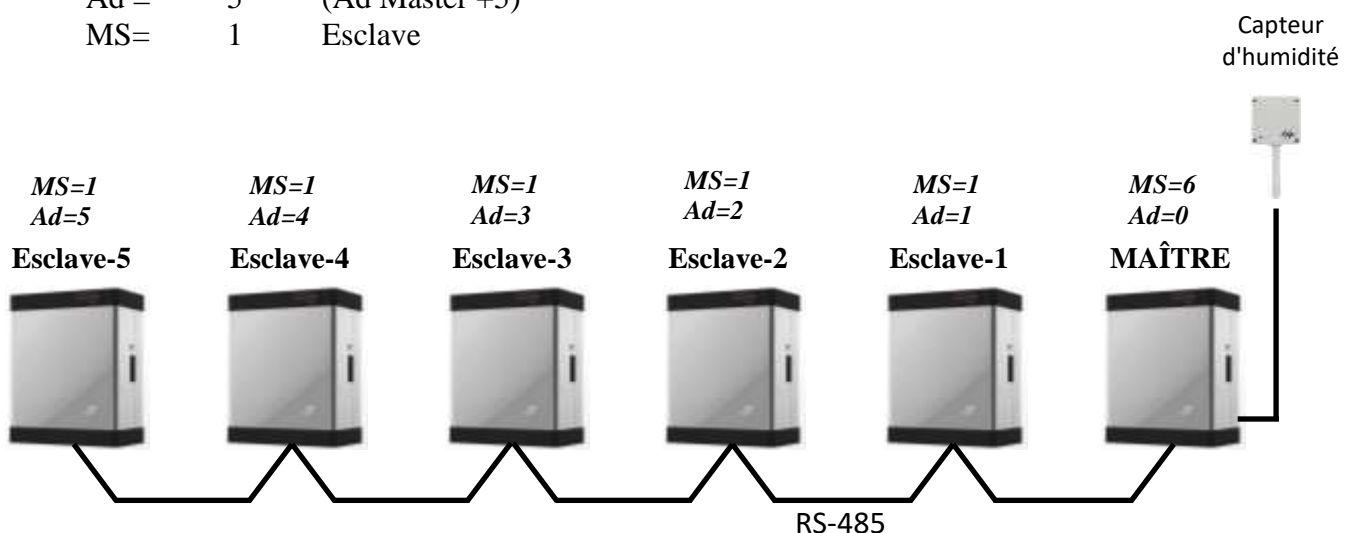
Ad =	3	(Ad Master +3)
MS=	1	Esclave

**Configuration du paramètre dans l'unité Esclave4 :**

Ad =	4	(Ad Master +4)
MS=	1	Esclave

**Configuration du paramètre dans l'unité Esclave5 :**

Ad =	5	(Ad Master +5)
MS=	1	Esclave





**Description de fonctionnement :**

L'unité configurée en maître communique en permanence avec les esclaves, connectés avec connexion RS-485, indiquant la quantité de vapeur à produire (0-100%) et gérant les priorités des différentes unités en relation avec les rejets pour déconcentration ou test.

Le mode de fonctionnement de l'unité Maître / Esclave est uniquement paramétré sur le maître à l'aide de la variable S9, ainsi que la connexion possible de la sonde d'humidité ambiante, de la sonde d'humidité dans le conduit, du signal de référence 0-10V, l'activation ON-OFF et le réglage de l'humidité.

La variable Pr, qui représente le pourcentage de production de vapeur à pleine capacité, est plutôt fixée sur chaque unité individuelle.

L'absence de consentement (pinces 24 et 25 ouvertes sur le tableau Master HUM2) se comporte comme suit :

- Sur l'unité Master, elle arrête la même unité maître et toutes les unités esclaves connectées (clignotant OFF).
- Sur les unités esclaves, arrêtez uniquement l'unité esclave concernée (clignotant OFF).

Stand-by au moyen de la touche dédiée se comporte comme suit :

- Si elle est activée sur l'unité maître, elle met la machine en mode veille (la LED clignote sur la touche stand-by) et ramène à zéro la demande de production de vapeur des esclaves connectés.
- Sur les unités esclaves, elle arrête uniquement l'unité esclave concernée en mettant la machine en mode veille (la LED clignote sur la touche stand-by).

Si le maître ne peut pas communiquer avec un esclave, après un délai d'attente de 15 secondes, il signale le problème avec une alarme qui peut être désactivée (E7). L'interrogation de l'esclave se poursuit et si la communication reprend, l'erreur est automatiquement réinitialisée.

Si un esclave n'est pas interrogé par le maître dans un délai de 15 secondes, il considère interrompu la connexion et donc conduit à la production de vapeur, déconnecte les électrodes et signale l'anomalie par une alarme qui peut être désactivée (E7). Si la connexion est rétablie, l'alarme est réinitialisée automatiquement et le fonctionnement normal est repris.

Sur les humidificateurs configurés en esclaves (MS = 1), la variable S9 n'est pas prise en compte ; pour eux la production de vapeur suit de façon proportionnelle les données envoyées par le maître sur la connexion RS485.

**Gestion des priorités de rejets pour déconcentration et essais :**

Les priorités pour les rejets de déconcentration et pour les tests diagnostiques sont gérées comme suit :

Les unités esclaves, lorsqu'elles sont interrogées, envoient l'éventuelle demande de décharge d'eau au maître qui les gère avec une FIFO (première entrée / première sortie).

Le Master attend 3 minutes avant de donner le consentement suivant à l'unité d'attente, suivant la priorité dans le FIFO ; Cela permet à l'unité qui décharge l'eau de reprendre la production de vapeur.

L'unité esclave qui a demandé une décharge attend le consentement du Maître pendant 45 minutes, après quoi elle est exécutée de toute façon (Time out).

## CHAP. 5 ALLUMAGE DE L'HUMIDIFICATEUR

### 5.1

#### PREMIÈRE ALLUMAGE



1. Vérifiez que le paramètre par défaut est compatible avec la connexion de signal effectuée ; si elle est différente, configurez l'électronique correctement avant la mise sous tension comme décrit au chapitre 2.
2. Avant de connecter l'humidificateur, vérifiez le bon raccordement des phases et du type de signaux d'entrée ; vérifiez également le bon raccordement de l'eau de réseau, de l'évacuation de l'eau et du tube de vapeur.



Si la conduite de raccordement d'eau a été réalisée avec des tuyaux pouvant contenir des résidus huileux ou d'autres substances générant de la mousse, il est essentiel de le laver en laissant couler l'eau pendant quelques minutes.

3. Vérifiez qu'il n'y a pas de fuite d'eau à l'intérieur de l'humidificateur.
4. Allumer l'humidificateur.
5. L'humidificateur fera couler l'eau pendant quelques secondes, émettant un long bip.
6. L'humidificateur est maintenant en mode STAND-BY. Pour l'allumer, appuyez sur la touche ON/OFF - STAND-BY : l'humidificateur affichera l'humidité ou la température ou la valeur d'absorption du courant, en fonction du mode de fonctionnement réglé.
7. L'humidificateur à actionner nécessite l'activation de l'entrée numérique 1 au moyen d'un contact sans potentiel (bornes 24 et 25 sur la carte électronique Master HUM2) quel que soit le mode de fonctionnement sélectionné et si le paramètre In1 = ± 2. Lorsqu'il n'est pas activé, l'affichage alterne le mot OFF sur l'affichage normal.

### 5.2

#### PRODUCTION DE VAPEUR



1. Régler la valeur d'humidité souhaitée en appuyant sur la touche SET et en augmentant la valeur avec la touche UP, dans les modèles PROPORTIONAL 4-20mA (si la valeur de consigne est supérieure à celle mesurée par la sonde, la production de vapeur commence) ; ou donner un consentement ON/OFF ou 0-10V dans les modèles ON/OFF ou PROPORTIONAL 0-10V.
2. Laisser le cylindre se remplir jusqu'à ce que l'eau commence à bouillir, puis vider complètement le cylindre avec la clé MANUAL DRAIN pour démarrer la pompe. Répétez l'opération 1-2 fois.
3. Maintenant, l'humidificateur est opérationnel et peut fonctionner correctement de manière totalement autonome.

### 5.3

#### PRODUCTION INTELLIGENTE A FAIBLE CONDUCTIVITE

Fonction de production intelligente à faible conductivité.

Définissez le paramètre S11 = 1 si toutes les conditions suivantes sont remplies :

- le pourcentage de production de vapeur Pr demandé n'est pas atteint ;
- au démarrage, le cylindre se remplit complètement et le capteur de niveau se déclenche ;
- le courant mesuré avec un cylindre plein est supérieur à 0,5A mais n'est pas suffisant pour garantir la production de vapeur requise.

En activant la fonction "Production intelligente en basse conductivité", l'humidificateur adapte automatiquement le pourcentage de production de vapeur en fonction de la conductivité de l'eau. Si l'eau n'est pas conductrice au premier démarrage, le pourcentage de production de vapeur est réduit afin d'éviter d'atteindre le capteur de niveau et le blocage de la machine qui en résulte. **L'humidificateur ne fonctionnera donc pas immédiatement au maximum de sa capacité, mais le but de la procédure est de le réaliser progressivement.** Lorsque la fonction est active, la valeur de la demande de production de vapeur calculée peut être lue dans le paramètre PrL (premier niveau de programmation).

La fonction de production intelligente à faible conductivité ne modifie que la demande de production de vapeur. En cas d'eau extrêmement peu conductrice, il est conseillé de modifier les paramètres suivants :

**S2** Intervalle de décharge de déconcentration : configurer **30 ÷ 50 min**

**S4** Décharge d'eau pour inactivité : configurer **0**

**S8** chargement par étapes : configurer **0**

## CHAP. 6 DIAGNOSTICS

L'humidificateur EasySTEAM en cas d'anomalies avertit l'opérateur par des codes d'alarme et une signalisation visuelle et acoustique.

Lorsqu'une condition d'alarme se produit, l'icône d'affichage est activée, le relais d'alarme est activé (si configuré), le buzzer interne est activé et l'un des codes d'alarme suivants est affiché.



À tout moment, en appuyant sur la touche "silence", il est possible d'inhiber le buzzer interne. Appuyez sur la touche SET pour réinitialiser la signalisation acoustique.


Les alarmes peuvent être de trois types, selon leur gravité :

- Avec réinitialisation automatique (l'alarme est réinitialisée automatiquement lorsque le problème disparaît).
- Avec réinitialisation manuelle du clavier (l'alarme est réinitialisée automatiquement).
- Avec réinitialisation manuelle en supprimant l'alimentation de la carte (alarme sérieuse qui ne peut pas être réduite au silence).

Sans la console, il est possible d'identifier le type d'alarme présent en comptant les clignotements de la LED rouge sur le Master (par exemple, pour E3 il y a 3 clignotements suivis d'une longue pause. L'alarme E0 est signalée par un éclairage permanent la LED rouge sur le Master).

Pour réinitialiser une alarme sans réinitialisation automatique, en l'absence de l'affichage, coupez l'alimentation de l'électronique. La sortie Do4 (bornes 7 et 8) est réglée par défaut comme relais d'alarme (deuxième variable de niveau dO4 = 1).

CODE	CAUSE POSSIBLE / DESCRIPTION	OPÉRATION À EFFECTUER	RÉINITIALISER
<b>OFF</b> clignotant	<b>Le consentement habilitant est absent</b>	Sur le Master HUM2, vérifier le consentement sur les bornes 24 et 25 et la configuration des éventuels consentements supplémentaires des entrées numériques.	automatique
 clignotant sans code d'alarme	<b>Niveau d'eau maximum dans le cylindre.</b>  L'eau à l'intérieur du cylindre a atteint le capteur de niveau maximum et le courant absorbé est dans une plage autorisée (> 0,5 A) (pendant cette alarme il n'y a pas de signalisation acoustique)  Au début d'un cycle de production de vapeur, si l'eau à l'intérieur du cylindre atteint le capteur de niveau maximum, le cylindre est complètement vidé pour éliminer la présence de mousse (cycle anti-mousse) puis recommence avec la production de vapeur. Après le cycle anti-mousse, si le niveau est encore atteint, la charge d'eau est bloquée et de la vapeur continue à être produite.	Les particules en suspension produites par les huiles ou graisses présentes dans la ligne de chargement de l'eau peuvent provoquer une formation de mousse qui active le capteur de niveau : effectuer quelques lavages complets du cylindre avec une décharge manuelle d'eau, immédiatement après la pleine charge.  Une conductivité de l'eau supérieure à 1300µS/cm peut provoquer un moussage : augmenter la fréquence des décharges de déconcentration en modifiant le paramètre S2.  Vérifiez qu'il n'y a pas d'eau sous le tube circulaire du porte-câble, sur le dessus du cylindre. Ceci, s'il est présent, pourrait pénétrer le tube circulaire et créer un faux contact sur le capteur de niveau : tout sécher soigneusement.	automatique
 permanent sans code d'alarme	<b>Permanence du niveau maximum d'eau dans le cylindre.</b> Le capteur de niveau d'eau maximum dans le cylindre a été activé en continu pendant plus d'une heure, après un cycle anti-mousse. Cette alarme bloque la production de vapeur jusqu'à ce qu'elle soit acquise (en appuyant sur la touche Silence).	Utilisez les mêmes opérations que celles indiquées pour le "Niveau d'eau maximum dans la bouteille".	manuel
<b>En</b>	<b>Pas de connexion</b> entre l'écran NANO EasySTEAM et l'électronique Master HUM2	Vérifiez la connexion sur le connecteur J1 et le câble de connexion.	automatique
<b>EE</b>	<b>ALARME EEPROM</b> Une erreur a été détectée dans la mémoire EEPROM (les sorties sont toutes désactivées, sauf pour les alarmes)	<ul style="list-style-type: none"> <li>• Éteignez l'appareil et rallumez-le.</li> <li>• Si le problème persiste, contactez le service d'assistance technique.</li> </ul>	manuel
<b>E0</b>	<b>Anomalie fonctionnelle de la sonde ambiante,</b> définie dans la variable S9.	Vérifier la configuration correcte de la sonde utilisée (variable S9 et connexions électriques sur les pinces dédiées). Si le problème persiste, remplacez la sonde.	automatique

<p><b>E1</b></p>	<p><b>Niveau maximum d'eau dans le cylindre / Problèmes de lecture du courant électrique.</b></p> <p>L'eau à l'intérieur du cylindre a atteint le capteur de niveau maximum et le courant absorbé est inférieur au seuil minimum de 0,5A.</p> <p>La réalisation du niveau maximum combiné à un courant mesuré trop bas, identifie une anomalie qui ne se produit pas en fonctionnement normal.</p> <p>Cette alarme bloque la production de vapeur jusqu'à ce qu'elle soit acquise (en appuyant sur la touche Silence).</p>	<p>Vérifier l'insertion correcte du connecteur du cylindre dans l'humidificateur.</p> <p>A l'aide d'une pince ampérométrique, vérifier l'absorption sur les phases d'alimentation : l'une des phases peut être interrompue.</p> <p>Vérifier la détérioration des électrodes du cylindre.</p> <p>Vérifier que la conductivité de l'eau est supérieure au minimum autorisé pour le type de bouteille utilisé ; en particulier, pour les cylindres normaux, il doit être supérieur à 250µS/cm et pour les cylindres à faible conductivité, il doit être supérieur à 125µS/cm. Si c'est le cas, essayez de réduire le% de production de vapeur en modifiant la variable Pr pour abaisser le niveau de travail de l'eau dans le cylindre.</p> <p>Les particules en suspension produites par les huiles ou graisses présentes dans la ligne de chargement de l'eau peuvent provoquer une formation de mousse qui active le capteur de niveau : effectuer quelques lavages complets du cylindre avec une décharge manuelle d'eau, immédiatement après la pleine charge.</p> <p>Une conductivité de l'eau supérieure à 1300µS/cm peut provoquer un moussage : augmenter la fréquence des décharges de déconcentration en modifiant le paramètre S2.</p> <p>Vérifiez qu'il n'y a pas d'eau sous le chemin de câbles circulaire, sur le dessus du cylindre. Ceci, s'il est présent, pourrait pénétrer dans le chemin de câbles circulaire et créer un faux contact sur le capteur de niveau : tout sécher soigneusement.</p>	<p>manuel</p>
<p><b>E1</b> +  clignotant</p>	<p><b>Anomalie du test de décharge de la pompe (Saut 5 tests consécutifs).</b></p> <p>Lors d'un test de décharge de la pompe (effectué toutes les 10 heures de fonctionnement) si le niveau maximum est atteint ou si le courant d'essai n'est pas atteint dans les 10 minutes, le test est interrompu et considéré comme SAUTE.</p> <p>Après le saut consécutif de 5 tests, l'erreur E1 est activée et la production de vapeur est bloquée jusqu'à l'acquisition de l'alarme (appui sur la touche Silence).</p>	<p>Utilisez les mêmes opérations que celles indiquées pour l'erreur E1 décrite ci-dessus.</p>	<p>manuel</p>
<p><b>E2</b></p>	<p><b>Anomalie fonctionnelle de la sonde d'humidité dans le conduit d'air, réglée en variable S9.</b></p>	<p>Vérifier la configuration correcte de la sonde utilisée (variable S9 et connexions électriques sur les pinces dédiées).</p> <p>Si le problème persiste, remplacez la sonde.</p>	<p>automatique</p>
<p><b>E3</b></p>	<p><b>Manque d'eau pendant une période prolongée.</b></p> <p>Lorsque <math>S2 \geq 10</math> et que l'électrovanne de chargement d'eau reste active pendant une durée égale à (<math>S2</math> moins 1 minute), l'alarme E3 est activée.</p> <p>Si <math>S2 &lt; 10</math>, l'alarme E3 est désactivée.</p> <p>Cette alarme bloque la production de vapeur.</p> <p>Pour réinitialiser l'alarme, vous devez entrer et sortir du mode veille.</p>	<p>Vérifiez que la conduite d'eau principale est active.</p> <p>Vérifier qu'il n'y a pas de fuite d'eau due à une rupture.</p> <p>Vérifiez que l'électrovanne de chargement d'eau n'est pas défectueuse ou déconnectée.</p>	<p>manuel</p>
<p><b>E5</b></p>	<p><b>Autotest de décharge d'eau, échoué (pré-alarme)</b></p> <p>Cette alarme ne bloque pas la production de vapeur. Cependant, il est nécessaire d'éliminer la cause du problème avant le test suivant, qui est effectué toutes les 10 heures de fonctionnement des électrodes, pour éviter d'encourir l'erreur E6 qui bloque à la place la production de vapeur.</p> <p>L'alarme est automatiquement réinitialisée lors du test de décharge suivant, si elle n'est plus en cours ou lorsque l'humidificateur est éteint.</p>	<p>Vérifier que le tube de décharge d'eau et le fond du cylindre ne sont pas obstrués et que la pompe n'est pas défectueuse ou déconnectée.</p> <p>Dans le cas où ce test n'est pas jugé nécessaire, il peut être désactivé en prenant la variable <math>S10=0</math></p>	<p>automatique</p>

E6	<p><b>Autotest de décharge d'eau, échoué pour la deuxième fois consécutive.</b>          Cette alarme bloque la production de vapeur pour éviter d'endommager l'appareil et ne peut pas être réduite au silence.          Pour réinitialiser l'alarme, l'humidificateur doit être éteint.</p>	<p>Vérifier que le tube de décharge d'eau et le fond du cylindre ne sont pas obstrués et que la pompe n'est pas défectueuse ou déconnectée.           Dans le cas où ce test n'est pas jugé nécessaire, il peut être désactivé en prenant la variable S10=0</p>	manuel
E7	<p><b>Dans une configuration d'humidificateur Maître/esclave, le maître ne peut pas communiquer avec un esclave connecté.</b>           Cette alarme ne bloque pas le fonctionnement normal et lorsque la connexion est rétablie, l'alarme est automatiquement réinitialisée.</p>	<p>Vérifiez les connexions entre les unités Maître et esclave.           Vérifier les paramètres de second niveau MS et Ad, liés à la configuration Maître/esclave.</p>	automatique
	<p><b>Dans une configuration d'humidificateur Maître/esclave, l'unité esclave a perdu la communication.</b>           Cette alarme bloque l'unité, mais lorsque la connexion est rétablie, l'alarme est automatiquement réinitialisée.</p>	<p>Vérifiez les connexions entre les unités Maître et esclave.           Vérifier les paramètres de second niveau MS et Ad, liés à la configuration Maître/esclave.</p>	automatique
E8	<p><b>Alarme de l'entrée numérique (généralement un thermostat de sécurité).</b>          Cette alarme démarre si l'une des entrées numériques configurées comme alarme persiste pendant plus de 5 secondes.          Il bloque la production de vapeur et active la signalisation acoustique (il peut être réduit au silence).          L'alarme est automatiquement réinitialisée lorsque l'entrée d'alarme disparaît.</p>	<p>Vérifiez l'entrée d'alarme  <b>(Généralement un thermostat de sécurité)</b></p>	automatique
E9	<p><b>Alarme GRAVE de l'entrée numérique (Généralement un thermostat de sécurité).</b>          Si l'alarme E8 reste continuellement pendant une durée supérieure à t5, l'alarme sérieuse E9 est activée.          L'alarme E9 prend le relais même si trois situations d'alarme E8 se produisent dans les 12 heures.          Il bloque la production de vapeur pour éviter d'endommager l'appareil et ne peut pas être réduit au silence. L'alarme E9 est désactivée avec t5 = 0.          Pour réinitialiser l'alarme, l'humidificateur doit être éteint.</p>	<p>Vérifiez l'entrée d'alarme  <b>(Généralement un thermostat de sécurité)</b></p>	manuel
	<p>La protection différentielle en amont de la ligne d'alimentation de l'humidificateur est intervenue.          Présence d'eau dans la partie inférieure de l'humidificateur suite à un défaut ou après un entretien entraînant une dispersion de l'unité vers le sol.</p>	<p>Amener l'appareil dans des conditions de sécurité en suivant les instructions du chapitre 7.2.          Sécher soigneusement toutes les parties humides et réactiver l'unité.</p>	
	<p>L'humidificateur produit de la vapeur en quantité insuffisante.</p>	<ul style="list-style-type: none"> <li>• L'une des phases pourrait être interrompue. Vérifiez l'absorption du courant sur toutes les phases.</li> <li>• Vérifiez qu'il n'y a pas d'obstruction du tube de vapeur causée par une accumulation de condensation. Le tube de vapeur ne doit pas avoir de siphon (voir chapitre 8).</li> </ul>	

## CHAP. 7 ENTRETIEN

### 7.1

#### ENTRETIEN

Pour garantir la sécurité opérationnelle, le bon fonctionnement et les performances optimales des humidificateurs de la série EasySTEAM, une maintenance régulière doit être effectuée conformément aux instructions ci-dessous.

### 7.2

#### NORMES GÉNÉRALES ET DE SÉCURITÉ



Quel que soit le type d'entretien, il ne doit être effectué que par un personnel technique qualifié et compétent, conscient des précautions de sécurité nécessaires.

Avant de commencer toute opération de maintenance, procédez comme suit :

1. Si l'unité est hors service pour une condition d'alarme, notez le code d'erreur affiché sur l'écran.
2. Fermer la vanne d'arrêt sur la ligne d'alimentation en eau.
3. Mettre l'humidificateur en veille, en utilisant la clé appropriée, et vider complètement l'eau contenue dans le cylindre en appuyant sur la touche de vidange manuelle à l'avant de l'écran NANO (voir chapitre 3).
4. Débranchez l'appareil du secteur, en utilisant l'interrupteur d'alimentation en amont et en le verrouillant sur OFF.
5. Attendre que le cylindre et l'humidificateur aient refroidi ou utiliser des gants de protection.
6. Chaque élément de l'appareil, au cas où il serait défectueux ou endommagé, doit être remplacé uniquement avec des pièces d'origine.

### 7.3

#### INTERVALLES DE MAINTENANCE

Voici les opérations de maintenance à effectuer et leur fréquence suggérée.

Cependant, comme la consommation des électrodes et la formation de calcaire et de dépôts solides à l'intérieur du cylindre varient en fonction du type d'eau (même avec la même conductivité), un entretien plus fréquent peut être nécessaire.

Contrôler ce besoin en vérifiant la quantité de dépôts à l'intérieur du cylindre : une accumulation rapide de calcaire et de dépôts nécessite une augmentation de la fréquence de maintenance suggérée et / ou la variation des paramètres liés aux rejets de déconcentration.



Pour minimiser la formation de dépôts sur le fond du cylindre, il est conseillé d'augmenter la fréquence des décharges de déconcentration, en réduisant la valeur de la variable **S2**. Cependant, cette mesure a l'inconvénient de déterminer une plus grande consommation d'eau et d'énergie.

OPÉRATIONS D'ENTRETIEN À EFFECTUER	FRÉQUENCE
Vérifiez l'absence de fuites d'eau à l'intérieur de l'humidificateur.	Après 1 heure de fonctionnement
Vérifier le serrage des connexions électriques.	Après 4 semaines de fonctionnement
Vérifiez l'absence de fuites d'eau à l'intérieur de l'humidificateur. Vérifiez l'état du cylindre et retirez tout dépôt ou calcaire s'il y en a. Remplacer le cylindre, si nécessaire.	Mensuellement ou toutes les 500 heures de fonctionnement
Vérifier l'usure des électrodes du cylindre et l'absence de déformations ou de noircissement sur leur surface ; remplacer le cylindre en cas d'usure ou de défauts évidents.	Tous les trois mois ou toutes les 1000 heures de fonctionnement
Remplacer le cylindre. Vérifier le serrage des connexions électriques et le bon état des connexions eau et vapeur.	Annuellement ou toutes les 2500 heures de fonctionnement
Vérifiez l'absence de fuites d'eau à l'intérieur de l'humidificateur. Vérifiez l'état du cylindre. Vérifiez l'usure des électrodes et éliminez tout dépôt ou calcaire s'il est présent à l'intérieur. Remplacer le cylindre, si nécessaire.	Lorsque le code d'alarme E1 se produit
Vérifiez l'absence de fuites d'eau à l'intérieur de l'humidificateur. Vérifiez que l'électrovanne de chargement d'eau n'est pas déconnectée ou défectueuse ; si oui, remplacez-le.	Lorsque le code d'alarme E3 se produit
Vérifiez que la pompe de décharge n'est pas déconnectée ou défectueuse ; si oui, remplacez-le. Si présent, éliminez tout blocage sur le fond du cylindre et dans le tube à décharge d'eau.	Lorsque le code d'alarme E5 ou E6 se produit



Le seul élément consommable de l'humidificateur est le cylindre, lorsque les électrodes sont usées en raison du fonctionnement où qu'il n'est pas possible d'éliminer tout le dépôt de calcaire formé à l'intérieur.

La série EasySTEAM est fournie avec des électrodes en acier inoxydable pour une durée plus longue qui dépend cependant de la quantité d'eau (niveau de conductivité et de dureté) et de la puissance de travail à laquelle l'humidificateur est soumis.

Lorsque les électrodes sont usées, rendant le remplacement du cylindre nécessaire, le niveau d'eau augmente anormalement par rapport au fonctionnement optimal, déclenchant à plusieurs reprises l'alarme de niveau maximum E1.

Après avoir vérifié que l'alarme n'est pas due à d'autres anomalies (voir chapitre 6 Diagnostics), effectuez le remplacement comme indiqué ci-dessous :



**NE JAMAIS REMPLACER LE CYLINDRE AVEC LA MACHINE CHAUDE ET AVEC L'EAU À L'INTÉRIEUR. AVANT D'EFFECTUER LE REMPLACEMENT, VIDER COMPLÈTEMENT LE CYLINDRE À L'AIDE DE LA CLÉ DE DÉCHARGEMENT MANUELLE !**

**IL EST OBLIGATOIRE DE SUIVRE LES PRESCRIPTIONS INDIQUÉES AU CHAPITRE 7.2**

1. Ouvrez l'humidificateur en extrayant le couvercle avant comme indiqué au chapitre 2.2 (non nécessaire sur les modèles de la série OEM).
2. Décrochez les deux ressorts de fixation de la bride de vapeur supérieure en la faisant glisser à l'extérieur du cylindre (figures 27 et 28).



Fig. 27

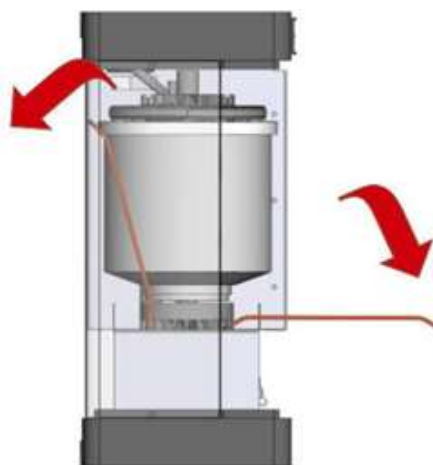


Fig. 28

3. Soulevez la bride de vapeur supérieure en la décrochant du cylindre (Fig. 29).

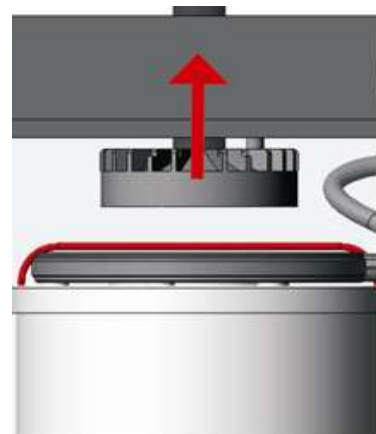


Fig. 29



4. Retirez le connecteur d'alimentation du cylindre (Fig. 30).

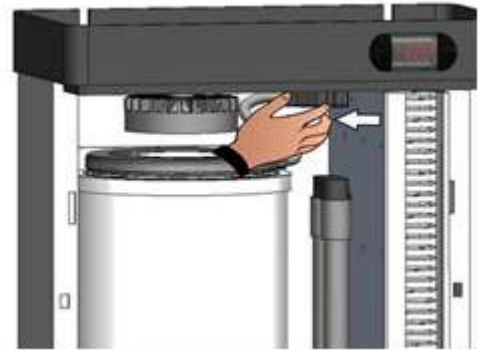


Fig. 30

5. Retirer le cylindre de la bride inférieure en l'extrayant vers le haut (fig. 31) et le retirer de l'humidificateur (figures 32 et 33).



Fig. 31

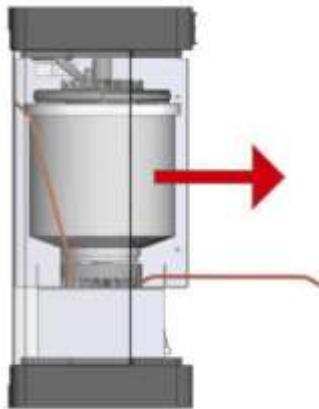


Fig. 32

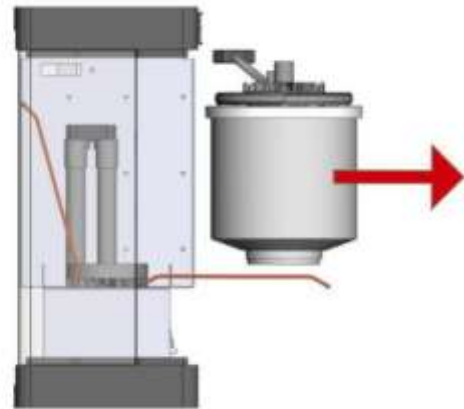


Fig. 33

6. Insérez le nouveau cylindre en répétant les opérations de retrait dans l'ordre inverse, avec les attentions suivantes :

- A. Vérifier avant l'insertion que les joints toriques fournis avec le nouveau cylindre sont en position (figure 34).

Utilisez le lubrifiant fourni avec l'humidificateur pour lubrifier le joint torique et les brides pour faciliter l'insertion.



Fig. 34

- B. Placer le cylindre dans la bride inférieure, en prenant soin de placer le câble du connecteur comme sur la fig. 35.

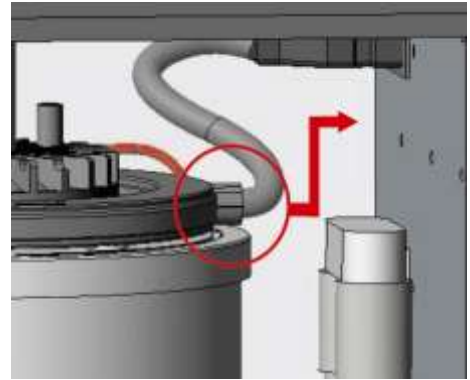


Fig. 35

- C. Faites glisser la bride supérieure sur le cylindre en le poussant en place jusqu'à la fin et en dirigeant les ressorts de siège en parallèle à eux (fig. 36).

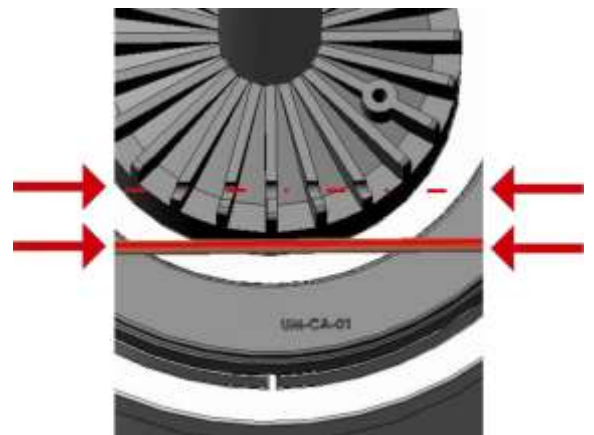


Fig. 36

- D. Assurez-vous de remplacer correctement les ressorts dans leur siège (fig. 37).

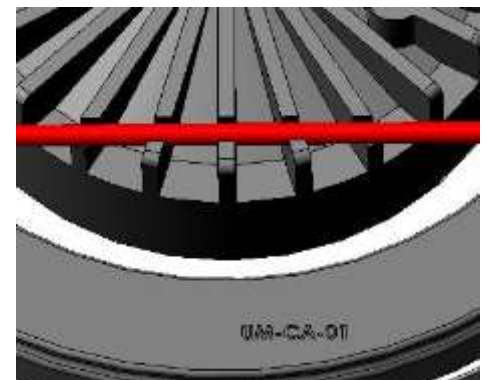


Fig. 37

- E. Réinsérez le connecteur d'alimentation du cylindre dans la douille.

7. Effectuer deux ou trois lavages complets du cylindre immédiatement après le remplacement en appuyant sur la "touche de décharge manuelle".
8. Vérifiez l'absence de fuites d'eau à l'intérieur de l'humidificateur après une heure de fonctionnement du remplacement du cylindre.



**N'UTILISEZ PAS DE GRAISSES ET D'HUILES NON FOURNIES AVEC LE KIT D'INSERTION DU CYLINDRE. LAVER LE CYLINDRE COMPLÈTEMENT DEUX OU TROIS FOIS APRÈS LE REMPLACEMENT, EN UTILISANT LA CLÉ DE "DÉCHARGEMENT MANUEL".**

## 7.5

## NETTOYAGE DU CYLINDRE



Lorsque la présence de calcaire et de dépôts à l'intérieur du cylindre entrave le passage suffisant du courant entre les électrodes où entrave l'évacuation de l'eau, une opération de nettoyage du cylindre est nécessaire.



**NE JAMAIS EXTRAIRE LE CYLINDRE AVEC LA MACHINE CHAUDE ET AVEC L'EAU À L'INTÉRIEUR. AVANT D'EFFECTUER L'OPÉRATION, VIDER COMPLÈTEMENT LE CYLINDRE À L'AIDE DE LA CLÉ DE DÉCHARGEMENT MANUELLE !**

**IL EST OBLIGATOIRE DE RESPECTER LES PRESCRIPTIONS INDIQUÉES AU CHAPITRE 7.2.**

1. Extraire le cylindre de l'humidificateur en suivant les étapes 1 à 5 décrites au chapitre 7.4.
2. Profiter du trou sur le dessus du cylindre, nettoyer et éliminer l'entartrage présent sur les électrodes et sur les parties accessibles par l'action mécanique en utilisant une spatule en plastique et de l'eau courante ou un mélange d'eau et d'acide acétique à 20% (fig. 38). Effectuez la même opération sur les lamelles du filtre inférieur (fig. 39). Pendant le nettoyage, ne pas endommager ou rayer les pièces d'accouplement garantissant l'étanchéité à l'eau, comme le siège des joints toriques ou les entrées des brides. Pendant les opérations de nettoyage, ne mouillez pas le connecteur électrique du cylindre ou le chemin de câbles circulaire (fig. 40).



Fig. 38



Fig. 39



Fig. 40

3. Nettoyer et vérifier l'intégrité des deux joints toriques, les remplacer si nécessaire et vérifier leur positionnement correct dans les deux sièges disposés sur le cylindre. Insérer le cylindre en répétant les opérations de démontage en sens inverse et en vérifiant le positionnement exact. Dans les accouplements mécaniques, utilisez le lubrifiant fourni avec l'humidificateur pour faciliter les opérations de réinsertion.
4. Effectuer deux ou trois lavages complets du cylindre immédiatement après la réinsertion, en appuyant sur la "touche de décharge manuelle".
5. Vérifiez l'absence de fuites d'eau à l'intérieur de l'humidificateur après une heure de fonctionnement de la réinsertion du cylindre.

## CHAP. 8 DISTRIBUTION DE VAPEUR

### 8.1

### GÉNÉRALITÉ



Une bonne répartition de la vapeur, pour obtenir le niveau d'humidité souhaité dans n'importe quel environnement, est liée à deux variables principales : la quantité de vapeur introduite dans l'environnement et sa distribution.

En effet, lorsque la vapeur est introduite dans un environnement de manière non homogène, elle tend à créer des zones saturées et des zones déficitaires en humidité, provoquant un phénomène de condensation excessive et un contrôle difficile de la production de vapeur et déclenchant un effet pendulaire.

Il est conseillé d'introduire la vapeur avec un distributeur de vapeur PEGO, en l'insérant dans le conduit d'air ou devant une unité de ventilateur où vous voulez mettre la vapeur directement dans un environnement sans conduit d'air.

### 8.2

### EXEMPLE DE DISTRIBUTION DANS UN CONDUIT D'AIR

Le distributeur de vapeur PEGO doit être inséré transversalement au flux d'air dans le conduit.

Pour améliorer l'efficacité de la distribution, le distributeur de vapeur doit couvrir autant que possible la largeur du flux d'air.

**Remarque :** La pression d'air maximale dans le conduit d'air ne doit pas dépasser 1.200 Pa (fig. 41).

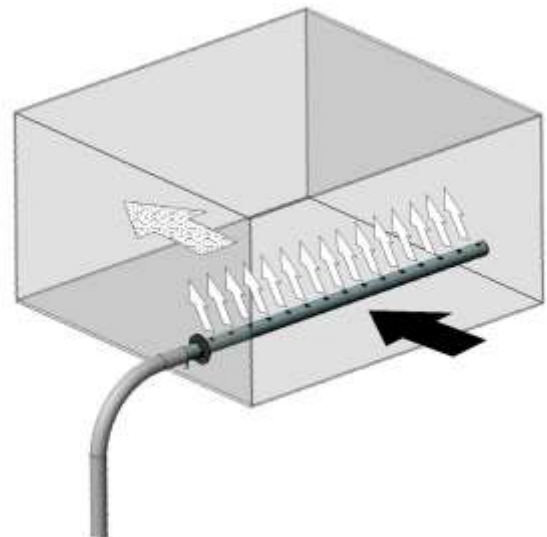


Fig. 41

### 8.3

### EXEMPLE DE DISTRIBUTION EN AMBIANT

Le distributeur de vapeur PEGO doit être positionné transversalement devant le flux d'air d'une unité de ventilation. Pour améliorer l'efficacité de la distribution, le distributeur de vapeur doit couvrir autant que possible la largeur du flux d'air (Fig. 42).

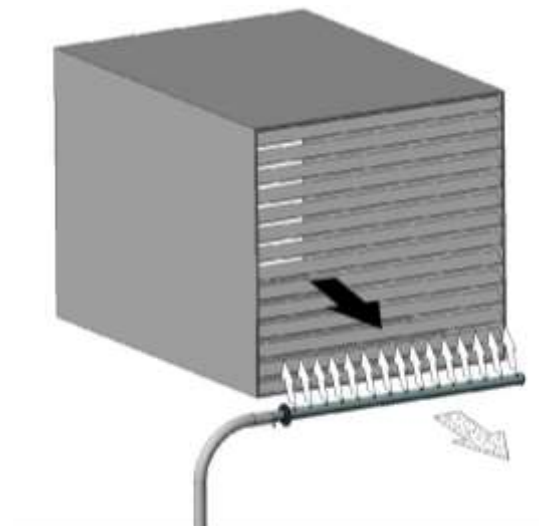


Fig. 42

CODE	LONGUEUR TOTALE	LONGUEUR DE VAPORISATION	MATÉRIEL	DIAMÈTRE DU TUBE À VAPEUR
400ILAN25X200	300mm	200mm	Acier inoxydable	25mm
400ILAN25X250	350mm	250mm	Acier inoxydable	25mm
400ILAN25X350	450mm	350mm	Acier inoxydable	25mm
400ILAN25X500	600mm	500mm	Acier inoxydable	25mm
400ILAN25X650	750mm	650mm	Acier inoxydable	25mm
400ILAN25X800	900mm	800mm	Acier inoxydable	25mm
400ILAN25X1000	1100mm	1000mm	Acier inoxydable	25mm
400ILAN25X1050	1150mm	1050mm	Acier inoxydable	25mm
400ILAN25X1100	1200mm	1100mm	Acier inoxydable	25mm
400ILAN25X1700	1800mm	1700mm	Acier inoxydable	25mm
UMILANSAUNA	260mm	160mm	Acier inoxydable	25mm
400LAN25X200	280mm	200mm	Aluminium	25mm
400LAN25X250	330mm	250mm	Aluminium	25mm
400LAN25X350	430mm	350mm	Aluminium	25mm
400LAN25X500	580mm	500mm	Aluminium	25mm
400LAN25X650	730mm	650mm	Aluminium	25mm
400LAN25X800	880mm	800mm	Aluminium	25mm
400LAN25X1000	1080mm	1000mm	Aluminium	25mm
400LANSAUNA25	109mm	/	Matière plastique	25mm
400LANWEL25	156mm	/	Matière plastique	25mm
400ILAN40X200	300mm	200mm	Acier inoxydable	40mm
400ILAN40X250	350mm	250mm	Acier inoxydable	40mm
400ILAN40X350	450mm	350mm	Acier inoxydable	40mm
400ILAN40X500	600mm	500mm	Acier inoxydable	40mm
400ILAN40X650	750mm	650mm	Acier inoxydable	40mm
400ILAN40X800	900mm	800mm	Acier inoxydable	40mm
400ILAN40X1000	1100mm	1000mm	Acier inoxydable	40mm
400ILAN40X1200	1300mm	1200mm	Acier inoxydable	40mm
400ILAN40X1500	1600mm	1500mm	Acier inoxydable	40mm
400ILAN40X1600	1700mm	1600mm	Acier inoxydable	40mm
UMILANSAUNA40	260mm	160mm	Acier inoxydable	40mm
400LAN40X200	246mm	200mm	Aluminium	40mm
400LAN40X250	296mm	250mm	Aluminium	40mm
400LAN40X350	396mm	350mm	Aluminium	40mm
400LAN40X500	546mm	500mm	Aluminium	40mm
400LAN40X650	696mm	650mm	Aluminium	40mm
400LAN40X800	846mm	800mm	Aluminium	40mm
400LAN40X1000	1046mm	1000mm	Aluminium	40mm
400LAN40X1200	1300mm	1200mm	Aluminium	40mm
400LAN40X1400	1500mm	1400mm	Aluminium	40mm
400LANSAUNA40	74,50mm	/	Matière plastique	40mm
400LANWEL40	121,50mm	/	Matière plastique	40mm



PEGO offre la possibilité de demander des distributeurs de vapeur avec une longueur personnalisée.

## 8.5

## RÉCUPÉRATION DE LA CONDENSATION

1. Quel que soit le type d'application, une certaine quantité de condensation se forme à l'intérieur du distributeur de vapeur.

Cette condensation doit être drainée pour ne pas obstruer le flux de vapeur. Si le distributeur de vapeur est positionné à un point plus élevé que l'humidificateur et que le tube de vapeur ne génère pas de siphons, le tube de récupération des condensats peut ne pas être installé (ex. fig. 43).

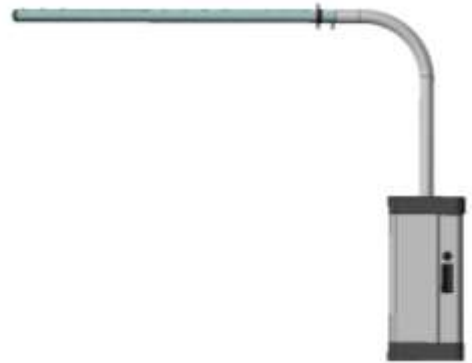


Fig. 43

2. Si le distributeur de vapeur est placé plus haut que l'humidificateur et que le tube de vapeur génère un siphon (fig. 44), le tube de récupération des condensats doit être installé directement dans le manchon de cylindre approprié de l'humidificateur (fig. 45) ou dans un puits de collecte d'eau. La récupération des condensats est réalisée en connectant le tube PEGO UMITUBODN10, spécifique à ce type d'application, au manchon de diamètre 10mm du distributeur de vapeur. Dans le trajet du tube de récupération des condensats, du distributeur de vapeur à l'humidificateur ou du distributeur de vapeur au puits, il est nécessaire d'effectuer un siphon avec un tour complet d'un diamètre minimum de 200mm; le siphon doit également être rempli d'eau avant l'installation. Cela empêchera la sortie de vapeur du tube de récupération des condensats (fig. 44).

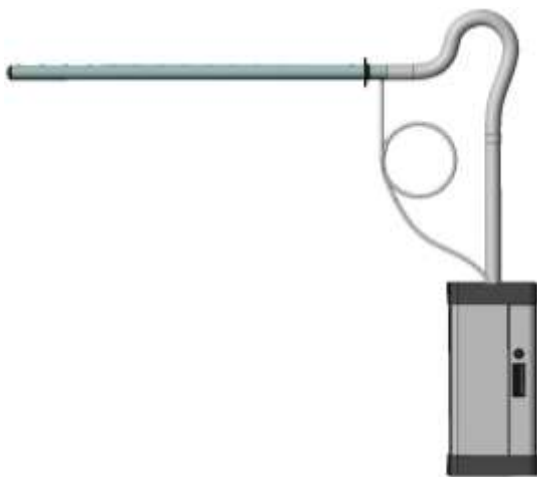


Fig.44

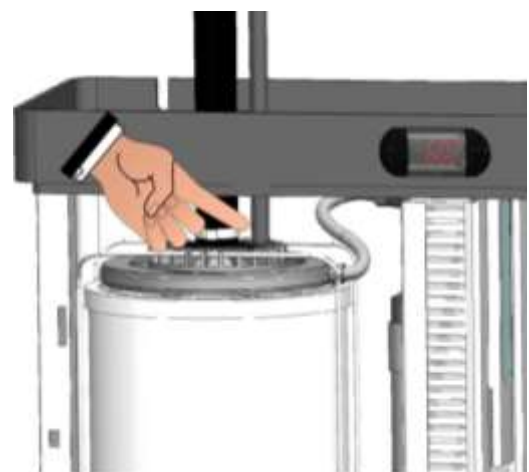


Fig. 45

3. Si le distributeur de vapeur est positionné plus bas que l'humidificateur, comme cela se produit généralement dans les installations avec des humidificateurs de la série OEM, il est essentiel d'effectuer la récupération des condensats en le déversant dans un puits de collecte d'eau.

## CHAP. 9 ANNEXES

### 9.1

### DÉCLARATION DE CONFORMITÉ UE

LA PRÉSENTE DÉCLARATION DE CONFORMITÉ EST ÉTABLIÉ SOUS LA RESPONSABILITE EXCLUSIVE DU FABRICANT :

*THIS DECLARATION OF CONFORMITY IS ISSUED UNDER THE EXCLUSIVE RESPONSIBILITY OF THE MANUFACTURER:*



PEGO S.r.l. a socio unico - Via Piacentina 6/b, 45030 Occhiobello (RO) – Italy –  
Società soggetta all'attività di direzione e coordinamento di Castel S.r.l.

#### NOM DU PRODUIT EN QUESTION / DENOMINATION OF THE PRODUCT IN OBJECT

MOD. : ES3MN ; ES6MN ; ES6N ; ES8MN ; ES12N ; ES24N ; ES488N  
 MOD. : ES3M OEMN ; ES6M OEMN ; ES6 OEMN ; ES12 OEMN ; ES24 OEMN  
 MOD. : ES3M OEM CN ; ES6M OEM CN ; ES6 OEM CN ; ES12 OEM CN ; ES24 OEM CN

LE PRODUIT EST CONFORME AVEC LA RÉGLEMENTAIRES D'HARMONISATION DE L'UNION EUROPÉENNE :  
*THE PRODUCT IS IN CONFORMITY WITH THE RELEVANT EUROPEAN HARMONIZATION LEGISLATION:*

Directive Basse Tension (LVD) : **2014/35/UE**  
*Low voltage directive (LVD): 2014/35/EU*

Directive EMC : **2014/30/UE**  
*Electromagnetic compatibility (EMC): 2014/30/EU*

LA CONFORMITÉ IMPOSÉE PAR LES DIRECTIVES EST GARANTIE PAR L'EXÉCUTION, À TOUS LES EFFETS, DES NORMES SUIVANTES :

*THE CONFORMITY REQUIRED BY THE DIRECTIVE IS GUARANTEED BY THE FULFILLMENT TO THE FOLLOWING STANDARDS:*

Normes harmonisées :  
*European standards:*

EN 60335-1:2012, EN 60335-2-98:2003, EN 55014-1:2006, EN 55014-2:2015, EN61000-3-2:2014,  
 EN 61000-3-3:2013, EN 61000-3-11:2000, EN 61000-3-12:2011, EN 61000-6-1:2007, EN 61000-6-2 :2005,  
 EN 61000-6-3:2007, EN 61000-6-4:2007.

LE PRODUIT EST CONSTITUÉ POUR ÊTRE INCORPORÉ À UNE MACHINE OU POUR ÊTRE ASSEMBLÉ AVEC D'AUTRES APPAREILS AFIN DE CONSTITUER UNE MACHINE CONSIDÉRÉE PAR LA DIRECTIVE : 2006/42/CE «Directive Machines».

*THE PRODUCT HAS BEEN MANUFACTURED TO BE INCLUDED IN A MACHINE OR TO BE ASSEMBLED TOGETHER WITH OTHER MACHINERY TO COMPLETE A MACHINE ACCORDING TO DIRECTIVE: EC/2006/42 "Machinery Directive".*

Signé pour et au nom de :  
*Signed for and on behalf of:*

Pego S.r.l.  
 Martino Villa  
 Presidente

Lieu et date de délivrance :  
*Place and Date of Release:*

Occhiobello (RO), 01/01/2020

9.2 PIÈCES DE RECHANGE DE LA SÉRIE ES ET SCHÉMA ÉCLATÉ





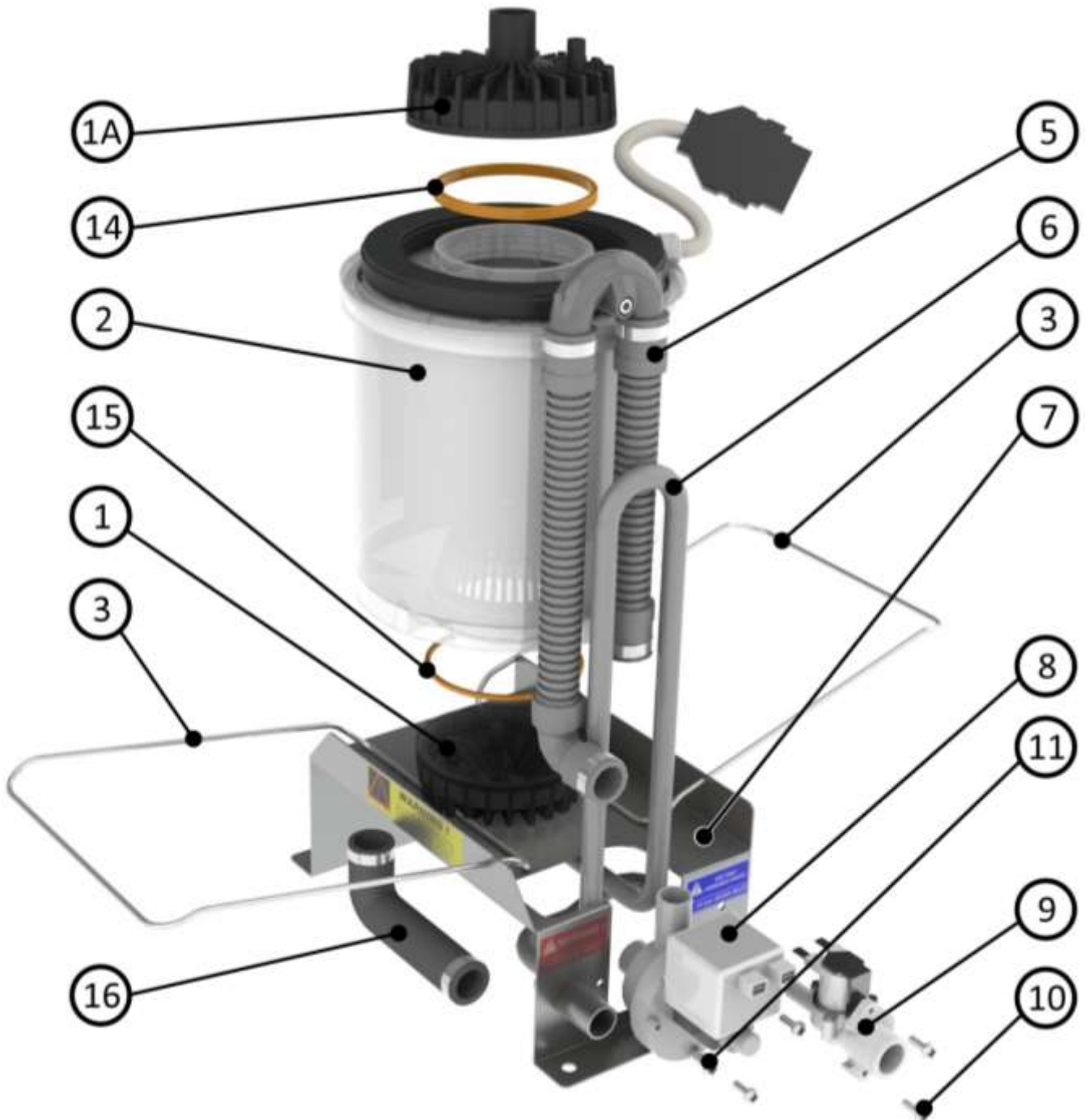
## LISTE DES PIÈCES DE RECHANGE SÉRIE ES

Ref.	Code	Description
1	-	Base de support en ABS
2+9	400UMSIF01 400UMSIF02 400UMSIF03	Kit complet siphon + tubes pour vidanger l'eau pour ES3-M, ES6, ES6-M Kit complet siphon + tubes pour vidanger l'eau pour ES12 Kit complet siphon + tubes pour vidanger l'eau pour ES8M, ES24 et ES48
3	UMICO25	Bride inférieure DN25
3A	UMICO25 UMICO40	Bride sortie vapeur DN25 pour des modèles ES3-M, ES6, ES6-M, ES8M, ES12 Bride sortie vapeur DN40 pour des modèles ES24 et ES48 ou si la tête de ventilation est présente
4 + 14+16	400UMCL01 400UMCL02 400UMCL03 400UMCL04 400UMCL05 400UMCL06 400UMCL07 400UMCL08 400UMCL09	Cylindre à électrodes immergées pour ES6 Cylindre à électrodes immergées pour ES12 Cylindre à électrodes immergées pour ES24, ES48 Cylindre à électrodes immergées pour ES3-M Cylindre à électrodes immergées pour ES6-M Cylindre à électrodes immergées pour ES6 pour une faible conductivité Cylindre à électrodes immergées pour ES12 pour une faible conductivité Cylindre à électrodes immergées pour ES24, ES48 pour une faible conductivité Cylindre à électrodes immergées pour ES8-M
5	UMIMOLLA1 UMIMOLLA2 UMIMOLLA3 UMIMOLLA4	Ressort de fixation cylindre pour ES6, ES6-M Ressort de fixation cylindre pour ES12 Ressort de fixation cylindre pour ES8M, ES24, ES48 Ressort de fixation cylindre pour ES3-M
6	UMITUBO10-7 UMITUBO10-5	Tube de chargement eau de réseau (L = 900mm) pour ES3M, ES6, ES6M, ES48 Tube de chargement eau de réseau (L = 1000mm) pour ES8M, ES12, ES24
7	400UMIVALV 400UMIVALV48	Electrovanne de chargement 230V 50-60Hz pour ES3-M, ES6, ES6-M, ES8M, ES12, ES24 Électrovanne de chargement 230V 50-60Hz pour ES48
8	400POMPA94350 400POMPA94360	Pompe de vidange asynchrone 230V 50Hz Pompe de vidange asynchrone 230V 60Hz
10	-	Carénage en acier inoxydable brossé
11+13	400KHUM2ES3M 400KHUM2ES6M 400KHUM2ES6 400KHUM2ES8M 400KHUM2ES12 400KHUM2ES24 400KHUM2ES48	KIT électronique de contrôle Master HUM2 + affichage NANO pour ES3-M KIT électronique de contrôle Master HUM2 + affichage NANO pour ES6-M KIT électronique de contrôle Master HUM2 + affichage NANO pour ES6 KIT électronique de contrôle Master HUM2 + affichage NANO pour ES8M KIT électronique de contrôle Master HUM2 + affichage NANO pour ES12 KIT électronique de contrôle Master HUM2 + affichage NANO pour ES24 KIT électronique de contrôle Master HUM2 + affichage NANO pour ES48
11	400HUM2ES3M 400HUM2ES6M 400HUM2ES6 400HUM2ES8M 400HUM2ES12 400HUM2ES24 400HUM2ES48	Electronique de contrôle Master HUM2 pour ES3-M Electronique de contrôle Master HUM2 pour ES6-M Electronique de contrôle Master HUM2 pour ES6 Electronique de contrôle Master HUM2 pour ES8M Electronique de contrôle Master HUM2 pour ES12 Electronique de contrôle Master HUM2 pour ES24 Electronique de contrôle Master HUM2 pour ES48
13	400HUMESDIS	Affichage NANO pour tous les modèles de la série ES
12	CON20161AP01 CON20241AL20	Télérupteur de puissance, alimentation électrodes pour ES3-M, ES6, ES6-M, ES12 Télérupteur de puissance, alimentation électrodes pour ES8M, ES24, ES48
14	UMIOR1	Joint torique diamètre 88,49x3,53 - SILICONE 60Sh.
15	UMICURVA90° UMICURVA90°-2	Manchon à coude 90° de 24mm pour ES3-M, ES6, ES6-M, ES8M, ES12, ES24 Manchon à coude 90° de 24mm pour ES48
16	UMIOR3	Joint plat - Diamètre 90X97 - Section 6,5x3,5mm



Les pièces de rechange sont disponibles auprès de votre revendeur.

9.3 PIÈCES DE RECHANGE DE LA SÉRIE OEM ET SCHÉMA ÉCLATÉ



## LISTE DES PIÈCES DE RECHANGE SÉRIE OEM

Ref.	Code	Description
1	UMICO25	Bride inférieure DN25
1A	UMICO25 UMICO40	Bride sortie vapeur DN25 pour des modèles ES3-M-OEM, ES6-OEM, ES6-M-OEM, ES12-OEM Bride sortie vapeur DN40 pour des modèles ES24-OEM ou si la tête de ventilation est présente
2	400UMCL01 400UMCL02 400UMCL03 400UMCL04 400UMCL05 400UMCL06 400UMCL07 400UMCL08	Cylindre à électrodes immergées pour ES6-OEM Cylindre à électrodes immergées pour ES12-OEM Cylindre à électrodes immergées pour ES24-OEM Cylindre à électrodes immergées pour ES3-M-OEM Cylindre à électrodes immergées pour ES6-M-OEM Cylindre à électrodes immergées pour ES6-OEM pour une faible conductivité Cylindre à électrodes immergées pour ES12-OEM pour une faible conductivité Cylindre à électrodes immergées pour ES24-OEM pour une faible conductivité
3	UMIMOLLA1 UMIMOLLA2 UMIMOLLA3 UMIMOLLA4	Ressort de fixation cylindre pour ES6-OEM, ES6-M-OEM Ressort de fixation cylindre pour ES12-OEM Ressort de fixation cylindre pour ES24-OEM Ressort de fixation cylindre pour ES3-M-OEM
5	400UMSIF04 400UMSIF05 400UMSIF06	Kit complet siphon + tubes pour vidanger l'eau pour ES3-M-OEM, ES6-OEM, ES6-M-OEM Kit complet siphon + tubes pour vidanger l'eau pour ES12-OEM Kit complet siphon + tubes pour vidanger l'eau pour ES24-OEM
6	UMITUBO10-6 UMITUBO10-7	Tube de chargement eau de réseau (L = 750mm) pour ES3-M-OEM, ES6-OEM, ES6-M-OEM, ES12-OEM Tube de chargement eau de réseau (L = 900mm) pour ES24-OEM
7	-	Tôle de support en en acier inoxydable AISI 316
8	400UM931OEM50 400UM931OEM60	Pompe de vidange asynchrone 230V 50Hz Pompe de vidange asynchrone 230V 60Hz
9	400UMVALOEM	Électrovanne 230V 50-60Hz
10	-	Vis de fixation de l'électrovanne
11	-	Vis de fixation pompe
14	UMIOR3	JOINT PLAT Diamètre 90x97 - Section 6,5x3,5mm
15	UMIOR1	Joint torique diamètre 88,49x3,53 - SILICONE 60Sh.
16	UMICURVA90°	Manchon à coude 90° de 24mm



Les pièces de rechange sont disponibles auprès de votre revendeur.



**PEGO s.r.l.**  
**Via Piacentina, 6/b 45030 Occhiobello ROVIGO – ITALIE –**  
**Tél. +39 0425 762906**  
**e-mail : [info@pego.it](mailto:info@pego.it) – [www.pego.it](http://www.pego.it)**



**CENTRE D'ASSISTANCE**  
**Tél. +39 0425 762906 e-mail : [tecnico@pego.it](mailto:tecnico@pego.it)**

Distributeur :