

DEUTSCH



Beschreibung

EXPERT GSM ist das Modul, das einen telefonischen Alarmanruf sendet, um eine Störung an der Kühlzelle mitzuteilen. Das Modul ist in der Lage, alle Alarme der Zelle zu empfangen und sogar einen Mangel an Spannung zu signalisieren.

Hauptmerkmale im Überblick

- GSM Modul 2G.
- Zwei digitale Eingangskontakte zur Alarmaktivierung (NC/NO).
- Stabantenne inkl.
- Alarmanrufe an bis zu 10 Telefonnummern.
- Einfach über SMS zu programmieren.
- Filosofia di programmazione PEGO che garantisce uno start-up immediato.
- Din Schienen (TS35) Montage.
- Spannungsversorgung 115-230 VAC.
- Aufladbare Li-Ion Batterie UR14500P zur Spannungsüberwachung (optional).
- Telefonkarte (SIM-Karte) nicht im Lieferumfang enthalten. SIM – LOCK ausschalten.

Modell

CODE PEGO	BESCHREIBUNG
200GSM	Spannungsversorgung 115÷230Vac ±10% 50/60 Hz 2 Digitaler Eingänge. Morsetti fissi.
200GSMB	Versorgung 115÷230Vac ±10% 50/60 Hz 2 digitale Eingänge. Feste Klemmen. Wiederaufladbare Li-Ion-Batterie.

Status der LED Anzeige

LED	Beschreibung
Grün	Status-LED. LED aus: GSM Modul ausgeschaltet oder Störung. Blinken im 64ms ein/800ms aus Rhythmus = Modul ist nicht im GSM Netz eingeloggt. Blinken im 64ms ein/3000ms aus Rhythmus = Modul ist im GSM Netz eingeloggt. Blinken im 500ms ein/500ms aus Rhythmus = Alarmanruf aktiv.
Rot	LED für Fehler. LED aus = kein Fehler. Falls ein Alarm vorliegt, wird eine Folge von Blinklichtern von 0,5 Sek mit einer Nummer erzeugt, die dem Fehlercode entspricht und mit einer Pause von 2 Sekunden, bevor die Sequenz wiederholt wird.

Konfiguration des GSM Moduls über SMS

Funktion	SMS
Speichern einer Rufnummer	ADD+49xxxxxxxxxx
Speicherung mehrerer Rufnummern (Dazwischen ; setzen)	ADD+49xxxxxxxxxx;+49yyyyyyyyyy
Löschen einer Rufnummer.	DEL+49xxxxxxxxxx
Löschen mehrerer Rufnummern (Dazwischen ; setzen)	DEL+49xxxxxxxxxx;+49yyyyyyyyyy
Anzeigen welche Rufnummern im GSM Modul hinterlegt sind	LISTGSM
Status des GSM Moduls abfragen - Spannungsversorgung - Netzstatus - Status der Eingangssignale (SQ, <10 niedrig, >=10 e <20 mittel, >=20 hoch, =100 nicht verfügbar) - Status digitale Eingänge (I_NO, I_NC).	INFOGSM Expert GSM r3 P230=1023 P3.7=731 SQ=30 I_NO=open I_NC=open

Alle Konfigurations-SMS müssen eine maximale Länge von 160 Zeichen haben und dürfen keine Leerzeichen enthalten. Die Telefonnummern werden innerhalb des Moduls gespeichert, sodass es nicht notwendig sein wird, die Programmierung bei einem SIM-Kartenwechsel zu wiederholen.

Die Telefonkosten bezüglich der gesendeten SMS und der vom Gerät getätigten Anrufe werden auf der SIM-Karte innerhalb des Moduls selbst geladen. Falls eine Prepaid-SIM-Karte verwendet wird, ist es erforderlich, in regelmäßigen Abständen das zur Verfügung stehende Guthaben zu prüfen, um das reibungslose Funktionieren des Moduls zu gewährleisten.

Inbetriebnahme

1. SIM-Karte vorbereiten. Deaktivieren der PIN Funktion für die SIM. Hierzu wird ein Mobiltelefon verwendet. Die Deaktivierung der PIN wird im Mobiltelefon unter Einstellungen vorgenommen. Wir weisen hier auf das Benutzerhandbuch Ihres Mobiltelefon.

Das GSM-Modul kann nicht mit dem GSM-Netz verbunden werden, falls der PIN aktiv ist.

2. Anschluss der Stabantenne an das GSM Modul.
3. Anschluss der Spannungsversorgung an den Anschlussklemmen.
4. GSM Modul an der linken Seite einschalten.
5. Konfiguration über SMS oder APP (App muss aus dem App Store geladen werden).

Installation der Batterie (optional)

1. GSM Modul ausschalten (Schalter links).
2. GSM Modul von der Netzspannung trennen.
3. Öffnen des Gehäuses (Drei Schrauben an der Rückseite des Gerätes).
4. Gehäuse vorsichtig entfernen.
5. Batterie an der vorgesehenen Stelle anschließen (Polarität beachten).
6. Gehäuse schließen.
7. Schrauben an der Rückseite wieder anbringen.
8. Netzspannung einschalten.
9. GSM Modul einschalten.

Alarmanrufe werden aktiviert wenn:

1. Schließen des NO Kontaktes für mehr als 5 Sekunden.
2. Öffnen des NC Kontaktes für mehr als 5 Sekunden.
3. Spannungsversorgung (230 VAC) für mehr als 15 min unterbrochen (nur mit der Option Batterie möglich).

Sollte der NC Kontakt (Öffnerkontakt) nicht angeschlossen sein, bitte Drahtbrücke zwischen den Klemmen 1 und 3 anschließen.

Es empfiehlt sich, in regelmäßigen Abständen den ordnungsgemäßen Betrieb des GSM-Moduls und der SIM-Karte zu prüfen.

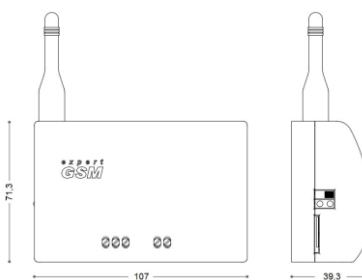
Tabelle Alarm Codes

Rote LED blinkt	Beschreibung
0	Kein Fehler.
1	GSM Modul hat einen internen Fehler
2	PIN an der SIM-Karte ist noch aktiv
3	SIM Karte ist nicht im GSM Netz eingeloggt
4	Schwaches Signal vom GSM Netz
5	Keine 230 VAC Spannungsversorgung und schwache Batterie (wenn vorhanden)
6	Keine 230 VAC Spannungsversorgung (nur wenn Batterie vorhanden ist)

TECHNISCHE DATEN

Spannungsversorgung	
Modell EXPERTGSM	115÷230V~ ±10% 50/60Hz
Leistungsaufnahme	4 VA Max
Umgebungsbedingungen	
Betriebstemperatur	0T45°C Luftfeuchtigkeit < 90% U.R.
Lagertemperatur	-20T70°C Luftfeuchtigkeit < 90% U.R.
Umwelteinflüsse	Umwelteinflüsse wie starkes vibrieren, aggressive oder korrosive Atmosphäre, Aussetzung direkter Sonneneinstrahlung, explosiver Atmosphäre und Feuer sollten gemieden werden.
Eigenschaften	
Modell EXPERTGSM	Abnehmbare Klemmen für 0.2 bis 2.5mm ²
Software Klasse A/Parameterspeicherung (EEPROM)	
Eingänge	
Digitaler Eingänge	1xNO; 1xNC.
Abmessungen, Isolation und mechanische Eigenschaften	
Abmessungen	107x71,3x39,3mm
Schutzart	IP20
Montageart	DIN Schiene (TS 35mm)
Gehäuse	Plastik PC+ABS UL94 V-0
Schutzklasse	II
Übereinstimmend mit den EG-Richtlinien zur Niederspannung, EMV kompatibel und CE-Kennmarke	
Richtlinie 1999/5/CE R&TTE Harmonisierenden Normen: ETSI EN 301 489-1 v1.9.2 (2011-09), ETSI EN 301 489-7 v1.3.1 (2005-11), EN 60950-1 (2006-04) + A11(2009-03) + A1(2009-12) + A12(2011-02)	

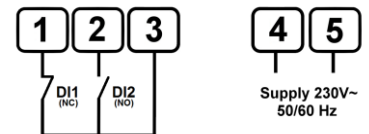
ABMESSUNGEN (mm)



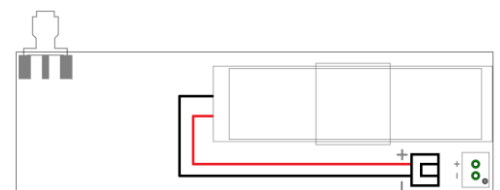
Anschluss der SIM Karte



Elektrische Anschlüsse



Anschluss der optionalen Batterie



DEUTSCH

ALLGEMEINE WARNHINWEISE

Unter keinen Umständen ist PEGO S.r.l. verantwortlich für eventuelle Verluste von Daten und Informationen, Warenkosten oder Ersatzleistungen, Schäden an Sachen, Personen oder Tieren, ausgebliebene Verkäufe oder Gewinne, Fertigungsunterbrechungen, eventuelle direkt, indirekt oder zufällig verursachten Schäden, das Eigentum oder die Kostendeckung betreffend, durch Strafen, spezielle oder als Konsequenz aus irgendwelchen Gründen, gleich ob vertraglichen oder außervertraglich oder durch Nachlässigkeit oder andere Verantwortlichkeiten aus dem Gebrauch des Produktes oder durch seine Installation verursacht. Der schlechte Betrieb durch Manipulationen, Stöße, unsachgemäße Installation lässt automatisch die Garantie verfallen. Alle Angaben des folgenden Handbuchs und die Betriebsbedingungen des Geräts müssen eingehalten werden. PEGO S.r.l. weist jede Verantwortung für mögliche Ungenauigkeiten

in diesem Handbuch von sich, falls diese durch Druck- oder Übertragungsfehler verursacht wurden und behält sich das Recht vor, Änderungen an ihren Produkten anzubringen, die von ihr als nötig oder nützlich erachtet werden, ohne dass die wesentlichen Eigenschaften beeinträchtigt werden.

VORSCHRIFTEN ZUR ELEKTRIK

Vermeiden Sie es, mehrpolige Kabel zu verwenden, in denen sich Leiter befinden, an die induktive und Leistungslasten, sowie Signalleiter wie Sonden und digitale Eingänge angeschlossen sind. Vermeiden Sie es, in denselben Kabelkanälen Versorgungskabel mit

Signalkabeln (Sonden und Digitaleingänge oder RS485-Anschlüsse) zu verlegen. Kürzen Sie die Längen der Kabelverbindungen auf das kleinstmögliche Maß, um zu vermeiden, dass die Verkabelung die Form einer Spirale annehmen mit schädlichen Folgen durch mögliche induktive Auswirkungen auf die Elektronik. Alle in der Verkabelung eingesetzten Leiter müssen zweckmäßig bemessen sein, um die Versorgungslast tragen zu können.

SICHERHEITSVORKEHRUNGEN

Vor dem Modul muss ein Hauptschutzschalter vorgesehen werden. Die Batterie darf nicht kurzgeschlossen werden. Die Batterie darf nicht fallen gelassen und Stößen ausgesetzt werden. Es darf keine Batterie mit Lithium-Ionen (Li-Ion) verwendet werden, die beschädigt oder undicht ist. Batterien oder Geräte dürfen nie entsorgt werden, indem sie ins Feuer geschmissen werden. Es müssen alle lokalen Vorschriften zur Entsorgung von Batterien oder Geräten befolgt werden. Batterien oder das Gerät dürfen niemals auf oder in ein Heizgerät gelegt werden. Überhitzte Batterien können explodieren. Die Batterie darf nicht zerlegt oder durchlöchert werden, da diese explodieren oder einen Brand verursachen könnte. Es ist zu vermeiden, die Batterie einem zu hohen Außendruck auszusetzen, der zu einem internen Kurzschluss und Überhitzung führen kann. Das Gerät und die Batterien dürfen keinen extrem kalten oder sehr heißen Temperaturen ausgesetzt werden. Extreme Temperaturen können die Komponenten des Geräts beschädigen und die Ladekapazität sowie die Lebensdauer des Geräts und der Batterien reduzieren. Die Batterie muss bei einer Temperatur von 0 °C bis 45 °C gelagert werden.

Die Batterien dürfen nicht in Kontakt mit Metallteilen kommen, da es zu einer Verbindung zwischen den +/- Klemmen und zu einer vorübergehenden oder dauerhaften Beschädigung der Batterie kommen könnte.

Niemals eine beschädigte Batterie verwenden.

Das Gerät darf nicht in Krankenhäusern oder in der Nähe von medizinischen Geräten, die durch hohe Frequenzen gestört werden, verwendet werden.

Das Gerät darf nicht in explosionsgefährdeten Bereichen und Tankstellen sowie in der Nähe von Treibstoffen und Chemikalien verwendet werden.

Das Gerät darf nicht in Bereichen mit hohen Konzentrationen von Staub oder Materialien in der Luft verwendet werden.

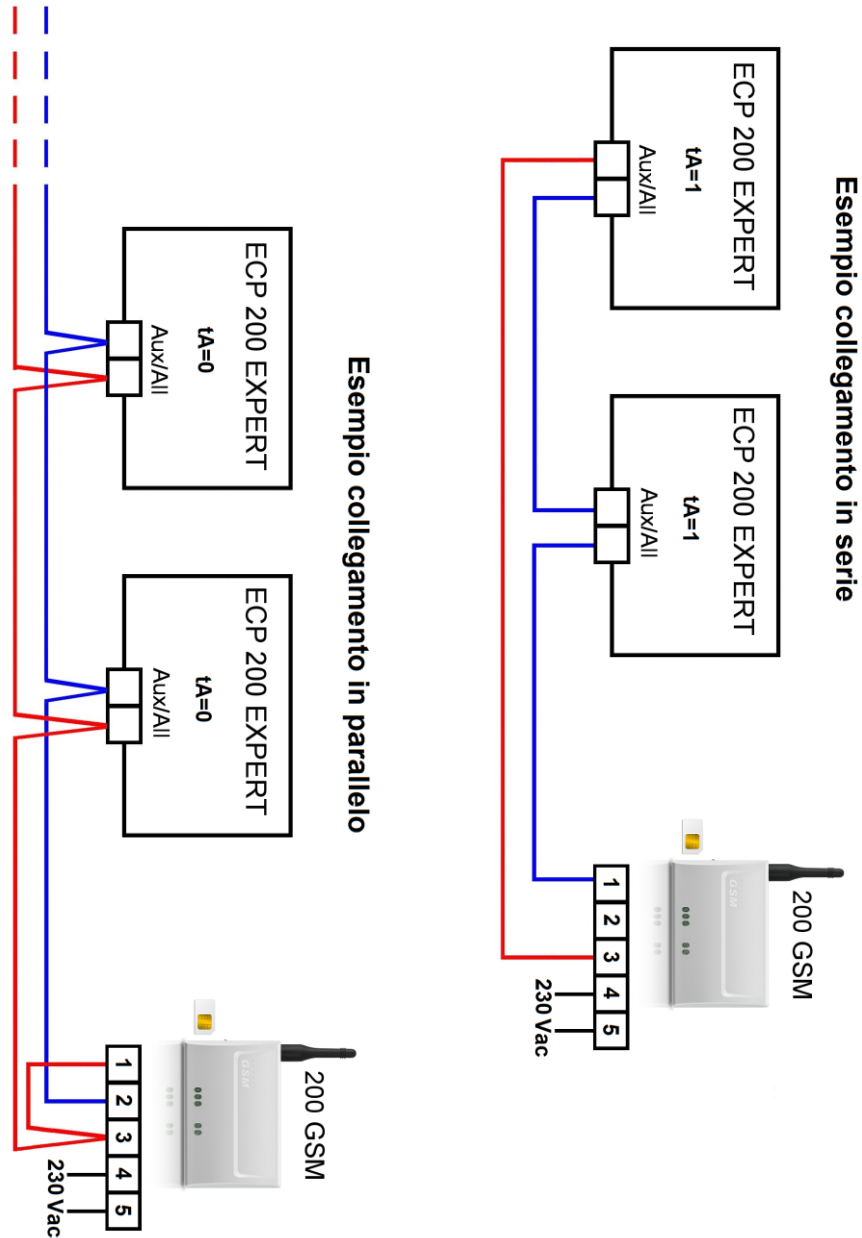
Das Gerät darf über einen längeren Zeitraum keiner direkten Sonneneinstrahlung ausgesetzt werden.

Das Gerät könnte nicht ordnungsgemäß funktionieren oder die Batterie könnte sich entladen, wenn sie Magnetfeldern ausgesetzt ist. Die Anwendung normaler Batterien könnte zur Fehlfunktion des Geräts führen. Die Batterien, die im EXPERTGSM-Modus installiert sind, müssen bei autorisierten Händlern erworben werden. Jede andere Art von Batterie führt dazu, dass die Garantie automatisch erlischt.

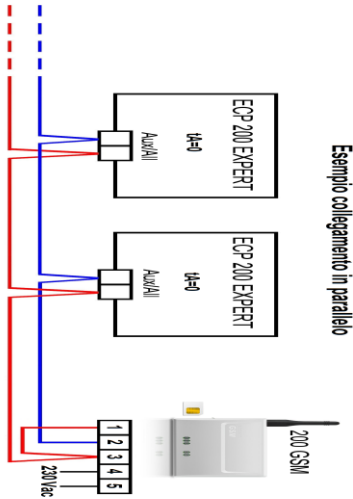
Vorsichtig mit den SIM-Karten umgehen. Es darf keine Karte entfernt werden, während das Gerät Daten überträgt oder den Zugang zu Informationen ermöglicht, da dies zu Datenverlusten und/oder Schäden an der Karte oder am Gerät führen kann.

Die Antenne darf nicht bei eingeschaltetem Gerät verbunden oder getrennt werden. Das Gerät darf nicht eingeschaltet werden, wenn die Antenne nicht richtig verbunden ist.

Es muss vermieden werden, das Instrument innerhalb von Metallbehältern abzuschirmen.



ENGLISH



Esempio collegamento in parallelo

DESCRIPTION
EXPERT GSM module sends an alarm phone call to report the anomaly of the cold room. It's able to send all the alarms of the cold room and also the power supply break.

PRINCIPAL CHARACTERISTICS

- GSM module 2G
- Two digital inputs to activate the alarm (1 NO and 1 NC).
- Antenna included.
- Sending alarms up to 10 phone numbers.
- Easily programmable via SMS.
- PEGO programming philosophy guaranteeing immediate start-up.
- DIN rail mounting.
- 115÷230 VAC power supply.
- Rechargeable Li-Ion battery UR14500P to indicate the lack of power supply (optional).
- It requires an active SIM Card (Mini-SIM) from any carrier that uses GSM networks 900/1800 MHz (not included).

MODELS

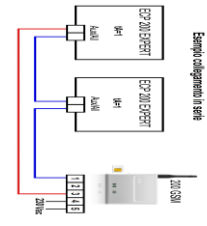
PEGO CODE	DESCRIPTION
200GSM	Power 115÷230Vac ±10% 50/60Hz 2 digital inputs. Fixed clamps.
200GSMB	Power 115÷230Vac ±10% 50/60Hz 2 digital inputs. Fixed clamps. Rechargeable Li-Ion battery.

STATUS LED

LED	MEANING
GREEN	Status LED. LED OFF = Module off / error 64ms ON/ 800ms OFF = Module not connected to the network 64ms ON/ 3000ms OFF = Module connected to the network 500ms ON / 500ms OFF = Call/operation in progress.
RED	LED error signal. LED OFF = no error. When there is an alarm, it generates a sequence of flashing lights with half second intervals displaying the error code. There is a 2-second pause before the sequence repeats.

SMS CONFIGURATION LIST

FUNCTION	SMS
Saving a new number.	ADD+39xxxxxxxx
Saving more than one number. The numbers must be separated by a /.	ADD+39xxxxxxxx;+39yyyyyyyy
Deleting a number.	DEL+39xxxxxxxx
Deleting more than one number. The numbers must be separated by a /.	DEL+39xxxxxxxx;+39yyyyyyyy
Recall the list of saved numbers. The module sends an SMS containing the list of numbers saved. In the event of an alarm, calls are made in accordance with the order of the numbers in the said list.	LISTGSM
Request device information. The module sends an SMS containing information regarding: - software installed; - power supply status (P230, >=100 OK); - battery status (P3.7, >=625 OK); - antenna signal status (SQ<10 low, >=10 and <20 medium, >=20 high, =100 not available); - digital inputs status (I_NO, I_NC).	INFOGSM



The maximum SMS configuration length is 160 characters and it must not contain spaces. Telephone numbers are stored in the module. Therefore, you do not need to reprogram it if the SIM Card is replaced.

Telephone costs related to sending SMSs and calls made from the device are charged to the SIM inserted in the module. If a prepaid SIM is used, you must periodically check that there is available credit in order to ensure the correct functioning of the module.

COMMISSIONING

Take a valid SIM Card (Mini-SIM). Disable the SIM Card PIN from a normal mobile phone.

The GSM module cannot connect to the GSM network if the PIN is active.

Insert the SIM Card into the appropriate slot and connect the antenna to the connector. Make the electrical connections and attach the Li-Ion battery (if provided). Turn the module on by the switch on the left side. Configure the module via SMS.

BATTERY INSTALLATION

Switch off the GSM module. Loosen the screws on the rear and remove the cover; insert the battery into the provided compartment, making sure the polarity is correct.

OPERATION

The module starts the cycle of calls if, starting with a situation in which there are no active alarms, at least one of the following alarm situations occur:

- closure of a NO input;
- opening of a NC input;
- no 230V power supply for more than 15 minutes (only if the battery is present)

If the NC input is not used, connect a bridge between terminals 1 and 3.

It is recommended to periodically check the correct operation of the GSM module and SIM card.

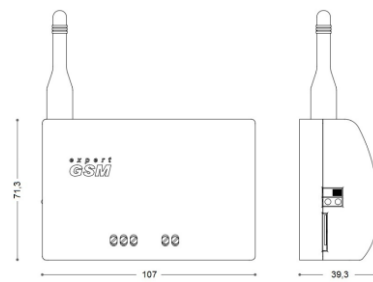
ALARM CODES TABLE

Flashing red LED	MEANING
0	No anomaly.
1	GSM module status error
2	PIN enabled.
3	No network registration.
4	Low network signal.
5	No 230V power supply and low battery (only if the Li-Ion battery is present).
6	No 230V power supply (only if the Li-Ion battery is present).

TECHNICAL DATA

Power voltage	
Model EXPERTGSM	115÷230V~ ±10% 50/60Hz
Absorbed power	4 VA Max
Environment conditions	
Operating temperature	0T45°C - humidity < 90% Rel. Hum. Not condensing
Storage temperature	-20T70°C - humidity < 90% Rel. Hum. Not condensing
Unsuitable operating environments	Environments with strong vibrations or impacts; aggressive, polluted or corrosive atmospheres, exposure to direct solar radiation, explosive atmospheres or flammable gas.
General characteristics	
Model EXPERTGSM	Fixed screw clamps with cross-section from 0.2 to 2.5mm ²
Software class: A / Parameters saved on non-volatile memory (EEPROM)	
Input characteristics	
Digital inputs	1 NO Input; 1 NC input.
Dimensional, insulation and mechanical characteristics	
Dimensions	107x71,3x39,3mm
Front protection rating	IP20
Installation	On a 35mm DIN rail
Casing	Plastic PC+ABS UL94 V-0 body
Insulation type	Class II
Conformity with EEC low voltage directives, electromagnetic compatibility and EC mark	
EEC Directive: 1999/5/CE R&TTE	
Harmonised standards: ETSI EN 301 489-1 v1.9.2 (2011-09), ETSI EN 301 489-7 v1.3.1 (2005-11), EN 60950-1 (2006-04) + A11(2009-03) + A1(2009-12) + A12(2011-02)	

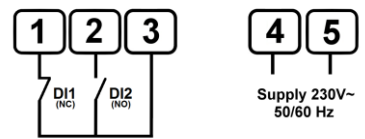
DIMENSIONS (mm)



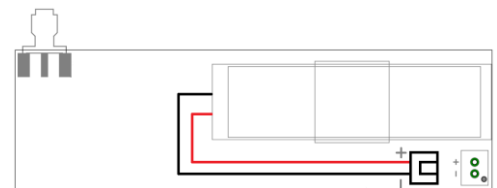
SIM CARD INSERTION



ELECTRICAL CONNECTIONS



Li-Ion BATTERY CONNECTIONS



ENGLISH

GENERAL INFORMATION

PEGO S.r.l. does not accept responsibility for any loss of data or information, costs of goods or substitute services, damages to objects, persons or animals, lost sales or profits, interruption of activities, any direct, indirect, accidental, property, insured, punitive, special or consequential damage caused in any way, be it contractual, extra-contractual or due to negligence or other responsibility resulting from the use of the product or its installation. The guarantee automatically becomes invalid in the case of poor functioning due to tampering, impact or inadequate installation. It is mandatory to observe all instructions in this manual and the operating conditions of the device. PEGO S.r.l. does not accept responsibility for any inaccuracies which may be present in this manual in the case that these are due to printing or transcription errors and reserves the right to make modifications to its products which it deems necessary or appropriate, without prejudicing the products essential characteristics.

ELECTRICAL PRESCRIPTIONS

Avoid using multipolar cables with conductors connected to inductive and power loads and signal conductors such as probes and digital inputs. Avoid installing in the same channels power cables and signal cables (probes, digital inputs or RS485 connections). Reduce to a minimum the length of the connecting cables, avoiding that the cabling takes on a spiral form which may have inductive effects on the electronic system. All conductors used in the cabling must be appropriately sized in order to support the load which they must provide.

SAFETY PRECAUTIONS

Envision a general protection magnetothermic switch upstream of the module.

Do not short-circuit the battery.

Do not drop or knock the battery.

Do not handle lithium ion batteries (Li-Ion) that are damaged or leaking.

Do not dispose of the batteries or the device by burning them. Adhere to local regulations with regard to disposal of batteries and devices.

Never place the batteries or the device over or inside heating devices. Overheated batteries can explode.

Do not disassemble or puncture the batteries since they may explode or catch fire. Avoid exposing the batteries to high outdoor temperatures, which may cause them to short-circuit internally or overheat.

Do not expose the device or batteries to extremely cold or hot temperatures.

Extreme temperatures may damage the device components and reduce the loading performance and duration of the device and batteries.

Keep the batteries at temperatures between 0 °C and 45 °C.

Do not place the batteries in contact with metal objects since they may create contact between the +/- terminals and cause temporary or permanent damage to the batteries.

Never use damaged batteries.

Do not use the device in hospitals or near medical devices, which might be affected by the radio frequencies.

Do not use the device in potentially explosive areas and petrol stations, near fuel or chemical products.

Do not use or keep the device in areas having high concentrations of dust or airborne materials.

Do not expose the device to direct sunlight for long periods of time.

The device may not operate correctly or the battery may discharge if exposed to magnetic fields.

The use of generic batteries can cause the device to malfunction. The batteries installed in the module EXPERTGSM must be purchased from authorised dealers. Any other type of battery will automatically void the warranty.

Handle the SIM card with care. Do not remove the card whilst the device is transferring data or accessing information since this may lead to loss of data and/or damage the card or the device.

Do not connect or disconnect the antenna when the device is on. Do not switch the device on without having connected the antenna correctly.

Avoid shielding the instrument inside metal containers.

