

ITALIANO



DESCRIZIONE

La plafoniera EXPERT LED MEAT è la soluzione ottimale per l'illuminazione di carni esposte all'interno di un ambiente refrigerato. La luce di colore rosa esalta al meglio l'aspetto della carne.

EXPERT LED MEAT permette di risparmiare energia grazie all'utilizzo della tecnologia LED; il design moderno e sottile garantisce un ingombro minimo.

APPLICAZIONI

- Illuminazione di carni in ambienti refrigerati.

CARATTERISTICHE PRINCIPALI

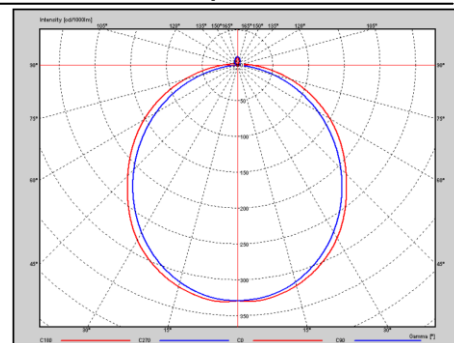
- Accensione immediata, senza tempi di attesa, anche alle basse temperature
- Risparmio energetico rispetto alle soluzioni fluorescenti.
- Costi di manutenzione ridotti grazie alla lunga durata dei led.
- Facilità di installazione.
- Ingombro ridotto.
- Grado di protezione IP65*.
- Elevata luminosità.
- Circuito di alimentazione appositamente studiato per minimizzare il calore generato dalla plafoniera.

MODELLI

CODICE PEGO	DESCRIZIONE
200LED60M	840 lumen, 16,5 W, lunghezza 665 mm, luce rosa.
200LED120M	1700 lumen, 33,5 W, lunghezza 1157 mm, luce rosa.

DATI TECNICI

Tensione di alimentazione	
Tensione	230V~ ±10% 50/60Hz
Potenza assorbita	200LED60M: 16,5 W 200LED120M: 33,5 W
Driver	Integrato
Condizioni Climatiche	
Temperatura di lavoro	-30 ÷ 40°C umidità < 90% U.R. non condensante
Temperatura di immagazzinamento	-35 ÷ 70°C umidità < 90% U.R. non condensante
Ambienti di lavoro non idonei	Ambienti con forti vibrazioni o urti; atmosfere aggressive, inquinanti o corrosive, esposizione all'irraggiamento solare diretto, con atmosfere esplosive o gas infiammabili.
Caratteristiche Generali	
Lampada	LED, integrata, non sostituibile
Flusso luminoso	200LED60M: 840 lumen 200LED120M: 1700 lumen
Temperatura del colore	2400 K (rosa)
Indice di resa colore	> 90
Connessione	Cavo pre-cablato (100 cm)
Installazione	Individuale; fissaggio a soffitto tramite viti
Tempo di innesco	< 0,2s
Tempo di riscaldamento (60%)	Piena luce istantanea
Numero di cicli ON-OFF	100.000
Caratteristiche dimensionali, di isolamento e meccaniche	
Dimensioni	200LED60M: 665x93x36mm 200LED120M: 1157x93x36mm
Peso	200LED60M: 0.65 Kg 200LED120M: 1.30 Kg
Grado di protezione frontale	IP65*
Contenitore	Polycarbonato autoestinguente V0
Tipo di isolamento	Classe II
Conformità alle normative UE sulla direttiva bassa tensione, compatibilità EMC e marcatura CE	
EN 60598-1:2008 + A11:2009; EN 60598-2-1:1989; EN 62493:2010; EN 62471:2008; EN 62031:2008 + A1:2013 + A2:2015; EN 55015; EN 61547.	



AVVERTENZE GENERALI

In nessun caso PEGO S.r.l. sarà responsabile di eventuali perdite di dati e di informazioni, costi di merci o servizi sostitutivi, danni a cose, persone o animali, mancate vendite o guadagni, interruzioni di attività, eventuali danni diretti, indiretti, incidentali, patrimoniali, di copertura, punitivi, speciali o consequenziali in qualunque modo causati, siano essi contrattuali, extra contrattuali o dovuti a negligenza o altra responsabilità derivati dall'utilizzo del prodotto o dalla sua installazione. Il cattivo funzionamento causato da manomissioni, urti, inadeguata installazione fa decadere automaticamente la garanzia. E' obbligatorio rispettare tutte le indicazioni del seguente manuale e le condizioni di esercizio dell'apparecchio. PEGO S.r.l. declina ogni responsabilità per le possibili inesattezze contenute nel presente manuale, se dovute ad errori di stampa o di trascrizione e si riserva il diritto di apportare ai propri prodotti quelle modifiche che riterrà necessarie o utili, senza pregiudicare le caratteristiche essenziali.

PRESCRIZIONI ELETTRICHE

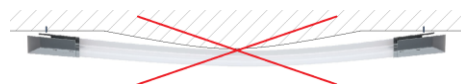
Tutti i conduttori impiegati nel cablaggio devono essere opportunamente proporzionati per supportare il carico che devono alimentare.

NB: il collegamento elettrico deve essere effettuato esclusivamente utilizzando il cavo predisposto. La sostituzione del cavo comporta la perdita del grado IP.

PRESCRIZIONI DI FISSAGGIO

Viti non fornite in dotazione. Utilizzare viteria opportuna in base al tipo di parete.

Fissare in modo che la plafoniera non sia flessa, per garantire la corretta tenuta delle guarnizioni.



Montaggio corretto:



* **NB:** L'apertura della plafoniera comporta la perdita del grado IP (anche se successivamente richiusa).

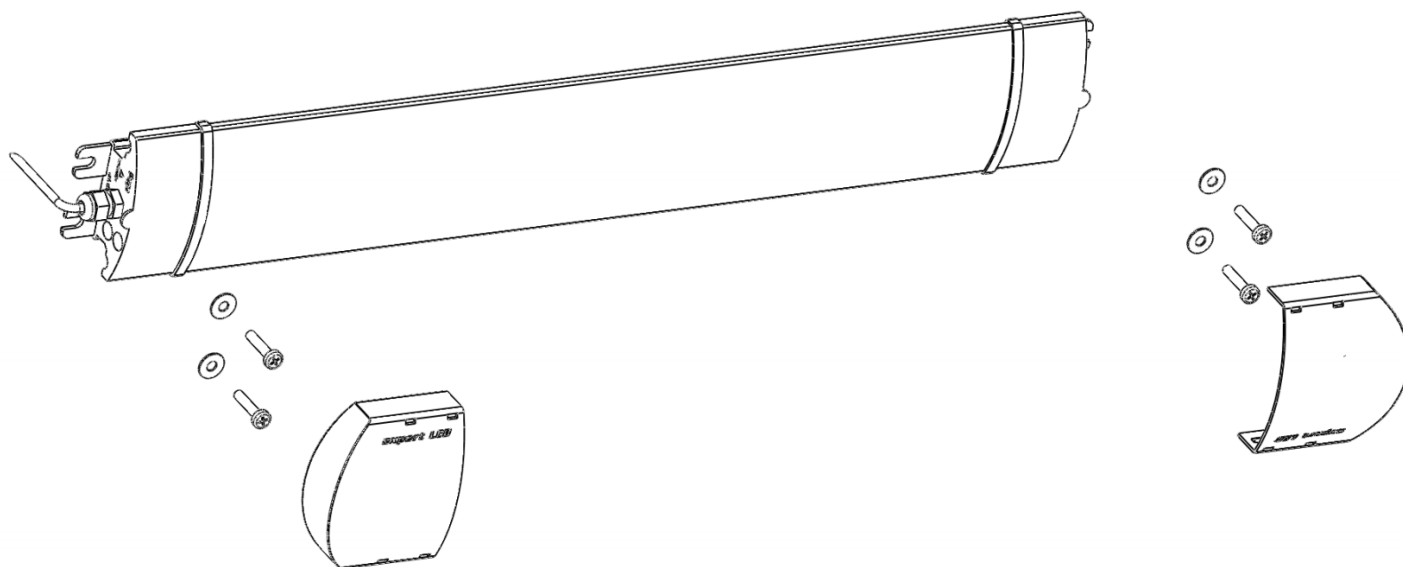
MANUTENZIONE

I LED utilizzati sono installati in modo permanente e non possono essere sostituiti.

Non utilizzare detergenti aggressivi, chimici o abrasivi, in quanto potrebbero danneggiare i materiali plastici.

Non utilizzare getti di acqua o altro liquido.

Pulire con un panno umido.



ENGLISH



DESCRIPTION

The ceiling light EXPERT LED MEAT is the best solution for lighting the meat exposed in a refrigerated environment. The pink light exalts the appearance of meat.

EXPERT LED MEAT saves energy by using LED technology; furthermore the modern and thin design ensures the minimum space requirements.

APPLICATIONS

- Meat's lighting in refrigerated environments.

PRINCIPAL CHARACTERISTICS

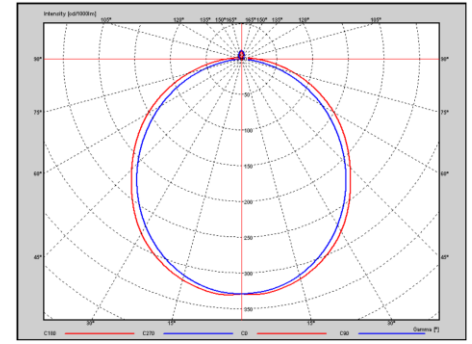
- Instant start, without waiting time, even at low temperatures.
- Energy saving compared with fluorescent solutions.
- Reduced maintenance costs due to the LED's long life.
- Easy installation.
- Thin design.
- IP 65 protection rating*.
- High brightness.
- Supply circuit designed to minimize the heat generated by the light.

MODELS

PEGO CODE	DESCRIPTION
200LED60M	840 lumen, 16,5 W, length 665 mm, pink light.
200LED120M	1700 lumen, 33,5 W, length 1157 mm, pink light.

TECHNICAL DATA

Power voltage	
Power voltage	230V~ ±10% 50/60Hz
Absorbed power	200LED60M: 16,5 W 200LED120M: 33,5 W
Driver	Integrated
Environment conditions	
Operating temperature	-30 ÷ 40°C - humidity < 90% Rel. Hum. Not condensing
Storage temperature	-35 ÷ 70°C - humidity < 90% Rel. Hum. Not condensing
Unsuitable operating environments	Environments with strong vibrations or impacts; aggressive, polluted or corrosive atmospheres, exposure to direct solar radiation, explosive atmospheres or flammable gas.
General characteristics	
Lamp	LED, integrated, non-replaceable
Luminous flux	200LED60M: 840 lumen 200LED120M: 1700 lumen
Color temperature	2400 K (pink)
Color Rendering Index	> 90
Connection	Pre-wired cable (100 cm)
Installation	Single; ceiling mounting with screws
Turn-on time	< 0,2s
Warm-up time (60%)	Instant on
Number of on-off cycles	100.000
Dimensional, insulation and mechanical characteristics	
Dimensions	200LED60M: 665x93x36mm 200LED120M: 1157x93x36mm
Weight	200LED60M: 0.65 Kg 200LED120M: 1.30 Kg
Protection rating	IP65*
Casing	Self-extinguishing V0 polycarbonate
Insulation type	Class II
Conformity with EEC low voltage directives, electromagnetic compatibility and EC mark	
EN 60598-1:2008 + A11:2009; EN 60598-2-1:1989; EN 62493:2010; EN 62471:2008; EN 62031:2008 + A1:2013 + A2:2015; EN 55015; EN 61547.	



GENERAL INFORMATION

PEGO S.r.l. does not accept responsibility for any loss of data or information, costs of goods or substitute services, damages to objects, persons or animals, lost sales or profits, interruption of activities, any direct, indirect, accidental, property, insured, punitive, special or consequential damage caused in any way, be it contractual, extra-contractual or due to negligence or other responsibility resulting from the use of the product or its installation. The guarantee automatically becomes invalid in the case of poor functioning due to tampering, impact or inadequate installation. It is mandatory to observe all instructions in this manual and the operating conditions of the device. PEGO S.r.l. does not accept responsibility for any inaccuracies which may be present in this manual in the case that these are due to printing or transcription errors and reserves the right to make modifications to its products which it deems necessary or appropriate, without prejudicing the products essential characteristics.

ELECTRICAL PRESCRIPTIONS

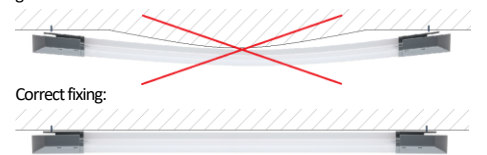
All conductors used in the cabling must be appropriately sized in order to support the load which they must provide.

Note: the electrical connection must be made exclusively using the prepared cable. Cable replacement causes loss of IP rating.

FIXING PRESCRIPTIONS

Screws not supplied. Use proper fasteners according to the type of wall.

The ceiling light must be not flexed, to ensure proper sealing of the gaskets.



* **Note:** Opening the ceiling light causes the loss of the IP degree (even if subsequently closed).

MAINTENANCE

The LEDs are installed permanently and can't be replaced. Do not use harsh detergents, chemicals or abrasives as they may damage the plastic.

Do not use jets of water or other liquid. Clean only with a damp cloth.

